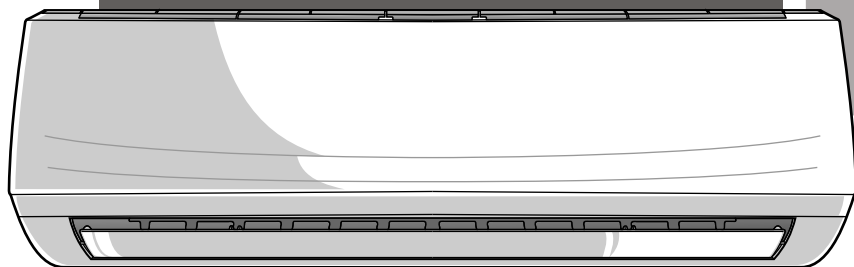


MANUAL DE INSTALAÇÃO

CONDICIONADORES DE AR SPLIT HIGH WALL INVERTER ECO LIFE (HX)



ELGIN

INTRODUÇÃO

- Este manual destina-se à rede autorizada/instaladores credenciados Elgin com o propósito de fornecer os elementos básicos para a instalação e manutenção do produto.
- Ressaltamos que somente empresas qualificadas e treinadas pela Elgin poderão instalar o equipamento e prestar qualquer tipo de manutenção ao mesmo.
- Caso persistam dúvidas sobre o produto, sua instalação ou manutenção, não hesite em contactar-nos.

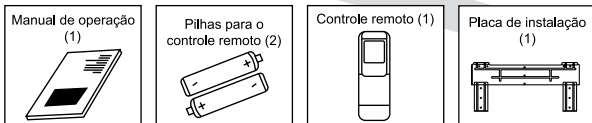
ÍNDICE

1. PEÇAS E ACESSÓRIOS.....	3
2. INFORMAÇÕES SOBRE IMPACTO AMBIENTAL.....	3
3. NOTAS ANTES DA INSTALAÇÃO.....	4
4. PREENCHIMENTO DO CONTROLE TÉCNICO DE INSTALAÇÃO (CTI).....	5
5. COMO RETIRAR O SUPORTE DE FIXAÇÃO DA UNIDADE INTERNA.....	8
6. COMO ESCOLHER O LOCAL DE INSTALAÇÃO.....	8
7. COMO FIXAR O SUPORTE DA UNIDADE INTERNA.....	11
8. INSTALAÇÃO DO TUBO DE DRENAGEM DA UNIDADE INTERNA.....	12
9. COMO FIXAR A UNIDADE EXTERNA.....	13
10. COMO INSTALAR E CONECTAR A TUBULAÇÃO NAS UNIDADES.....	14
11. COMO ALONGAR A TUBULAÇÃO.....	16
12. INSTALAÇÃO ELÉTRICA.....	17
13. COMO VERIFICAR A CONEXÃO DO ATERRAMENTO.....	18
14. COMO EXECUTAR O TESTE DE VAZAMENTO NO SISTEMA.....	19
15. QUANDO E COMO ADICIONAR ÓLEO NO COMPRESSOR/SISTEMA.....	19
16. EVACUAÇÃO E DESIDRATAÇÃO DO SISTEMA.....	20
17. QUANDO E COMO COMPLETAR A CARGA DE FLUÍDO REFRIGERANTE.....	20
18. TABELA DE PRESSÃO X TEMPERATURA (R-410A).....	21
19. TESTE DE FUNCIONAMENTO.....	22
20. CORRENTE ELÉTRICA.....	22
21. TEMPERATURA DE INSUFLAMENTO E DE RETORNO.....	22
22. FINALIZAÇÃO DA INSTALAÇÃO.....	23
23. CONDIÇÕES DE APLICAÇÃO/OPERAÇÃO.....	23
24. MANUTENÇÃO PREVENTIVA.....	24
25. DEFEITOS, CAUSAS E SOLUÇÕES.....	25
26. AUTO DIAGNÓSTICO.....	27
27. TABELA DE CARACTERÍSTICAS TÉCNICAS.....	28
28. CERTIFICADO DE GARANTIA.....	29
29. ANOTAÇÕES.....	30

1. PEÇAS E ACESSÓRIOS

PEÇAS E ACESSÓRIOS INCLUÍDOS NA EMBALAGEM DA UNIDADE INTERNA

(As quantidades estão indicadas entre parênteses)



PEÇAS E ACESSÓRIOS INCLUÍDOS NA EMBALAGEM DA UNIDADE EXTERNA

(As quantidades estão indicadas entre parênteses)



2. INFORMAÇÕES SOBRE IMPACTO AMBIENTAL

EMBALAGEM

- A embalagem deste produto é composta de materiais recicláveis, tais como papelão, E.P.S. (Poliestireno expandido) e sacos plásticos.
- Ao descartá-los encaminhe para a coleta seletiva a fim de que sejam reaproveitados.

PRODUTO

- Este produto é composto por materiais recicláveis e/ou reutilizáveis.
- O descarte inapropriado destes materiais causarão danos ao meio ambiente; portanto é imprescindível ao descartá-lo que procure empresas especializadas em desmontá-lo de acordo com a legislação vigente.

3. NOTAS ANTES DA INSTALAÇÃO

COMPATIBILIDADE DA CAPACIDADE TÉRMICA DO PRODUTO COM O AMBIENTE

Antes de iniciar o trabalho de instalação do condicionador de ar, certifique-se de que o aparelho seja compatível com as necessidades do ambiente. Preferencialmente, faça um cálculo de carga térmica conforme recomenda a norma ABNT NBR5858. Caso seja detectada alguma irregularidade relacionada à capacidade térmica do aparelho, solicite ao proprietário que tome as providências necessárias para a substituição do produto.

Os pontos de alimentação elétrica e aterramento devem ser dimensionados de acordo com a norma ABNT NBR5410 e instalados por um profissional qualificado.

ATENÇÃO

- Só instale o produto depois de atendidos os requisitos acima.

PRECAUÇÕES DE SEGURANÇA

Os condicionadores de ar Elgin foram desenvolvidos de maneira que possam ser instalados e utilizados em segurança, desde que sejam aplicadas as recomendações contidas nos manuais de operação e instalação que acompanham o produto.

Adicionalmente, os seguintes cuidados devem ser tomados:

- Utilize equipamentos de proteção individual (EPI);
- Mantenha sempre um extintor de incêndio em perfeito estado próximo ao local de trabalho;
- Não instale o condicionador de ar em locais de risco, atmosfera combustível/explosiva, oleosa, ar marítimo, gás sulfuroso, ou em condições ambientais especiais (correntes de ar, fontes de calor, estufas, fornos, etc);
- Escolha uma superfície que consiga suportar o peso das unidades. Considere que durante uma eventual manutenção, a superfície poderá ter que suportar o triplo do peso do produto;
- Enquanto estiver trabalhando com o condicionador de ar (instalação/manutenção), certifique-se de que a alimentação elétrica esteja desligada.

RECEBIMENTO E INSPEÇÃO DAS UNIDADES

- Não incline a unidade externa mais que 30° durante o transporte.
- Retire as unidades da embalagem o mais próximo possível do local da instalação.
- Certifique-se de que todos os acessórios acompanham as unidades.

CUIDADOS COM A GARANTIA

A preservação da garantia está condicionada à qualidade da instalação e manutenção do equipamento.

Antes da execução destes serviços, leia atentamente o Certificado de Garantia no manual do proprietário, do qual destacamos os dois itens que se seguem:

- Para que esta garantia seja válida na sua totalidade, o equipamento deverá ser instalado **necessariamente** por **empresa qualificada / credenciada** pela Elgin, com o devido **preenchimento do CTI** (Controle Técnico de Instalação) que acompanha o produto.
- Por se tratar de uma garantia complementar à legal, informamos que, caso esta instalação seja feita por empresa não **qualificada / credenciada**, a garantia contra defeitos de fabricação deste equipamento ficará limitada ao prazo legal de 90 (noventa) dias.

CTI CONTROLE TÉCNICO DE INSTALAÇÃO

- É imprescindível o preenchimento do Controle Técnico de Instalação (CTI), durante o processo de instalação dos condicionadores de ar SPLIT ELGIN.
- O preenchimento correto do CTI, auxiliará o instalador e a Elgin a detectar possíveis defeitos de fabricação e instalação, bem como falhas de processo.
- A garantia do produto está vinculada ao CTI. Portanto, acompanhe atentamente as instruções, que seguem para o seu preenchimento.
- O formulário CTI que acompanha este manual na página 6, deve ser preenchido pelo instalador e podendo ser solicitado para prevalecer a garantia do fabricante.

4. PREENCHIMENTO DO CONTROLE TÉCNICO DE INSTALAÇÃO (CTI)

1. Dados do Posto Autorizado/Instalador, Revendedor e Cliente

2. Dados do Produto

- Preencha neste item, o modelo e o número de série da unidade interna e externa.

3. Condições do Equipamento

- a) Antes de iniciar a instalação, verifique se a unidade externa contém fluido refrigerante no sistema.
- b) Retire o tampão da válvula de 3 vias e instale o manifold (unidade externa / válvula de sucção).
- c) Com chave própria, abra a válvula 1/4 de volta e registre no CTI a pressão indicada no manômetro.
 - Obs.: Se a pressão indicada for menor que "690kPa (100 psi) **não** execute a instalação. Verifique se há pontos de vazamentos, elimine-os ou entre em contato com nosso Suporte Técnico.

4. Instalação Elétrica

- a) Verifique com um multímetro qual a tensão (voltagem) de alimentação.
- b) Compare a tensão especificada na etiqueta de identificação do produto. Existe tolerância de $\pm 10\%$ do valor especificado. Caso essa tolerância exceda 10%, oriente o cliente a solucionar o produto junto à concessionária de energia elétrica.
- c) Verifique se os disjuntores estão adequados conforme especificação técnica.
- d) Oriente o cliente da real necessidade de um bom aterramento. A falta de aterramento compromete a garantia do produto e a responsabilidade passa a ser do instalador.
- e) Após constatar que a alimentação elétrica e o aterramento estão corretos, inicie a instalação dando continuidade ao preenchimento do CTI.

5. Instalação Física do Produto

- Anote de que forma a unidade externa foi instalada (com suporte, diretamente no solo, etc.), a distância entre as unidades e os procedimentos com a tubulação e vácuo no sistema.

6. Start-Up (partida do equipamento)

- Após 30 minutos de funcionamento do equipamento, anote as temperaturas e pressão, como descritos neste tópico. Utilize tabelas de pressão x temperatura para conversão.

7. Comentários e sugestões

- Anote os comentários e sugestões que considerar importantes.

IMPORTANTE:

Manuseio do Produto

- a) Oriente o cliente quanto ao funcionamento do equipamento e utilização do controle remoto.
- b) Oriente-o ainda, quanto à importância da manutenção preventiva do condicionador de ar. Esta prática melhora o rendimento e prolonga a vida útil do aparelho, além de preservar a garantia do equipamento.

NOTA:

- Um cliente satisfeito é o resultado de uma instalação bem feita, podendo gerar outros serviços e lucros para a empresa instaladora.
- AELGIN AGRADECE A SUA COLABORAÇÃO

PREENCHIMENTO DO CONTROLE TÉCNICO DE INSTALAÇÃO (CTI)

1. DADOS DA EMPRESA INSTALADORA, REVENDEDOR E CLIENTE			
1.1 Empresa Instaladora	1.2 Cidade	1.3 UF	1.4 Telefone ()
1.5 Revendedor	1.6 Cidade	1.7 UF	1.8 NF
1.10 Nome do Cliente	1.11 Cidade	1.12 UF	1.9 Data de Emissão
1.14 Endereço da Instalação do Produto	<input type="checkbox"/> Casa <input type="checkbox"/> Apto. <input type="checkbox"/> Escritório <input type="checkbox"/> Outros <input type="checkbox"/> Área Instal. _____ m ²		

2. DADOS DO PRODUTO	
2.1 Modelo	
2.2 Nº de Série Unidade Interna	2.3 Nº de Série Unidade Externa

3. CONDIÇÃO DO EQUIPAMENTO	
3.1 Pressão da Unidade Condensadora (Deve ser verificado antes da instalação):	_____ Pa (_____ psig).

4. INSTALAÇÃO ELÉTRICA			
4.1 Tensão elétrica disponível: L1-L2 _____ Volts	L1-L3 _____ Volts	L2-L3 _____ Volts	
4.2 Possui disjuntores individuais? Simplex _____ A Bipolar _____ A ou Tripolar _____ A	<input type="checkbox"/> Sim <input type="checkbox"/> Não <input type="checkbox"/> 1,5 mm ² <input type="checkbox"/> 2,5 mm ² <input type="checkbox"/> 4 mm ² <input type="checkbox"/> 6 mm ² <input type="checkbox"/> Outros _____ mm ²	4.3 Qual é a bitola da fiação de alimentação para os disjuntores?	
4.4 Possui aterramento? <input type="checkbox"/> Sim <input type="checkbox"/> Não	Obs.: Se não possuir, orientar o cliente sobre esta necessidade, como medida de segurança ao usuário e ao produto e alertá-lo sobre a perda da garantia no caso de descumprimento desta instrução		

PREENCHIMENTO DO CONTROLE TÉCNICO DE INSTALAÇÃO (CTI)

5. INSTALAÇÃO FÍSICA	
5.1 As tubulações foram isoladas: <input type="checkbox"/> Separadamente <input type="checkbox"/> Juntas em _____ metros	5.2 Qual a distância entre a unidade interna e externa? _____ metros
5.3 Qual é o desnível entre as unidades interna e externa? _____ metros	5.4 Qual unidade está acima? <input type="checkbox"/> Interna <input type="checkbox"/> Externa
5.5 Foi instalado sifão na linha de sucção? <input type="checkbox"/> Não <input type="checkbox"/> Sim - Quantos? _____ A que distância um do outro? _____ m	

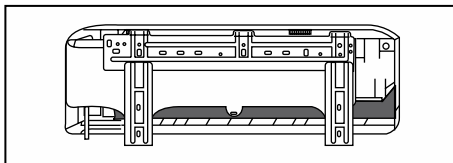
6. START-UP (PARTIDA DO EQUIPAMENTO)		
UNIDADE EXTERNA - Medir após 30 minutos de funcionamento		
6.1 Temperatura do ar - externa : _____ °C	Entrada no condensador: _____ °C	Saída do condensador: _____ °C
6.2 Temperatura na linha de sucção (a 20 cm da válvula de serviço): _____ °C	6.3 Pressão na linha de sucção: _____ Pa (_____ psig)	
6.4 Temperatura de evaporação (Vide tabela Pressão x Temperatura do fluido refrigerante): _____ °C		
6.5 Superaquecimento (temperatura de sucção menos temperatura de evaporação): _____ °C		
6.6 Corrente elétrica da etiqueta: _____ A Corrente elétrica de operação: L1 _____ A L2 _____ A L3 _____ A		
UNIDADE INTERNA - Medir após 30 minutos de funcionamento		
6.7 Temperatura do ar - entrada no evaporador: _____ °C	Saída no evaporador: _____ °C	
6.8 Diferença de temperatura (temperatura de entrada - temperatura de saída): _____ °C		

O instalador supracitado declara para os devidos fins, que todas as informações contidas neste documento são verdadeiras. A garantia do produto está condicionada ao recebimento, à análise deste documento e à regularidade das condições técnicas necessárias para o bom funcionamento do produto.

_____/_____/_____
 Instalador _____/_____/_____
 Cliente

5. COMO RETIRAR O SUPORTE DE FIXAÇÃO DA UNIDADE INTERNA

- Remova o suporte de fixação da unidade, localizado na parte traseira do aparelho, desencaixando as travas.



6. COMO ESCOLHER O LOCAL DE INSTALAÇÃO

Ao instalar o condicionador de ar, observe as seguintes restrições:

RESTRIÇÕES DE ORDEM GERAL:

Não instale o condicionador de ar em locais expostos a:

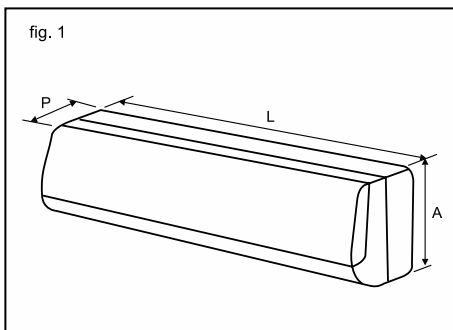
- Gases combustíveis.
- Ar marítimo.
- Óleo de máquinas.
- Gás sulfuroso.
- Condições ambientais especiais.

Se for absolutamente necessário instalar a unidade nessas condições, consulte primeiramente seu revendedor.

UNIDADE INTERNA

- Escolha um local onde não haja obstáculos que impeçam a entrada ou saída de ar do aparelho.
- Escolha uma superfície que consiga suportar o peso da unidade interna.
- Escolha um local que permita a fácil instalação das tubulações para a unidade externa e que não exceda o comprimento máximo conforme Tabela de Características Técnicas nas páginas 28.
- Escolha um local o mais distante possível de lâmpadas fluorescentes, pois estas podem interferir no funcionamento do controle remoto.

- Escolha um local distante ao menos 1 metro de Tv's, rádios e outros aparelhos eletro-eletrônicos.
- Escolha um local que tenha os espaços ao redor da unidade interna de acordo com as dimensões da unidade e informações da tabela abaixo (fig. 1) e página 10.
- Escolha um local que permita que a água da mangueira de drenagem corra livremente sem provocar danos.

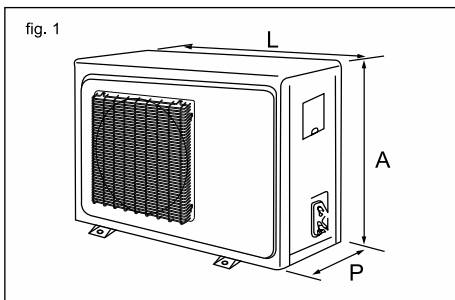


DIMENSÕES DA UNIDADE INTERNA			
MODELOS	A (mm)	L (mm)	P (mm)
9.000	290	723	188
12.000	295	805	198
18.000	320	970	227
24.000	336	1085	234

COMO ESCOLHER O LOCAL DE INSTALAÇÃO (CONT.)

UNIDADE EXTERNA

- A unidade externa **nunca** deve ser instalada verticalmente ou invertida para evitar a entrada de óleo do compressor no circuito de refrigeração, danificando a unidade.
- Escolha um local seco e aberto. Se o local estiver exposto à luz direta do sol, proteja-o usando um toldo.
- Escolha um local onde o aparelho não bloqueie a passagem.
- Escolha um local onde o ruído acústico de operação e da descarga de ar não incomode as pessoas.
- Escolha um local que permita a fácil instalação das tubulações da unidade interna, que não exceda a distância "L" (conforme figura na página seguinte) entre as unidades.
- Escolha uma superfície que consiga suportar o peso da unidade externa e que não permita o aumento da vibração e do ruído acústico.
- Instale a unidade externa de forma que o fluxo de saída do ar seja dirigido para fora.
- Escolha um local que tenha os espaços ao redor da unidade externa de acordo com a figura 1 e informações da página seguinte.



DIMENSÕES DA UNIDADE EXTERNA			
MODELOS	A (mm)	L (mm)	P (mm)
HXFE09B2NA	555	782	288
HXQE09B2NA			
HXFE12B2NA	555	782	288
HXQE12B2NA	555	813	315
HXFE18B2NA	555	782	288
HXQE18B2NA	555	813	315
HXFE24B2NA	708	854	335
HXQE24B2NA			

*Medidas sem válvula

- No caso de instalação em local alto, certifique-se que a base seja fixada na posição correta e a uma altura máxima conforme figura na página seguinte onde altura = "H".

Escolha um local onde a drenagem de água não cause nenhum problema.

- O comprimento máximo permitido para a tubulação de refrigeração é a distância "L" indicada na página seguinte.

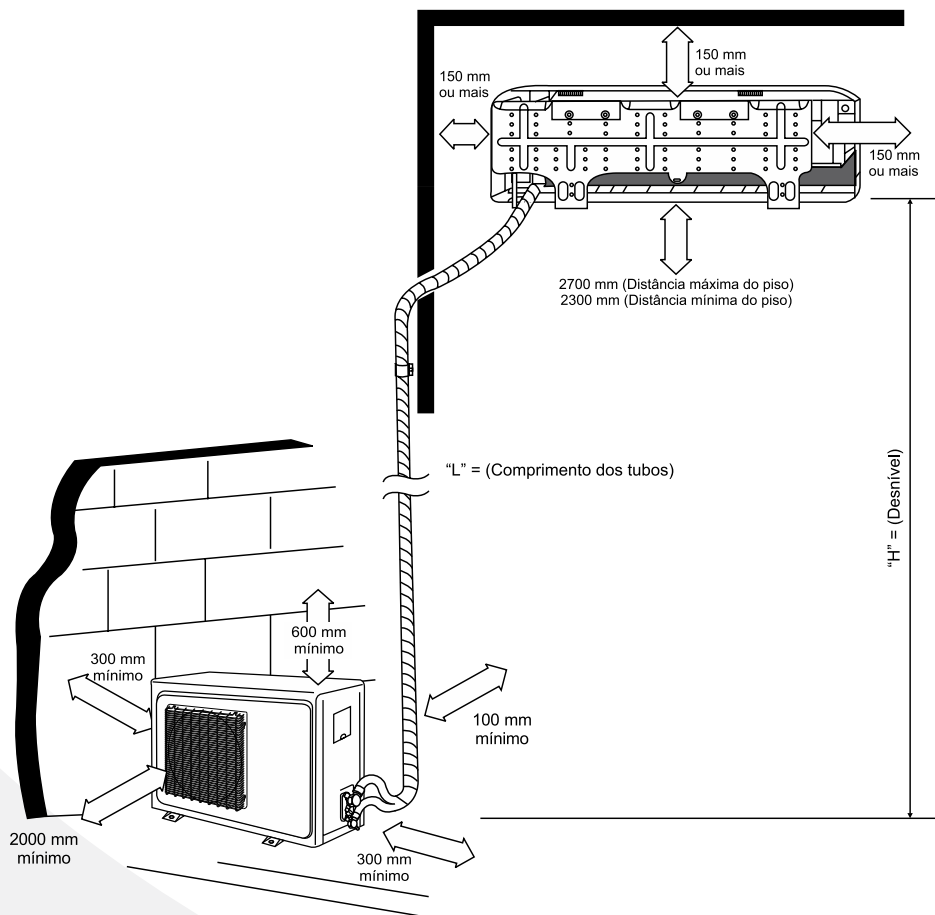
Quando a tubulação exceder o comprimento padrão de 7,5 metros, adicione refrigerante (R-410A), conforme informações na página 20.

⚠ ATENÇÃO

- Este equipamento deverá ser instalado necessariamente por empresa qualificada e credenciada pela Elgin.
- A instalação deverá estar de acordo com as normas da ABNT.
- Certifique-se de que o aparelho a ser instalado seja compatível com a carga térmica do ambiente.
- Não instale o condicionador de ar se for subdimensionado em relação à carga térmica do ambiente.

COMO ESCOLHER O LOCAL DE INSTALAÇÃO (CONT.)

Ao instalar o condicionador de ar, respeite os espaços livres e os comprimentos máximos indicados no diagrama seguinte.



⚠ ATENÇÃO

- Obedeça as elevações e comprimentos máximos permitidos para não perder o direito à garantia.

MODELOS	"L" (COMPRIMENTO DOS TUBOS)			"H" (DESNÍVEL)
	PADRÃO	MÁXIMO	MÍNIMO	
9.000	7,5m	9m	2m	5m
12.000	7,5m	9m	2m	5m
18.000	7,5m	12m	2m	7m
24.000	7,5m	15m	2m	8m

7. COMO FIXAR O SUPORTE DA UNIDADE INTERNA

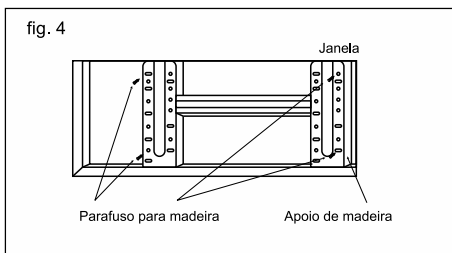
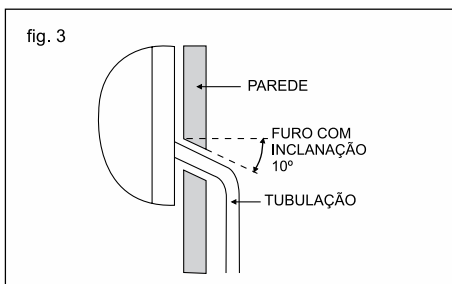
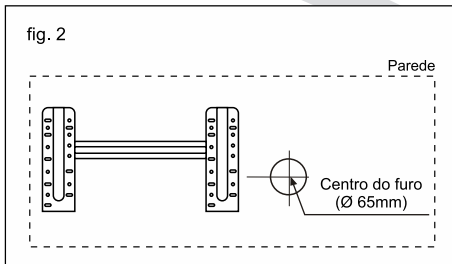
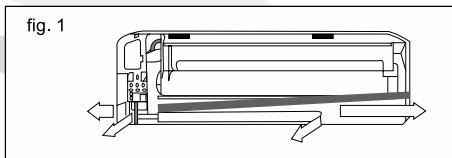
- Antes de colocar a placa de fixação em uma parede ou em uma janela, você deve escolher o local do furo por onde passarão o cabo de ligação e as tubulações que ligarão a unidade interna à externa.
- Olhando o aparelho de frente depois de instalado, as tubulações e o cabo de ligação (fig. 1) poderão ser conectados a partir da:

1. Direita, esquerda e por trás (direita ou esquerda).
2. Verifique as medidas do suporte e demarque os locais de fixação e de passagem dos tubos de interligação e drenagem.
3. Escolha o local do furo das tubulações e da drenagem e faça o furo com diâmetro interno de 65 mm (fig. 2) certificando-se de que o furo fique inclinado para trás aproximadamente 10° (exceto montagem da tubulação pelo interior) para facilitar a drenagem da água condensada (fig. 3).

4. Utilizando as medidas da pág. 10, monte a placa de fixação na parede, de forma que possa suportar o peso da unidade interna.
5. Fixe principalmente as extremidades do suporte e próximo aos encaixes e travas da unidade interna.
6. Se você estiver montando a placa em uma parede de concreto utilizando buchas de fixação, a parte excedente das buchas de fixação, não deve ultrapassar 2 cm.

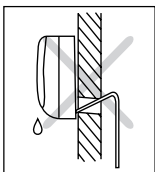
Em uma janela

1. Escolha o local do suporte de madeira que será fixado no batente da janela.
2. Fixe o suporte no batente da janela certificando-se de que sustente o peso da unidade interna.
3. Prenda a placa de fixação no suporte de madeira usando parafusos auto-atarrachantes (fig. 4).

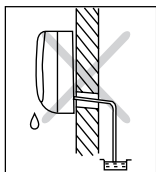


8. INSTALAÇÃO DO TUBO DE DRENAGEM DA UNIDADE INTERNA

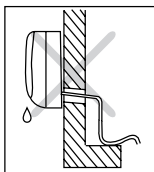
A instalação do tubo de drenagem da unidade interna deve ser feita com muito cuidado para garantir que toda a água resultante da condensação seja drenada corretamente para o exterior. Ao passar o tubo de drenagem pelo furo aberto na parede, certifique-se de que:



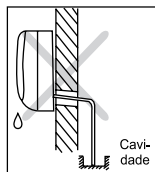
A inclinação do tubo **não** seja ascendente



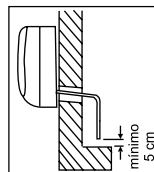
A extremidade do tubo **não** seja imersa em água



O tubo **não** esteja dobrado em direções diferentes



A extremidade do tubo **não** fique dentro de qualquer cavidade

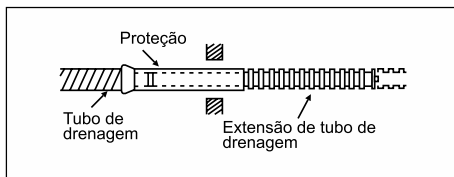


Haja pelo menos 5 centímetros de distância entre o tubo e o chão

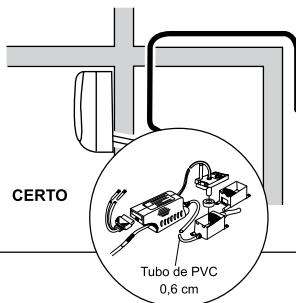
PARA INSTALAÇÃO DO TUBO DE DRENAGEM, PROCEDA DA SEGUINTE FORMA:

1. Se necessário, conecte uma extensão ao tubo de drenagem.
2. Toda extensão da mangueira de drenagem deve ser isolada termicamente.
3. Prenda cuidadosamente o tubo de drenagem sob a tubulação do circuito de refrigeração, o mais reto possível.
4. Passe o tubo de drenagem através do furo na parede, certificando-se de que ele esteja inclinado para baixo, conforme ilustrações nas figuras acima.

- O tubo de drenagem somente deverá ser isolado e fixado de modo definitivo depois de efetuado o teste de vazamento em toda a instalação.
- O tubo de drenagem deverá ser isolado termicamente para instalações embutidas diretamente na parede (alvenaria).

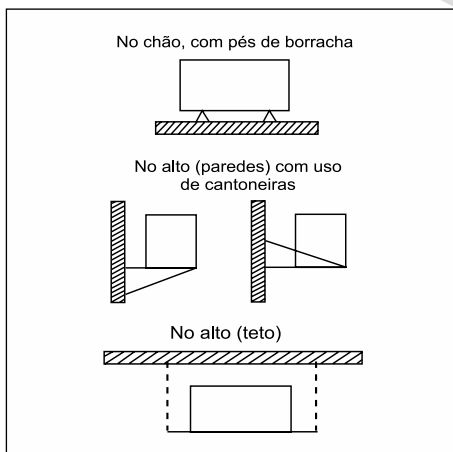
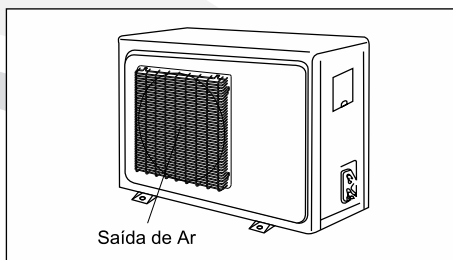


Se houver necessidade de drenagem para cima, adquira e instale uma minibomba de remoção de condensados Elgin.



9. COMO FIXAR A UNIDADE EXTERNA

- A unidade externa deve ser instalada sobre uma base rígida e estável para evitar o aumento do ruído e da vibração do aparelho, especialmente quando é colocada perto de outras residências.
 - No caso de ficar instalada em um local exposto a ventos fortes ou em local elevado, a unidade deve ficar presa a um suporte apropriado (parede ou chão).
1. Coloque a unidade externa de modo que o fluxo de saída do ar esteja dirigido para fora, conforme indicado na figura ao lado.
 2. Fixe a unidade externa na parede ou no solo por meio de parafusos e suportes apropriados (figuras ao lado).
 3. Se a unidade externa ficar exposta a ventos fortes, instale placas protetoras à sua volta, para que o ventilador possa funcionar sem problemas.
 4. Encaixe os pés de borracha (não acompanha o produto) de forma correta para evitar vibrações e barulho.



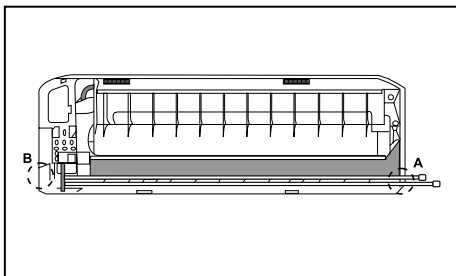
ATENÇÃO

- Observe sempre as distâncias mínimas especificadas na página 10.

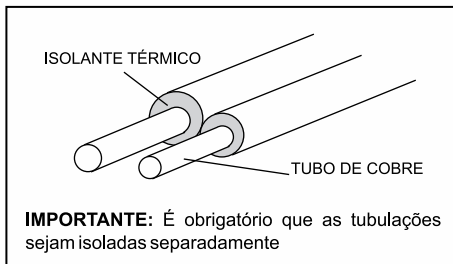
10. COMO INSTALAR E CONECTAR A TUBULAÇÃO NAS UNIDADES

UNIDADE INTERNA

- Existem duas tubulações de refrigeração com diâmetros diferentes:
- A de menor diâmetro para o líquido de refrigeração (entrada da unidade interna).
- A de maior diâmetro para o gás refrigerante (saída da unidade interna).
- O procedimento de ligação da tubulação de refrigeração varia de acordo com o lado de saída da unidade interna, olhando o aparelho de frente quando ele já estiver instalado na parede:
- Direto (B) • Esquerdo (A) • Traseiro



1. Com uma faca, destaque a tampa removível existente na parte de trás da unidade interna (exceto se você pretende fazer a ligação diretamente por trás).
2. Lime as bordas cortadas para eliminar as rebarbas.
3. Retire as tampas de proteção das tubulações e conecte as tubulações de ligação a cada tubo do circuito refrigerante, apertando as porcas manualmente e, depois, com uma chave apropriada.



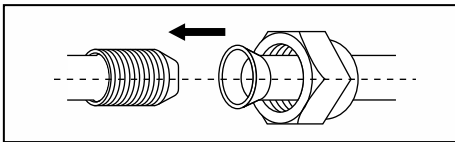
IMPORTANTE: É obrigatório que as tubulações sejam isoladas separadamente

- Isole-a separadamente.
 - Para orientar-se como alongar a tubulação, consulte a página 16.
4. Corte o excesso de espuma isolante.
 5. Se necessário, curve o tubo, estenda-o ao longo da parte inferior da unidade interna e passe-o para fora da unidade por um dos orifícios apropriados, certificando-se de que:
- A tubulação não fique saliente em relação à parte de trás da unidade interna.
 - O raio do ângulo da curva meça 100 mm ou mais.
 - Certifique-se de que não tenha havido estrangulamento do tubo.
6. Passe a tubulação através do furo aberto na parede.
 7. Para obter mais informações sobre como ligar a unidade externa, consulte a página 15.
- ***A tubulação somente deverá ser totalmente isolada e fixada de modo definitivo depois de efetuado o teste de vazamento de gás; consulte a página 19 para obter mais informações.***

COMO INSTALAR E CONECTAR A TUBULAÇÃO NAS UNIDADES

CONECTE OS TUBOS NA UNIDADE EXTERNA

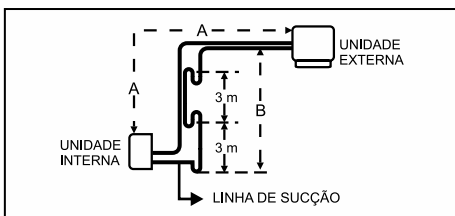
1. Aplique um pouco de óleo de refrigeração nas flanges antes de efetuar o aperto das porcas.
2. Alinhe as conexões nas válvulas de serviços e aperte primeiramente usando os dedos. Não inicie o aperto usando ferramentas. Se a rosca estiver desalinhada, você não perceberá se utilizar a ferramenta em vez das mãos, causando danos às conexões.



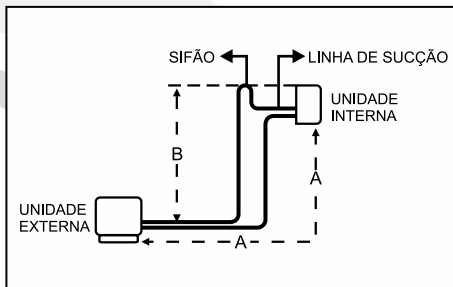
3. Finalmente aperte as conexões utilizando duas chaves, estando uma delas apoiada no tampão da válvula de serviço. Tenha o cuidado de não permitir a torção dos tubos.

IMPORTANTE

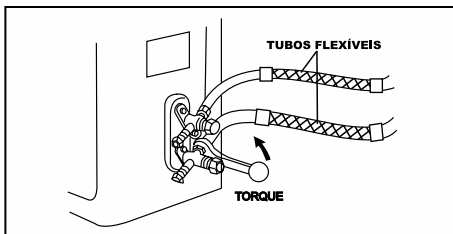
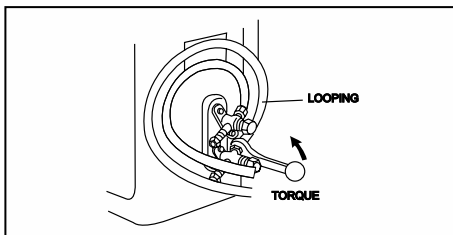
1. Quando a unidade externa for instalada **acima** da unidade interna, é **obrigatória** a instalação de sifões na linha de sucção para auxiliar o retorno de óleo ao compressor.
2. O primeiro sifão deverá ser instalado próximo ao evaporador e os demais, a cada 3 metros.



3. Quando a unidade externa for instalada **abaixo** da unidade interna ou no mesmo nível, recomendamos a instalação de tubulação em forma de sifão na linha de sucção, próximo à unidade interna, protegendo o compressor de um possível retorno de fluido refrigerante em estado líquido. A parte superior do sifão deverá estar no mesmo nível da parte mais alto do evaporador.



4. Para aparelhos instalados com distância entre 2 à 3 metros, recomendamos a preparação de um looping de aproximadamente 30 cm nas tubulações, conectando-as nas válvulas de serviço, evitando vibrações e consequentes trincas e vazamentos nesta região. Os loopings podem ser eventualmente substituídos por tubos flexíveis.



⚠ ATENÇÃO

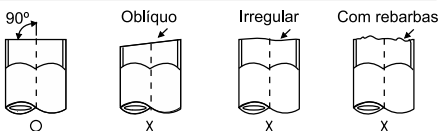
- Antes da instalação, verifique os comprimentos das tubulações indicados na tabela de características técnicas (página 28).

11. COMO ALCONGAR A TUBULAÇÃO

Se houver necessidade, você pode:

- Alongar a tubulação até a distância "L" máx. (pág. 10).
 - Se for necessário aumentar a tubulação em mais de cinco metros de comprimento, será preciso adicionar fluido de refrigeração ao circuito.
1. Certifique-se de ter à mão as seguintes ferramentas: corta tubos, lima, alargador e uma morsa.

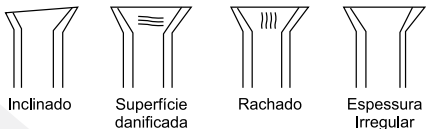
2. As tubulações devem ser cortadas com um corta-tubos, tendo o cuidado de fazê-lo absolutamente na perpendicular (90°). Consulte as figuras abaixo para ver o que são cortes corretos e cortes incorretos.



3. Para impedir vazamentos de gás, retire todas as rebarbas do local cortado, utilizando uma lima ou o alargador.

4. Coloque uma porca afunilada no tubo e alargue a ponta do tubo (flange).

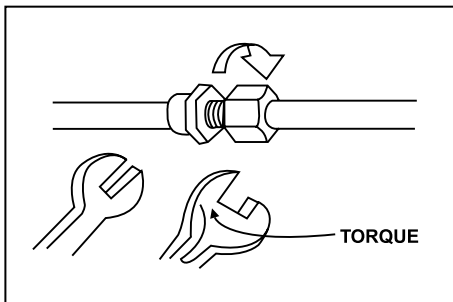
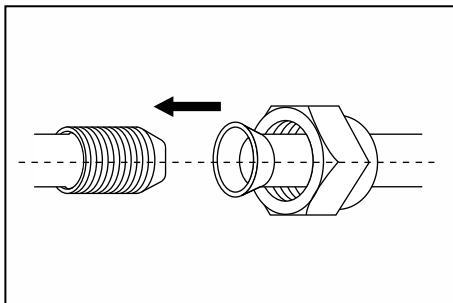
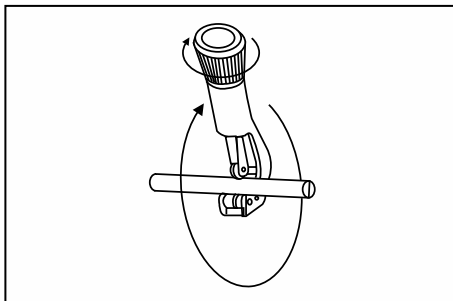
5. Verifique se a ponta do tubo foi alargada corretamente, observando as figuras abaixo onde são mostrados alargamentos incorretos.



6. Alinhe as tubulações que serão conectadas e aperte a porca, primeiro à mão e depois com uma chave apropriada.

7. Para obter mais informações sobre como fazer as ligações à unidade externa, consulte a pág. 14 e para evacuar o ar do circuito, consulte a pág. 20.

- Cuidado para não torcer/estrangular o tubo. Somente a porca deve girar, mantendo a conexão firme.



12. INSTALAÇÃO ELÉTRICA

INSTALAÇÃO ELÉTRICA

- A instalação elétrica deve ser preparada por um profissional eletricista qualificado e estar de acordo com a norma brasileira de instalações elétricas ABNT NBR 5410.
- Utilize condutores de qualidade comprovada.

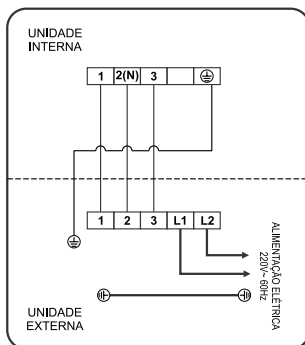
ALIMENTAÇÃO ELÉTRICA (REDE ELÉTRICA - UNIDADE INTERNA)

- A alimentação elétrica deve ser feita pela unidade externa.
- Deve ser utilizado um circuito exclusivo para a alimentação elétrica do condicionador de ar.
- Instale o disjuntor próximo à unidade interna, de acordo com a recomendação nas tabelas das página 28.
- Para conectar o disjuntor ao quadro principal da instalação, dimensione os condutores apropriadamente com base na corrente máxima de funcionamento indicada nas tabelas das página 28.
- Providencie um ponto de aterramento adequado para o condicionador de ar.
- Só acione o disjuntor após ter concluído todos os trabalhos de instalação elétrica, com o condicionador de ar pronto para partida inicial.

INTERLIGAÇÃO ELÉTRICA (UNIDADE EXTERNA - UNIDADE INTERNA)

- A interligação elétrica entre as unidades externa e interna deve ser feita de acordo com o diagrama abaixo.
- O cabo de alimentação e interligação elétrica não acompanham o produto. Utilize cabos com as dimensões recomendadas nas tabelas das página 28.

Esquema de ligação de unidades



13. COMO VERIFICAR A CONEXÃO DO ATERRAMENTO

Se o circuito de distribuição de energia não possuir conexão de aterramento, ou se essa conexão não estiver de acordo com as especificações, será necessário instalar um eletrodo de aterramento. Esses acessórios não são fornecidos com o aparelho.

1. Escolha um eletrodo de aterramento que respeite as especificações e normas vigentes.

2. Escolha um local apropriado para a colocação do eletrodo de aterramento:

- Em solo duro e úmido, e não em areia ou cascalho (cuja resistência de aterramento é alta).

- Longe de fundações ou instalações subterrâneas como, por exemplo, dutos de gás e de água, linhas telefônicas e cabos enterrados.

- Distante, pelo menos, dois metros de um eletrodo de aterramento ao qual esteja ligado um para-raios e do respectivo cabo.

- O fio de aterramento da linha telefônica não pode ser usado para conectar o aterramento do condicionador de ar.

3. Cave um buraco com as dimensões indicadas na figura ao lado, coloque o eletrodo no fundo e cubra-o com terra.

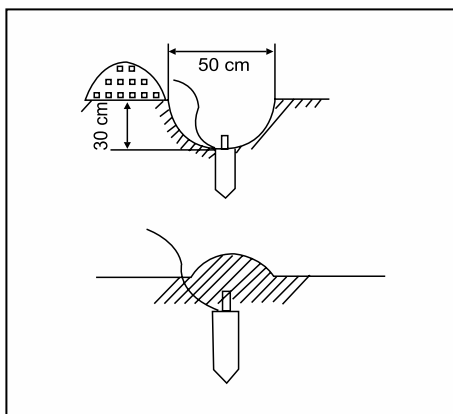
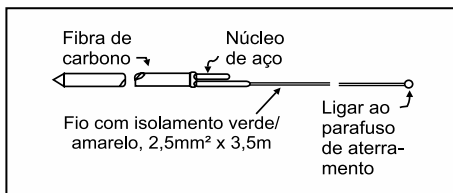
4. Instale um fio de aterramento com isolamento verde/amarelo ($\varnothing 1,6$ mm, seção $2,5$ mm² ou superior).

- Se o fio de aterramento for curto, solde em sua extremidade outro fio e envolva o local soldado com fita isolante (não enterre o local de soldagem).

- Com grampos apropriados, prenda o fio de aterramento.

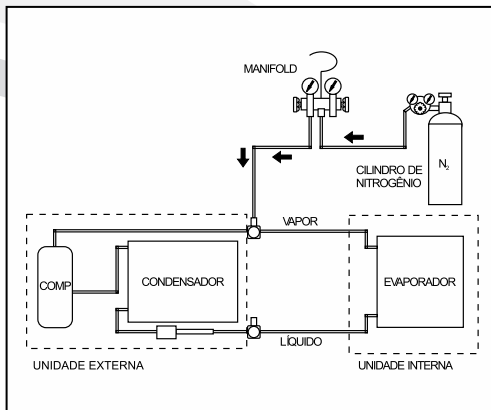
- Se o eletrodo de aterramento ficar em um local de passagem, o fio deverá estar muito bem preso.

5. Verifique cuidadosamente a instalação, medindo a resistência de aterramento com um aparelho apropriado. Se a resistência for superior à requerida, enterre mais fundo o eletrodo de aterramento ou adicione mais eletrodos.



14. COMO EXECUTAR O TESTE DE VAZAMENTO NO SISTEMA

1. Para realizar o teste de vazamento, não abra as válvulas de serviço da unidade externa.
2. Retire o tampão da válvula scharader e instale um manifold com manômetro de alta pressão.
3. Instale a mangueira de serviço do manifold no regulador de pressão de um cilindro de nitrogênio.
4. Pressurize o sistema até atingir 1,38MPa (200 psi).
5. Procure vazamentos em pontos suspeitos, como soldas e conexões.
6. Se houver vazamentos, elimine-os e repita a operação.
7. Na hipótese de não conseguir identificar o vazamento com nitrogênio, remova-o e aplique fluido refrigerante. Use um detector eletrônico para identificar o vazamento.



- **Obs.: Não utilize o fluido refrigerante contido na unidade condensadora para teste de vazamento. Nunca libere fluido refrigerante na atmosfera.**

⚠ ATENÇÃO

- Jamais introduza oxigênio, acetileno ou outros gases inflamáveis para teste de vazamento.
- Não trabalhe ou instale mangueiras ou manômetros em cilindros (nitrogênio, oxigênio, acetileno ou outros

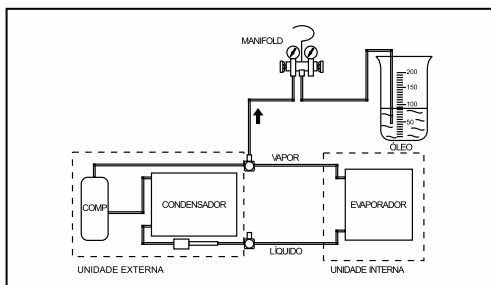
gases) sem válvulas reguladoras de pressão em perfeito estado de funcionamento. O uso inadequado destes equipamentos poderá causar danos irreparáveis ao equipamento, e principalmente à integridade física do instalador.

15. QUANDO E COMO ADICIONAR ÓLEO NO COMPRESSOR/SISTEMA

1. O compressor é fornecido com óleo lubrificante para atender as instalações com distância padrão (7,5 metros) entre as unidades interna e externa.
2. Em instalações com distância superior à 7,5 metros, é necessário adicionar 10 ml de óleo a cada 1 metro adicional de tubulação.

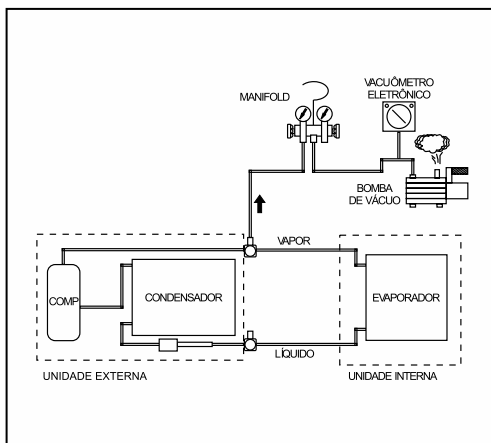
NOTA: Óleo lubrificante a ser adicionado deve ser compatível com o modelo do compressor.

3. Para adicionar óleo ao sistema, faça um vácuo na linha de sucção.
4. Com a utilização de um recipiente graduado para cada 1 metro de distância adicional entre as unidades interna e externa, adicione 10 ml de óleo com a mangueira do manifold instalada na válvula de serviço de sucção. Estando a linha em vácuo, ao abrir o registro do manifold, o óleo será succionado.
5. **Durante a adição de óleo no compressor, deve-se ter o cuidado para não permitir a entrada de ar, umidade ou impurezas.**
6. **Depois de adicionar o óleo, execute um novo vácuo antes de liberar o fluido refrigerante para o sistema.**



16. EVACUAÇÃO E DESIDRATAÇÃO DO SISTEMA

1. O vácuo deve ser realizado após o teste de vazamento e antes da liberação do fluido refrigerante, sendo necessária uma bomba de alto vácuo e um vacuômetro eletrônico.
2. Antes de se iniciar o vácuo, a bomba deve ser testada, devendo atingir, no mínimo, 27Pa (200 microns).
3. Caso contrário, deve-se trocar o seu óleo, que provavelmente está contaminado.
4. Conecte a bomba de vácuo conforme o diagrama ao lado e efetue o vácuo até que o vacuômetro eletrônico atinja de 33 à 66Pa (250 à 500 microns). Este processo deve ser realizado com as válvulas de serviço da unidade externa fechadas.
5. Para quebrar o vácuo, abra as válvulas de serviço da unidade externa.



17. QUANDO E COMO COMPLETAR A CARGA DE FLUÍDO REFRIGERANTE

As unidades externas são fornecidas com carga de fluido R-410A para atender uma instalação com distância padrão da unidade interna de 7,5m. Consulte a etiqueta do equipamento para saber a quantidade de fluido refrigerante.

Em instalações com distância superior à 7,5 metros, é necessário adicionar 15 g de fluido refrigerante a cada 1 metro adicional de tubulação.

Para adicionar carga de fluido refrigerante R-410A ao sistema, proceda da seguinte maneira:

- Através de um manifold, conecte o cilindro de fluido refrigerante à válvula de serviço da linha de sucção.

- Rosqueie a conexão da mangueira o mínimo possível na válvula, de maneira a não empurrar o miolo e abra-la.
- Purgue o ar das mangueiras na válvula de serviço da linha de sucção, abrindo a válvula do cilindro de fluido refrigerante.
- Assim que o ar for purgado, rosqueie até o final a conexão da mangueira na válvula de serviço da linha de sucção para permitir a abertura da válvula e a entrada do fluido refrigerante.
- Não permita a entrada de ar no sistema enquanto estiver carregando o fluido refrigerante.

⚠ ATENÇÃO

- Caso a distância seja menor que 7,5 metros, a carga do fluido refrigerante **NÃO DEVE SER ALTERADA**.
- Nos produtos que utilizam o fluido refrigerante R410A, a adição de carga deve ser **FEITA OBRIGATORIAMENTE NA FASE LÍQUIDA**. Verifique as instruções existentes no cilindro de fluido refrigerante.
- Em caso de remoção de fluido refrigerante do sistema, jamais o libere na atmosfera. Utilize uma bomba de recolhimento apropriada.

18. TABELA DE PRESSÃO X TEMPERATURA (R-410A)

Pressão manométrica x temperatura (vapor saturado)

°C	(°F)	kPa	(psi)	°C	(°F)	kPa	(psi)
-40	-40,0	74,5	11	13	55,4	1079,8	157
-39	-38,2	82,5	12	14	57,2	1114,3	162
-38	-36,4	90,9	13	15	59,0	1149,5	167
-37	-34,6	99,5	14	16	60,8	1185,6	172
-36	-32,8	108,5	16	17	62,6	1222,4	177
-35	-31,0	117,7	17	18	64,4	1260,0	183
-34	-29,2	127,3	18	19	66,2	1298,3	188
-33	-27,4	137,1	20	20	68,0	1337,5	194
-32	-25,6	147,3	21	21	69,8	1377,6	200
-31	-23,8	157,9	23	22	71,6	1418,4	206
-30	-22,0	168,8	24	23	73,4	1460,1	212
-29	-20,2	180,0	26	24	75,2	1502,7	218
-28	-18,4	191,6	28	25	77,0	1546,1	224
-27	-16,6	203,6	30	26	78,8	1590,4	231
-26	-14,8	215,9	31	27	80,6	1635,6	237
-25	-13,0	228,6	33	28	82,4	1681,7	244
-24	-11,2	241,7	35	29	84,2	1728,7	251
-23	-9,4	255,3	37	30	86,0	1776,6	258
-22	-7,6	269,2	39	31	87,8	1825,5	265
-21	-5,8	283,5	41	32	89,6	1875,3	272
-20	-4,0	298,2	43	33	91,4	1926,1	279
-19	-2,2	313,4	45	34	93,2	1977,9	287
-18	-0,4	329,0	48	35	95,0	2030,7	295
-17	1,4	345,1	50	36	96,8	2084,4	302
-16	3,2	361,6	52	37	98,6	2139,2	310
-15	5,0	378,6	55	38	100,4	2195,0	318
-14	6,8	396,1	57	39	102,2	2251,9	327
-13	8,6	414,0	60	40	104,0	2309,8	335
-12	10,4	432,4	63	41	105,8	2368,8	344
-11	12,2	451,4	65	42	107,6	2428,9	352
-10	14,0	470,8	68	43	109,4	2490,0	361
-9	15,8	490,8	71	44	111,2	2552,3	370
-8	17,6	511,3	74	45	113,0	2615,7	379
-7	19,4	532,3	77	46	114,8	2680,3	389
-6	21,2	553,8	80	47	116,6	2746,0	398
-5	23,0	576,0	84	48	118,4	2812,9	408
-4	24,8	598,6	87	49	120,2	2880,9	418
-3	26,6	621,9	90	50	122,0	2950,2	428
-2	28,4	645,7	94	51	123,8	3020,7	438
-1	30,2	670,1	97	52	125,6	3092,4	449
0	32,0	695,2	101	53	127,4	3165,3	459
1	33,8	720,8	105	54	129,2	3239,6	470
2	35,6	747,1	108	55	131,0	3315,0	481
3	37,4	774,0	112	56	132,8	3391,8	492
4	39,2	801,5	116	57	134,6	3469,9	503
5	41,0	829,7	120	58	136,4	3549,4	515
6	42,8	858,5	125	59	138,2	3630,2	527
7	44,6	888,0	129	60	140,0	3712,3	538
8	46,4	918,2	133	61	141,8	3795,8	551
9	48,2	949,1	138	62	143,6	3880,7	563
10	50,0	980,7	142	63	145,4	3967,1	575
11	51,8	1013,0	147	64	147,2	4054,8	588
12	53,6	1046,0	152	65	149,0	4144,1	601

19. TESTE DE FUNCIONAMENTO

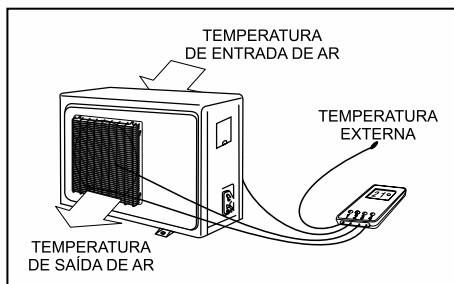
1. Acione o disjuntor de alimentação do equipamento.
2. Selecione no controle remoto a operação de refrigeração do equipamento.

TEMPERATURA DE ENTRADA E SAÍDA DO CONDENSADOR

1. Meça a temperatura externa próximo à unidade condensadora sem interferência da descarga de ar quente.
2. Meça a temperatura do ar de entrada na unidade condensadora e compare com a temperatura externa. A diferença não deve ultrapassar 2° C. Se a diferença for maior, identifique o motivo do retorno de ar de descarga para o condensador ou outra fonte de calor. Solucione o problema para não afetar o funcionamento do equipamento.
3. Meça a temperatura de descarga de ar condensador e compare com a temperatura de entrada. A diferença

não deverá ser superior a 25°C. Se a diferença for superior, pode haver falhas na troca de calor no condensador, excesso de fluido refrigerante ou outra irregularidade a ser identificada.

4. Recomendados a utilização de um medidor de temperatura digital com mais de três sensores.



20. CORRENTE ELÉTRICA

1. Verifique a corrente elétrica na etiqueta do equipamento.
2. Com um alicate amperímetro, meça a corrente nominal de funcionamento e compare com a da etiqueta.

3. Caso o valor apresentado for maior que o da etiqueta, identifique uma possível irregularidade.



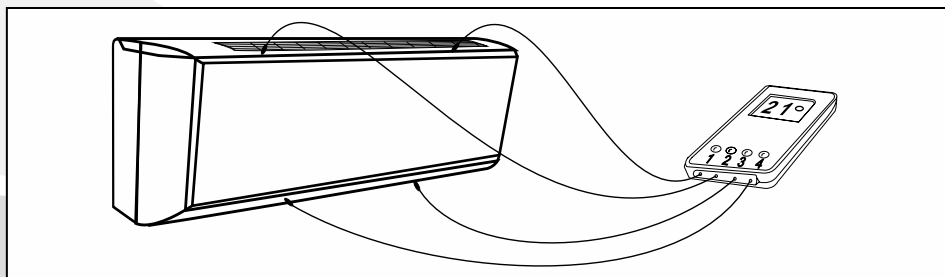
ATENÇÃO

- Não efetue correções da corrente elétrica adicionando ou removendo fluido refrigerante.

21. TEMPERATURA DE INSUFLAMENTO E DE RETORNO

1. Para fazer uma avaliação parcial de rendimento de refrigeração do equipamento, meça as temperaturas de entrada e de insuflamento na unidade interna.
2. Use um termômetro digital de pelo menos 4 sensores tirando a média de temperatura.

3. Em condições normais de funcionamento na velocidade média, o diferencial de temperatura entre o retorno e o insuflamento deve estar entre 10°C e 15°C.



22. FINALIZAÇÃO DA INSTALAÇÃO

1. Limpe o equipamento e o local de trabalho.
2. Limpe e guarde bem as suas ferramentas para uma próxima instalação.
3. Oriente o cliente quanto à utilização do condicionador de ar e operação do controle remoto.
4. Oriente o cliente quanto à limpeza dos filtros de ar, conforme informações contidas neste manual.
5. Oriente o cliente quanto à necessidade de executar manutenção preventiva mensal, trimestral, semestral e anual e que esta manutenção deve ser executada preferencialmente pelo posto autorizado.

OBSERVAÇÃO:

A manutenção preventiva é obrigatória, sob pena de perda da garantia. Suas despesas correm por conta do Sr. Consumidor. As avarias causadas durante a instalação ou manutenção, são de inteira responsabilidade dos contratados para a execução destes serviços.

23. CONDIÇÕES DE APLICAÇÃO / OPERAÇÃO

Os equipamentos foram projetados para aplicação e operação conforme a tabela abaixo:

SITUAÇÃO	VALORES ADMISSÍVEIS
TENSÃO (V)	± 10% EM RELAÇÃO AO VALOR DE PLACA
TEMPERATURA DO AMBIENTE EXTERNO	REFRIGERAÇÃO: MÁXIMA 43°C AQUECIMENTO: MÍNIMO 7°C
COMPRIMENTO E ELEVAÇÃO DAS TUBULAÇÕES (ENTRE AS UNIDADES)	VIDE ÍTEM PÁG. 10

24. MANUTENÇÃO PREVENTIVA

Para manter o bom funcionamento, atender as exigências legais e preservar as condições do aparelho aumentando sua vida útil, é imprescindível apresentar ao cliente um plano de manuten-

ção preventiva.

Obs.: A garantia do produto não cobre os serviços de manutenção preventiva.

SUGESTÃO DE PLANO DE MANUTENÇÃO PREVENTIVA EM CONDICIONADOR DE AR SPLIT.

PLANO MENSAL

1. Limpar a grade frontal.
2. Limpar os filtros de ar.
3. Limpar a parte externa da unidade condensadora.
4. Verificar o funcionamento do controle remoto e a operação do aparelho.
5. Verificar a drenagem da água.
6. Eliminar os pontos de suadação no isolamento das tubulações (condensação de água).
7. Verificar a corrente elétrica, comparando com a etiqueta e as medições anteriores.
8. Preencher o relatório com cópia para o cliente, documentando todas as atividades da manutenção.

PLANO TRIMESTRAL

1. Medir a tensão da rede, corrente nominal de funcionamento, temperatura de insuflamento e retorno do ar na unidade interna, temperatura externa e pressão de sucção.
2. Executar os itens da manutenção mensal.
3. Eliminar possível mau contato no cabo de alimentação, disjuntores e pontos de interligação elétrica.
4. Limpar as bandejas de drenagem.
5. Limpeza da ventoinha com aspirador de pó (escova) ou lavagem.
6. Verificar e eliminar pontos de condensação de água no chassi.
7. Verificar as condições das serpentinas do evaporador e condensador (se necessário, executar o item de manutenção semestral ou anual).
8. Eliminar possíveis ruídos anormais.
9. Verificar se há fuga de energia para a carcaça do aparelho.
10. Verificar e eliminar possíveis pontos de vazamento de fluido refrigerante (conexões e válvulas).

11. Preencher o relatório com uma cópia para o cliente, documentando todas as atividades da manutenção.

PLANO SEMESTRAL

1. Executar os itens de manutenção trimestral.
2. Testar capacitores com um capacímetro obedecendo à tolerância de + ou - 5%.
3. Verificar as condições dos filtros, e substituí-los se necessário.
4. Eliminar pontos de obstrução por sujeira nas aletas do condensador.
Obs. Se necessário, executar os passos de manutenção anual.
5. Preencher o relatório documentando todas as atividades da manutenção fornecendo uma cópia ao cliente.

PLANO ANUAL

1. Executar todos os passos anteriores.
2. Desmontar a unidade condensadora para limpeza em oficina ou no próprio local quando possível.
3. Verificar a isolação elétrica do compressor e do motor do ventilador com um megômetro.
4. Retirar a ventoinha da unidade interna para limpeza. **Obs: cuidado para não remover os acessórios de balanceamento.**
5. Limpar e higienizar o evaporador e bandeja de drenagem.
6. Eliminar pontos de ferrugem. Se necessário, pintar e aplicar produtos anti-corrosivos (unidade externa).
7. Substituir isolações térmicas danificadas das tubulações.
8. Executar testes de funcionamento do equipamento com preenchimento do "CTI".
9. Preencher o relatório com cópia para o cliente, documentando todas as atividades da manutenção.

ATENÇÃO: CONSULTE TAMBÉM A PORTARIA DO MINISTÉRIO DA SAÚDE GM/MS 3523/98 DE 28/08/98 E RESOLUÇÃO 09 DE 16/01/03.

25. DEFEITOS, CAUSAS E SOLUÇÕES

OCORRÊNCIAS	POSSÍVEIS CAUSAS	AÇÕES
Compressor para de funcionar após 10 minutos e o motor ventilador da unidade interna funciona na velocidade baixa.	Congelamento na serpentina (evaporador)	Ajuste o controle remoto para operar em ventilação baixa até completar o degelo.
Aparelho para de funcionar após 20 minutos e ambiente com temperatura superior a 25°C.	Problema com funcionamento da unidade externa.	Verifique o funcionamento da unidade externa e execute reparos necessários.
O ventilador da unidade é interrompido durante o funcionamento em aquecimento.	Sistema de proteção contra insuflamento de ar frio para o ambiente.	Verifique o funcionamento da válvula de reversão e do compressor aguarde reiniciar o funcionamento, observe se o fluido refrigerante aquece as serpentinas (evaporador).
Compressor e válvula reversora interrompe o funcionamento, e sem período determinado volta a funcionar.	Temperatura na serpentina interna acima de 60°C.	Verifique se há retorno de ar de descarga do condensador ou de outra máquina.
Condicionador não funciona	Sem energia	Verifique o circuito de alimentação (disjuntores, fusíveis, cabos elétricos interrompidos).
	Baixa tensão	Restabeleça ou use um estabilizador de tensão
	Erros na interligação elétrica	Verifique as ligações com o diagrama elétrico
	Motor ventilador queimado	Substitua o motor ventilador
Ventilador funciona mas não refrigera ou aquece o ambiente ou baixo rendimento	Operação irregular do controle remoto	Ajuste o funcionamento através do controle remoto
	Aparelho insuficiente	Verifique a carga térmica do ambiente comparando com a capacidade térmica do aparelho. Substitua ou acrescente outro(s) aparelho(s).
	Excesso ou falta de fluido refrigerante	Ajuste a carga de fluido refrigerante através da medição do superaquecimento.
	Evaporador e/ou condensador bloqueado por gelo ou sujeira	Desligue o aparelho para descongelamento ou efetue limpeza nas serpentinas
	Compressor ou Motor ventilador da unidade externa queimado	Ajuste ou substitua o compressor ou motor ventilador do condensador
	Válvula reversora não atua (travada ou bobina queimada)	Substitua a válvula reversora ou a bobina solenoide
	Relé do compressor ou ventilador não alimenta a unidade externa	Substitua a placa eletrônica de comando
O aparelho funciona, porém insuflando pouco ar no ambiente.	Temperatura externa muito alta ou muito baixa	Aguarde normalizar as condições de temperatura
	Operação irregular do controle remoto.	Ajuste o funcionamento através do controle remoto.
	Falta de manutenção preventiva.	Execute limpeza dos filtros de ar, aletas do evaporador e do blower (turbina).
Controle remoto não funciona.	Obstrução por obstáculos.	Remova os obstáculos ou reposicione o aparelho ou redirecione o insuflamento desviando do obstáculo.
	Bateria descarregada (pilha).	Substitua as pilhas.
	Interferência de sinais eletrônico, (televisores etc).	Afaste os equipamentos eletrônicos ou reinstale o aparelho em outro local.
	Luz intensa incidindo no receptor de sinais.	Teste o equipamentos com menor intensidade de iluminação - solucione o problema apresentado
	Problema do controle remoto.	Substitua o controle remoto.
Receptor de sinais defeituoso.	Possível teste com outro controle remoto ou substitua a placa eletrônica do receptor de sinais.	

DEFEITOS, CAUSAS E SOLUÇÕES (CONT.)

OCORRÊNCIAS	POSSÍVEIS CAUSAS	AÇÕES
Compressor para após iniciar o funcionamento.	Problema mecânico ou elétrico no compressor.	Substitua o compressor.
	Protetor térmico ou Capacitor defeituoso.	Substitua o componente defeituoso.
	Problema eletrônico	Verifique a tabela de auto diagnóstico do aparelho.
Contatora não abre/fecha os contatos.	Bobina queimada ou contato colado.	Substitua a contatora.
Vibração excessiva na unidade interna.	Folga nos mancais do ventilador.	Substitua o componente defeituoso.
	Blower desbalanceado (turbina).	Substitua o blower.
	Sujeira no blower (turbina).	Execute a limpeza do blower (cuidado para não remover o balanceamento).
	Instalação incorreta ou parede/suporte irregular.	Ajuste a instalação e o suporte.
	Amortecedores de vibração danificados (coxim de borracha).	Substitua os amortecedores.
	Compressor ou ventilado danificado.	Substitua o componente defeituoso.
	Parafusos com pouco aperto.	Ajuste os parafusos de forma adequada.
Tubulações incidido no gabinete ou outras partes da unidade.	Ajuste as tubulações e componentes irregulares na unidade.	
Unidade condensadora ciclando (liga/desliga), somente para unidade com pressostato.	Bloqueio na circulação de ar nas serpentinas do condensador ou evaporador.	No caso de obstrução por obstáculos, remova-os ou efetue limpeza das serpentinas.
	Filtro de gás e/ou tubo capilar obstruído.	Recolha o fluido refrigerante, substitua o conjunto filtro e capilar, reprocessse o sistema.
Vazamento de água pela unidade interna.	Nivelamento da unidade.	Nivele corretamente a unidade.
	Vedação do dreno incorreto.	Utilize produto apropriado para vedação.
	Tubo de drenagem obstruído, inclusive por falta de manutenção preventiva.	Execute a desobstrução do dreno e a devida manutenção preventiva.

26. AUTO DIAGNÓSTICO

CÓDIGOS DE ERRO

Nº	CÓDIGO DE ERRO	INDICADOR DE FUNCIONAMENTO	INDICADOR DO TEMPORIZADOR	POSSÍVEL CAUSA
1	E0	Pisca 1 vez por segundo	Apagado	Falha no EEPROM (unidade interna)
2	E1	Pisca 2 vezes por segundo	Apagado	Mau funcionamento de comunicação entre as unidades interna e externa
3	E3	Pisca 4 vezes por segundo	Apagado	Mau funcionamento do motor ventilador da unidade interna
4	E4	Pisca 5 vezes por segundo	Apagado	Falha do sensor de temperatura ambiente interno
5	E5	Pisca 6 vezes por segundo	Apagado	Falha do sensor de temperatura do evaporador
6	EC	Pisca 7 vezes por segundo	Apagado	Mau funcionamento na detecção de vazamento de refrigerante
7	EE	Pisca 8 vezes por segundo	Apagado	Mau funcionamento do alarme de nível d'água
8	F0	Pisca 1 vez por segundo	Ligado	Proteção contra sobre carga
9	F1	Pisca 2 vezes por segundo	Ligado	Falha do sensor de temperatura ambiente externo
10	F2	Pisca 3 vezes por segundo	Ligado	Falha do sensor de temperatura do condensador
11	F3	Pisca 4 vezes por segundo	Ligado	Falha no sensor de temperatura da saída de ar
12	F4	Pisca 5 vezes por segundo	Ligado	Falha no EEPROM (unidade externa)
13	F5	Pisca 6 vezes por segundo	Ligado	Mau funcionamento do motor ventilador da unidade externa (Somente para motor de corrente contínua)
18	P0	Pisca 1 vez por segundo	Piscando	Proteção do módulo inverter IPM
19	P1	Pisca 2 vezes por segundo	Piscando	Proteção contra alta/baixa tensão
20	P2	Pisca 3 vezes por segundo	Piscando	Proteção contra alta temperatura do compressor
21	P3	Pisca 4 vezes por segundo	Piscando	Proteção de baixa temperatura da unidade externa
22	P4	Pisca 5 vezes por segundo	Piscando	Falha no drive do compressor
23	P5	Pisca 6 vezes por segundo	Piscando	Modo conflito

27. TABELA DE CARACTERÍSTICAS TÉCNICAS

ITEM		UNIDADE INT.	HXF109B2FA	HXQ109B2FA	HXF12B2FA	HXQ12B2FA	HXF18B2FA	HXQ18B2FA
		UNIDADE EXT.	HXF09B2NA	HXQE09B2NA	HXF12B2NA	HXQE12B2NA	HXF18B2NA	HXQE18B2NA
CAPACIDADE	REFRIGERAÇÃO	<i>W</i>	2637	2637	3516	3516	5274	5274
		<i>(Btu/h)</i>	9000	9000	12000	12000	18000	18000
	AQUECIMENTO	<i>W</i>	-	2637	-	3516	-	5274
		<i>(Btu/h)</i>	-	9000	-	12000	-	18000
ALIMENTAÇÃO ELÉTRICA		<i>V</i>	220	220	220	220	220	220
FREQUÊNCIA		<i>Hz</i>	60	60	60	60	60	60
POTÊNCIA		<i>W</i>	813	815	1077	1074	1626	1622
CORRENTE		<i>A</i>	3,7	5,3	4,6	4,1	7	6,8
TIPO DE REFRIGERANTE ⁽¹⁾		TIPO	R-410A	R-410A	R-410A	R-410A	R-410A	R-410A
POTÊNCIA MÁXIMA <small>(PARA DIMENSIONAMENTO DO CIRCUITO DE ALIMENTAÇÃO ELÉTRICA)</small>		<i>W</i>	940	920	1160	1080	1800	1740
CORRENTE MÁXIMA <small>(PARA DIMENSIONAMENTO DO CIRCUITO DE ALIMENTAÇÃO ELÉTRICA)</small>		<i>A</i>	4,4	6,3	5,5	4,9	8,2	8
DISJUNTOR		<i>A</i>	10	10	10	10	10	10
CABO DE INTERLIGAÇÃO ⁽²⁾		<i>mm²</i>	PP 4x1,5mm² até 10m	PP 4x1,5mm² até 10m	PP 4x1,5mm² até 10m	PP 4x1,5mm² até 10m	PP 4x1,5mm² até 10m	PP 4x1,5mm² até 10m
CABO DE ALIMENTAÇÃO ⁽²⁾		<i>mm²</i>	PP 3x1,5mm² até 10m	PP 3x1,5mm² até 10m	PP 3x1,5mm² até 10m	PP 3x1,5mm² até 10m	PP 3x1,5mm² até 10m	PP 3x1,5mm² até 10m
COMPRIMENTO DOS TUBOS	PADRÃO		7,5	7,5	7,5	7,5	7,5	7,5
	MÍNIMO	<i>m</i>	2	2	2	2	2	2
	MÁXIMO		9	9	9	9	12	12
DESNÍVEL MÁXIMO		<i>m</i>	5	5	5	5	7	7
TUBULAÇÕES ⁽³⁾	LÍQUIDO	<i>mm (Polegada)</i>	6,35 (1/4)	6,35 (1/4)	6,35 (1/4)	6,35 (1/4)	6,35 (1/4)	6,35 (1/4)
	SUCÇÃO		9,53 (3/8)	9,53 (3/8)	12,7 (1/2)	12,7 (1/2)	12,7 (1/2)	12,7 (1/2)
MASSA (sem embalagem)	UNIDADE INTERNA		8,4	8,4	8,9	9,3	11,3	11,9
	UNIDADE EXTERNA	<i>kg</i>	23,7	27,3	24	29,4	28,8	34,8

ITEM		UNIDADE INT.	HXF24B2FA	HXQ24B2FA
		UNIDADE EXT.	HXF24B2NA	HXQE24B2NA
CAPACIDADE	REFRIGERAÇÃO	<i>W</i>	7032	7032
		<i>(Btu/h)</i>	24000	24000
	AQUECIMENTO	<i>W</i>	-	7032
		<i>(Btu/h)</i>	-	24000
ALIMENTAÇÃO ELÉTRICA		<i>V</i>	220	220
FREQUÊNCIA		<i>Hz</i>	60	60
POTÊNCIA		<i>W</i>	2164	2159
CORRENTE		<i>A</i>	8,9	10,2
TIPO DE REFRIGERANTE ⁽¹⁾		TIPO	R-410A	R-410A
POTÊNCIA MÁXIMA <small>(PARA DIMENSIONAMENTO DO CIRCUITO DE ALIMENTAÇÃO ELÉTRICA)</small>		<i>W</i>	2350	2500
CORRENTE MÁXIMA <small>(PARA DIMENSIONAMENTO DO CIRCUITO DE ALIMENTAÇÃO ELÉTRICA)</small>		<i>A</i>	10,8	11,4
DISJUNTOR		<i>A</i>	13	16
CABO DE INTERLIGAÇÃO ⁽²⁾		<i>mm²</i>	PP 4x2,5mm² até 10m	PP 4x2,5mm² até 10m
CABO DE ALIMENTAÇÃO ⁽²⁾		<i>mm²</i>	PP 3x2,5mm² até 10m	PP 3x2,5mm² até 10m
COMPRIMENTO DOS TUBOS	PADRÃO		7,5	7,5
	MÍNIMO	<i>m</i>	2	2
	MÁXIMO		15	15
DESNÍVEL MÁXIMO		<i>m</i>	8	8
TUBULAÇÕES ⁽³⁾	LÍQUIDO	<i>mm (Polegada)</i>	9,53 (3/8)	9,53 (3/8)
	SUCÇÃO		15,87 (5/8)	15,87 (5/8)
MASSA (sem embalagem)	UNIDADE INTERNA		14,9	14,5
	UNIDADE EXTERNA	<i>kg</i>	38,9	45

ESPECIFICAÇÕES TÉCNICAS SUJEITAS A ALTERAÇÕES SEM PRÉVIO AVISO

- (1) A etiqueta de característica técnica da unidade externa informa a massa de refrigerante utilizada no produto, para atender uma instalação com distância padrão da unidade interna de 7,5m. (veja página 20).
- (2) Os cabos de alimentação e interligação deve obedecer às especificações acima e estar em conformidade com a norma 60245IEC 57 ou norma NBR equivalente.
- (3) As tubulações devem ser de cobre (espessura mínima de 0,8mm) e estar em conformidade com a norma NBR 7541.

28. CERTIFICADO DE GARANTIA

CONDICIONADOR DE AR SPLIT

AELGIN, através deste Certificado, oferece ao usuário de seu Condicionador de Ar a seguinte garantia:

- 03 (três) anos contra defeitos de fabricação e corrosão natural do gabinete e base recipiente (exclue-se a corrosão provocada por risco, amassados e uso de produtos químicos), contados a partir da data de entrega do produto ao Sr. Consumidor, conforme expresso na necessária Nota Fiscal de Compra do primeiro proprietário.

IMPORTANTE:

A. Para que esta garantia seja válida na sua totalidade, o equipamento deverá ser instalado necessariamente por empresa qualificada e credenciada pela ELGIN com o devido preenchimento do CTI (Controle Técnico de Instalação) e execução periódica de um plano de manutenção preventiva.

B. Por se tratar de uma garantia complementar à legal, informamos que:

Caso esta instalação seja feita por empresa não qualificada e credenciada, a garantia contra defeitos de fabricação deste equipamento ficará limitada à garantia legal de 90 (noventa) dias.

A validade desta garantia está condicionada ao uso do equipamento em condições normais, de acordo com as informações contidas no "Manual de Operação", inclusive quanto à manutenção preventiva anual.

Estão excluídos desta garantia (complementar à legal), os eventuais defeitos decorrentes do desgaste natural ou descumprimento das instruções do manual do produto, tais como peças plásticas, pintura, filtro de ar, fluido refrigerante e acessórios incorporados à instalação que gozam da garantia legal de 90 (noventa) dias.

Ao necessitar de assistência técnica, o Sr. Consumidor deverá solicitar os serviços da empresa credenciada ELGIN que executou a instalação, apresentando obrigatoriamente a Nota Fiscal de Compra.

Fica convencionado que esta garantia perderá totalmente a validade se ocorrer uma das hipóteses abaixo:

- a) Se o produto for ligado em tensão elétrica diferente da especificada no produto.
- b) Ter sofrido danos causados por acidentes ou agentes da natureza ou por descumprimento das instruções constantes no manual do produto, quanto ao uso, instalação e manutenção.
- c) Se o produto for examinado/reparado por pessoa não autorizada pelo fabricante ou ainda, se tiverem sido utilizadas peças de reposição não originais.
- d) Se o produto sofrer tentativa de reparo ou for desinstalado por pessoa não autorizada pelo fabricante.
- e) Se for constatado qualquer defeito ocasionado por falta de manutenção preventiva.

Também não se incluem nesta garantia, as despesas pertinentes à instalação e manutenção preventiva do produto.

A ELGIN obriga-se a prestar serviços de garantia somente no perímetro urbano das localidades onde mantém empresas credenciadas. Fora destes locais, as despesas de locomoção e/ou transporte ocorrem por conta e risco do Sr. Consumidor.

CASO VOCÊ VENHA PRECISAR DOS SERVIÇOS DE INSTALAÇÃO
E ASSISTÊNCIA TÉCNICA, POR FAVOR, RECORRA À REDE
AUTORIZADA OU CONSULTE-NOS PELO TELEFONE:

ATENDIMENTO AO CONSUMIDOR

0800 70 35446

GRANDE SÃO PAULO: 3383-5555

www.elgin.com.br - sac@elgin.com.br

ASSISTÊNCIA TÉCNICA

Constatado o eventual defeito de fabricação, o Sr. Consumidor deverá entrar em contato com o Posto de Assistência Técnica Autorizada mais próxima, acessando o site www.elgin.com.br ou pelo telefone SAC 0800 70 35446 - Gde.São Paulo 3383-5555, pois, somente este está autorizado a examinar e reparar o produto no prazo de garantia.Caso isto não seja respeitado, o produto terá sido VIOLADO.

ARC111790000400 - Rev.01
(08/20)

**PRODUZIDO NO
PÓLO INDUSTRIAL
DE MANAUS**



CONHEÇA A AMAZÔNIA

ATENDIMENTO AO CONSUMIDOR

0800 70 35446

GRANDE SÃO PAULO: 3383-5555
www.elgin.com.br - sac@elgin.com.br

ELGIN