

LEITOR
DE CÓDIGO DE
BARRAS FIXO
EL4200



www.elgin.com.br

ELGIN

LEITOR DE CÓDIGO DE BARRAS FIXO EL4200

O leitor fixo ELGIN EL4200 foi criado para atender estabelecimentos que precisam de alto desempenho no PDV. Com leitura Omnidirecional e um poderoso conjunto óptico com velocidade de 3000 scans/seg, o Elgin EL4200 proporciona eficiência e velocidade na hora da leitura de códigos de barras lineares. Qualidade, velocidade e design moderno são os destaques do EL4200.

Elétrica

Fonte: 100~240V ac 50/60 Hz (adaptador)

Tensão de entrada: + 12V DC

Consumo: 6W

Corrente em operação: 500mA

Corrente em standby: 400mA

Interfaces: RS-232 / USB

Ópticas

Fonte de luz: Diodo laser (650nm)

Profundidade: Acima de 200mm
@EAN 0.33MM/13 mil, PCS90%

Números de feixes: 5 direções, 30 linhas

Velocidade: 3.000 scans/seg

Ambiente

Nível de luz: Máx.7000 lux

Temperatura de operação: 0°C ~ 40°C

Temperatura de armazenagem: -20°C ~ 70° C

Umidade: 5% ~ 95% RH

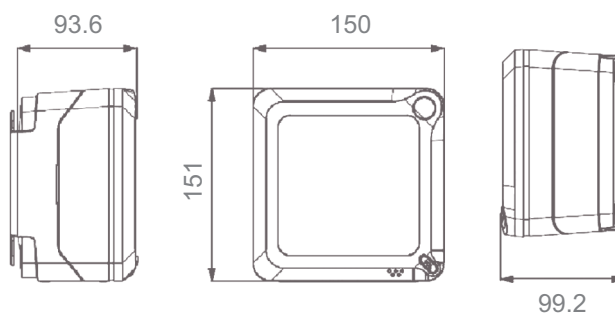
Padrão de códigos lidos

1 D incluindo família databar GS1

Dimensões e peso

Peso: 745g

Dimensões (A x L x P): 151 x 150 x 99.2 mm



www.elgin.com.br
SUPORTE TÉCNICO - AUTOMAÇÃO
(11) 3383-5776

 **CLUBE AUTOMAÇÃO**
parceiros em tecnologia **ELGIN**