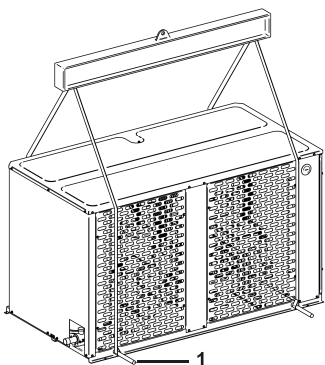


INSTRUÇÃO PARA IÇAMENTO INSTRUCCIÓN DE ELEVACIÓN

1) Barra de aço redonda
 $\varnothing 7/8" \times 1300\text{mm}$ ou vergalhão
CA50 $\varnothing 3/4" \times 1300\text{mm}$

1) Barra de acero redonda
 $\varnothing 7/8" \times 1300\text{mm}$ o barra de
refuerzo CA50 $\varnothing 3/4" \times 1300\text{mm}$



INSTRUÇÃO PARA FIXAÇÃO INSTRUCCIÓN DE FIJACIÓN

1) A unidade condensadora deve ser posicionada sobre três fitas de borracha de alta densidade com largura mínima de 50mm, espessura entre 6 a 14mm e seu comprimento deve ultrapassar a Unidade Condensadora em 30mm.

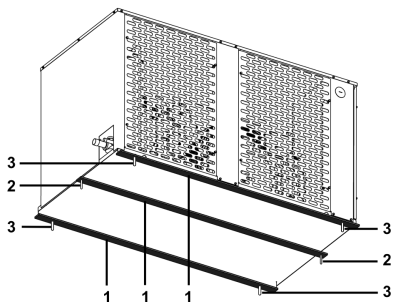
2) Fixe a fita de borracha central no piso ou estrutura com um parafuso em cada extremidade.

3) Fixe a unidade condensadora e as borrachas laterais no solo ou estrutura com parafusos rosca 3/8 e arruelas.

1) La unidad condensadora debe colocarse sobre tres cintas de goma de alta densidad con un ancho mínimo de 50mm, un grosor entre 6 y 14mm y su longitud debe exceder la unidad condensadora en 30 mm.

2) La cinta de goma central debe fijarse al suelo o estructura con un tornillo en cada lado.

3) La unidad condensadora y las gomas laterales deben fijarse al suelo o estructura con tornillos de rosca de 3/8 y arandelas.



Os acessórios para içamento e fixação não acompanham a unidade condensadora.

Los accesorios de elevación y fijación no se incluyen con la unidad condensadora.