

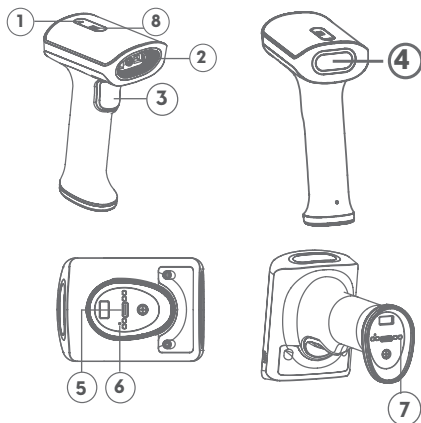


Guia Rápido

Leitor de Código de Barras EL300 BT

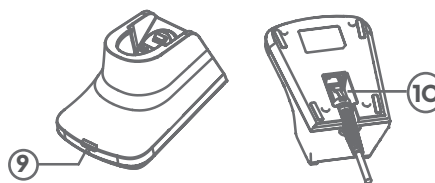


1. CONHECENDO O PRODUTO



- 1- Bip;
- 2- Janela de leitura;
- 3- Gatilho;
- 4- Indicador;

Base Comunicação/Carga



- 5- Interface USB-C (cabo não fornecido com o produto, uso exclusivo p/ atualização de firmware)
- 6- Botão desligar;
- 7- Pinos de carregamento (a carga ocorre quando está encaixado na base de Comunicação/Carga)
- 8- Indicador de bateria;
- 9- Led Indicador da Base
- 10- Cabo Interface RJ45.

2. LED INDICADOR

| Led do Leitor (4) | Descrição |
|--|------------------------------------|
| Luz vermelha sempre acesa | Carregando |
| Luz vermelha apagada | Carregamento concluído |
| A luz vermelha pisca rapidamente | Bateria fraca |
| A luz verde pisca lentamente | Bluetooth não está conectado |
| Luz verde sempre acesa | Bluetooth está conectado |
| Luz vermelha e amarela piscam alternadamente | Carregando e BT não está conectado |
| Luz amarela sempre acesa | Carregando e BT está conectado |

2.1 Base de Comunicação/Carga

| Led da Base (9) | Descrição |
|---------------------------|--------------------------------|
| Luz Vermelha sempre acesa | Carregando e BT não conectado |
| Luz Verde sempre acesa | Bluetooth está conectado |
| Luz amarela sempre acesa | Carregando e BT está conectado |

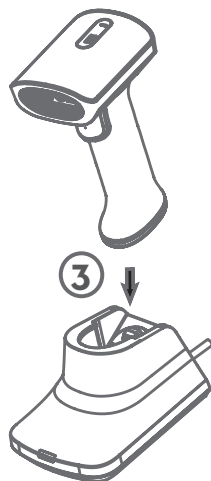
3. INSTALANDO O CABO DE COMUNICAÇÃO

- 1) Conecte uma extremidade do cabo (RJ45) à base de carregamento.
- 2) Conecte a outra extremidade do cabo ao computador.



- 3) Digitalize o código de barras para obter a conexão do scanner e da base de comunicação/carga.

- 4) Coloque o scanner na base de carregamento.



4. LIGAR/DESLIGAR/REINICIAR

Ligar:

1. Depois de conectado ao PC, ele será ligado automaticamente;
2. Quando não estiver conectado ao cabo USB, você pode pressionar e segurar o botão para ligar.

Desligar:

1. Pressione e segure por 15s para desligar;
2. Ele será desligado automaticamente sem qualquer toque após 15 minutos.

Reiniciar:

Se o scanner travar ou não responder, você pode inserir o clipe no botão de desligar na parte inferior e pressionar o gatilho para reiniciar o leitor.

5. MANUTENÇÃO

- A janela de leitura deve ser mantida limpa;
- Evite objetos duros e ásperos que arranhem a janela de leitura;
- Para limpeza use um pano limpo e macio, levemente umedecido com álcool ou água apenas, não use outros tipos de líquidos.

6. BIP

| Status | Bip |
|---------------------|---------|
| Ligar | 3 vezes |
| Leitura com sucesso | 1 vez |

7. RESTAURAR PADRÃO DE FÁBRICA

Leia o código de barras a seguir para restaurar todas as configurações ao estado padrão de fábrica.



Nota: Use a função "reset de fábrica" com cuidado. Após a leitura deste código de barras, as configurações atuais do leitor serão perdidas e substituídas pelos valores padrão de fábrica.

8. TEMPO STAND-BY PARA ECONOMIA DE BATERIA

Quando está fora da base o leitor desliga automaticamente pelo tempo determinado abaixo. Para ligá-lo mantenha o gatilho pressionado por 5s.



Nunca desliga



5 minutos



10 minutos



15 minutos



30 minutos



60 minutos

11. CONFIGURAÇÃO DO MODO OFF-LINE



Limpar os dados off-line



Exibir a quantidade de armazenamento offline

Mira

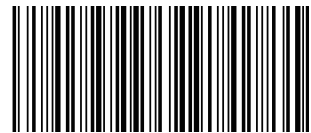


Ligado



Desligado

Bip de boa leitura



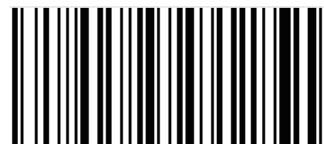
Ligado



Desligado

9. CONFIGURAÇÃO DO MODO DE LEITURA

Configure o modo de Leitura do código de barras conforme abaixo.



Modo Manual



Auto Sense (detecção automática)



Modo Contínuo

10. MODO OFF-LINE

1) Armazenamento off-line



Ligado



Desligado

2) Enviar os dados off-line



Agência Nacional de Telecomunicações

23495-23-08661

Para mais informações, consulte o site da ANATEL
www.anatel.gov.br

Este equipamento não tem direito à proteção contra interferência prejudicial e não pode causar interferência em sistemas devidamente autorizados.



Suporte Técnico
(11) 3383.5776

(apenas telefone fixo)
elgin.com.br/automacao
bematech.com.br