

elgin



Manual de Instruções Cafeteira Elétrica

CF3001 / CF3002 Family Coffee
CF1501 / CF1502 Coffee Break

ÍNDICE

Parabéns	2
Antes de Usar	2
Informações de segurança	4
Conteúdo da embalagem	4
Conhecendo seu produto	4
Utilização	4
Manutenção / Limpeza	5
Especificações técnicas	6
Certificado de garantia	6

2 ANTES DE USAR

2.2 INFORMAÇÕES DE SEGURANÇA

Para reduzir o risco de choque elétrico e acidentes, por favor, siga as instruções abaixo antes de utilizar o aparelho.

1. Leia cuidadosamente as instruções deste manual
2. Siga todas as recomendações indicadas
3. Antes de ligar o aparelho, certifique-se de que sua tensão nominal é compatível com sua rede elétrica e sempre utilize tomadas com aterramento adequado. Este produto consome considerável quantidade de energia, portanto, para evitar sobrecarga elétrica, acidentes ou danos ao produto, não utilize benjamins, adaptadores, extensões ou outros equipamentos na mesma tomada.
4. NUNCA utilize gasolina, tiner, aerosóis ou outros produtos à base de solvente para limpar qualquer parte do seu produto. Estes produtos podem danificá-lo permanentemente e estes danos não são cobertos pela garantia.
5. Quando necessário, desconecte o produto da rede elétrica, e limpe o aparelho com um pano levemente umedecido. Limpar com pano molhado poderá resultar em choque elétrico. Nunca utilize o aparelho com as mãos molhadas, não molhe e nem mergulhe o aparelho em água ou outros líquidos.
6. Não utilize seu aparelho em locais úmidos, próximos a torneiras, chuveiros, piscinas ou onde há risco de explosão. Não utilize o produto com o cabo parcialmente enrolado, recomenda-se desenrolar completamente o cabo. Nunca enrole ou dobre o cabo de alimentação evitando assim

Parabéns por adquirir um produto ELGIN de alta qualidade. Por favor, leia atentamente o manual do usuário para compreender todas as características e como seu produto funciona, assim você poderá desfrutar de todos os recursos do seu aparelho.

que ele seja danificado.

7. Para evitar acidentes, sempre utilize o equipamento numa superfície plana, estável, nivelada, resistente ao calor (como mármore ou granitos), seca, isolada de fontes de calor, tais como fornos, bocas/queimadores de fogões, brasa, estufas, calefatos ou raios diretos do sol. Certifique-se que há espaço suficiente para abertura da tampa.
8. Não use ao ar livre ou em superfícies molhadas, pintadas, de madeira ou com revestimento plástico.
9. Mantenha o produto fora do alcance das crianças. Não permita que seja usado como brinquedo. Este produto não deve ser utilizado por crianças, pessoas com limitações mentais ou sensoriais ou pessoas com pouco conhecimento sem a supervisão de alguém capacitado. Cuidado com crianças próximo ao aparelho quando estiver em funcionamento.
10. Suspenda o uso do aparelho caso este esteja danificado. Não use com cabo, plugue ou quaisquer outras partes e peças danificadas. Se o produto não estiver funcionando adequadamente, se cair, for danificado, deixado ao ar livre ou cair na água, suspenda o uso para evitar acidentes.
11. Se o cordão de alimentação está danificado, suspenda o uso para evitar acidentes.
12. NUNCA permita que qualquer parte do aparelho entre em contato com umidade. Equipamentos elétricos podem causar sérios danos quando utilizados por uma pessoa molhada. Recomenda-se que durante tempestades o cabo elétrico seja desconectado da tomada. Danos causados por raios não são cobertos pela garantia

13. Não deixe o produto sem observação quando este estiver conectado. Desconecte da tomada sempre que não estiver em uso, antes da limpeza ou de fazer a manutenção.

14. Este produto foi concebido exclusivamente para uso doméstico, o uso comercial provoca a perda da garantia.

15. Use apenas conforme descrito neste manual, use apenas acessórios recomendados pelo fabricante.

16. Não desconecte da tomada puxando pelo cabo. Para desconectar, segure pelo plugue e não pelo cabo.

17. Não coloque nenhum objeto nas aberturas do produto. Não use com nenhuma abertura bloqueada; mantenha livre de poeira, fiapos, cabelos e qualquer coisa que possa reduzir o fluxo de ar.

18. Guarde o aparelho em local arejado e seco. Antes de guardar, certifique-se que o aparelho está limpo e seco, evitando assim odores indesejados.

19. Não puxe ou carregue o produto pelo cabo, não use o cabo como alça e mantenha o cabo longe de superfícies aquecidas.

20. Este produto libera calor e vapores durante o seu funcionamento. Certifique-se que o aparelho fique a uma distância de pelo menos 15cm de quaisquer outros objetos, paredes ou anteparos, principalmente nas partes traseira, laterais e superior. Não utilize o aparelho sob armários ou em nichos pois o vapor e calor gerados durante o funcionamento podem danificar móveis, paredes ou superfícies sensíveis ao calor e umidade.

21. Coloque somente Água filtrada no reservatório de água da sua cafeteira. Outras substâncias (leite, essências, chá, café, açúcar, etc.) provocam mal funcionamento e danificam o produto.

22. Não movimente o equipamento quando ele estiver em funcionamento, com líquido na jarra ou com partes quentes.

23. Quando o produto estiver em funcionamento, o calor e vapor serão liberados pelas saídas de ar, portanto, mantenha quaisquer partes do corpo (mãos, rosto, cabelos, etc.) a uma distância segura das saídas de ar.

24. Cuidado ao manusear a jarra de vidro, ela não pode ser submetida a impactos ou calor excessivo como brasas, fogo, fornos, bocas (queimadores) de fogão a gás ou elétricos. Quando a jarra estiver quente, não a coloque sobre superfícies frias

evitando assim o choque térmico e a quebra do vidro.

25. Nunca ligue o equipamento se o reservatório de água estiver vazio, isso pode prejudicar ou danificar permanentemente o produto.

26. Não complete o reservatório de água com o produto ligado

27. A placa de aquecimento alcança altas temperaturas durante o funcionamento, evite tocá-la.

28. Este produto possui cabo com pino de aterramento. Para segurança do usuário, utilize o equipamento apenas em tomadas com o pino de aterramento adequado. Nunca utilize o fio Neutro da rede para aterramento

29. Este aparelho não pode ser utilizado com temporizadores externos ou sistemas de controle remoto independentes. Lembre-se que este equipamento deve sempre ser utilizado sob supervisão de um adulto com experiência e conhecimento das instruções deste manual.

30. Nunca guarde ou movimente o produto enquanto ele ainda estiver quente. Deixe-o esfriar completamente antes de movimentá-lo ou guardá-lo.

31. É comum este produto emitir odor ou cheiro de queimado nas primeiras utilizações. Isso acontece pois pode haver resíduos de substâncias utilizadas na sua produção e montagem.

32. Mantenha papeis, toalhas, materiais inflamáveis, cabelos, roupas largas, dedos e todas as partes do corpo afastadas de partes aquecidas, aberturas ou partes móveis do produto, principalmente quando o aparelho estiver ligado.

33. Para evitar problemas técnicos, risco de acidente do usuário ou problemas de garantia, nunca abra o aparelho e nem permita que reparos ou trocas de peças sejam feitas em casa.

34. Não use o aparelho para nenhum outro fim a não ser o descrito neste manual. Nunca utilize o aparelho para outros fins que não seja preparar café.

35. AVISO: Não use o aparelho se a superfície de vidro estiver rachada.



**Cuidado,
superfície quente**

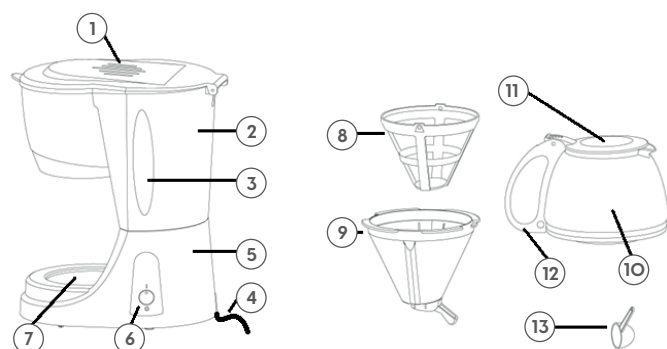
2.3 CONTEÚDO DA EMBALAGEM

Os modelos CF150x e CF300x incluem:

- 01 Corpo principal da cafeteira
- 01 Jarra de vidro
- 01 Filtro
- 01 Dosador
- 01 Manual do Usuário

2.4 CONHECENDO SEU PRODUTO

- | | |
|---------------------------------|----------------------|
| 1) Tampa do tanque de água | 8) Filtro lavável |
| 2) Tanque de água | 9) Suporte do filtro |
| 3) Indicador do nível de água | 10) Jarra de vidro |
| 4) Cabo de alimentação elétrica | 11) Tampa da jarra |
| 5) Corpo principal | 12) Alça da jarra |
| 6) Interruptor de liga/desliga | 13) Dosador |
| 7) Placa de aquecimento | |



3 UTILIZAÇÃO

Antes de utilizar o produto pela primeira vez remova toda a embalagem do produto e descarte-a em local apropriado. Limpe o exterior do produto e placa de calefação com um pano úmido, lave a jarra, funil e filtro em água corrente com detergente neutro e esponja não abrasiva, enxague e seque tudo muito bem.

PRIMEIRO USO:

- Preencha o tanque de água até o nível MÁX com água filtrada e fria.
- Monte corretamente a parte do filtro sem café apenas para que a água passe por ele

- Conecte o aparelho na tomada
- Ligue a cafeteira e aguarde até que o processo de fervura esteja completo e o suporte do filtro esteja completamente vazio.
- Desligue e deixe esfriar por 5 minutos
- Repita os passos acima por 3 vezes para permitir que a água quente remova impurezas do processo de fabricação.
- Recomenda-se realizar esse processo quando o produto ficar sem uso por bastante tempo.

PREPARO:

- Conecte o aparelho na tomada
- Preencha o tanque de água até o nível desejado. Certifique-se de que o nível da água não seja inferior ao nível "MIN" no tanque, nem superior ao indicador "MAX". Utilize água filtrada e fria. A capacidade de preparo de café pode ser verificada na janela do indicador de nível de água.
- Monte corretamente a parte do filtro e adicione o café na quantidade desejada
- Posicione a jarra corretamente sobre a placa de aquecimento.
- Ligue a cafeteira e aguarde até que o processo de fervura esteja completo e o filtro esteja completamente vazio.

4 MANUTENÇÃO / LIMPEZA

Com o objetivo de obter o melhor desempenho do produto, após cada uso, recomenda-se sua limpeza.

- 1) Desconecte o produto da rede elétrica
- 2) Espere até que a placa de aquecimento e a jarra estejam totalmente vazias.
- 3) Limpe o exterior do produto com um pano úmido. Nunca utilize o aparelho com as mãos molhadas, não molhe e nem mergulhe o aparelho em água ou outros líquidos.
- 4) Limpe a placa de aquecimento com um pano úmido e seque com um papel toalha ou guardanapo.

5 ESPECIFICAÇÕES TÉCNICAS

Sua cafeteira CAF100x prepara de 4 a 15 doses de café de 40ml cada, possui sistema corta pingos, jarra de vidro, placa de calefação antiaderente, filtro lavável e colher dosadora.

DICAS:

- Para manter seu café aquecido, deixe a jarra sobre a placa de calefação com a cafeteira ligada. Porém, para preservar a qualidade e o sabor do café, recomenda-se não deixar aquecendo por mais de uma hora.
- Cuide para que o café na jarra não evapore completamente.
- Sempre que precisar fazer mais café, desligue a cafeteira e aguarde por 5 a 7 minutos até que a placa esfrie.
- Durante o uso, se desejar colocar mais pó de café, desligue, adicione o pó e ligue a máquina novamente.

5) Lave a jarra em água corrente com detergente neutro e esponja não abrasiva, ou se preferir, utilize a máquina de lavar louça.

6) Lave o filtro e o suporte do filtro apenas em água corrente com detergente neutro e esponja não abrasiva.

7) Enxague e seque tudo muito bem.

8) Antes de guardar, certifique-se que o produto está bem limpo, seco e o reservatório completamente vazio evitando que água envelheça dentro do produto e prejudique seu funcionamento.

Característica	Modelo CF150x	Modelo CF300x
Capacidade	15 xícaras	30 xícaras
Potência	42CF15001000 – 65OW 42CF15002000 – 58OW	42CF30001000 – 83OW 42CF30002000 – 75OW
Frequência de rede	60Hz	60Hz
Temperatura ambiente (uso)	0°C - 55°C	0°C - 55°C
Tensão de Alimentação	42CF15001000 – 127V 42CF15002000 – 220V	42CF30001000 – 127V 42CF30002000 – 220V

Observação: As especificações estão sujeitas a mudança sem prévio aviso.

7 CERTIFICADO DE GARANTIA

Este Certificado de Garantia é uma vantagem adicional oferecida pela ELGIN ao Consumidor, porém, para que o mesmo tenha validade, é imprescindível que seja apresentada na assistência técnica autorizada a cópia legível, sem emendas ou rasuras, da nota fiscal de compra do produto, o qual deve estar discriminado de forma clara e individualizado no corpo desse documento fiscal. O não atendimento dessas condições tornará sem efeito o que está previsto neste documento de garantia e o atendimento será executado como fora da garantia.

Assim ficam expressas as seguintes condições de garantia:

1. Com exceção do item discriminado na cláusula 1.1, esta garantia estipula que as peças, partes e componentes do produto, constante da nota ou cupom fiscal de compra, ficam garantidos contra eventuais defeitos de fabricação pelo prazo total de doze meses, que é a soma do prazo de lei de três meses mais a garantia contratual complementar de nove meses oferecida pela ELGIN, contados a partir da data de emissão da nota ou cupom fiscal de compra do primeiro consumidor. A mão de obra empregada no reparo do produto citado acima também está coberta por esta garantia. A nota ou cupom fiscal é parte integrante deste CERTIFICADO.

1.1 Jarra (e suas partes), filtro, suporte do filtro, tampa do tanque e cabo de alimentação são exceções ao prazo mencionado no item 1. Esses itens são garantidos contra defeitos de fabricação por 90 (noventa) dias, contados a partir da data de emissão da nota fiscal de compra, conforme

previsto pelo Código de Defesa do Consumidor.

2. Esta garantia aplica-se única e exclusivamente ao conserto do produto discriminado na nota ou cupom fiscal de compra e que se comprove tecnicamente que apresente defeito de fabricação. A ELGIN poderá, a seu critério, efetuar a troca do produto por outro novo ou em estado de novo e em perfeito estado de funcionamento. Havendo essa troca não haverá a prorrogação da garantia contratual complementar e serão preservados os direitos da garantia legal.

3. Fica convencionado que esta garantia perderá totalmente a sua validade se ocorrer uma das hipóteses expressas a seguir:

- a) Se o produto for alterado, adulterado, fraudado ou corrompido;
- b) Se o produto for examinado, ajustado ou consertado por pessoa não autorizada pela ELGIN;
- c) Se a etiqueta de número de série, os selos de identificação do produto ou de seus módulos apresentarem sinais de violação, danificação, estiverem ilegíveis, apagados ou ausentes;
- d) Se for utilizado qualquer acessório, dispositivo, peça, parte ou componente instalado pelo próprio Consumidor, técnico ou empresa não autorizada pela ELGIN e que se caracterize como não original ou inadequado;
- e) Danos ocasionados por transporte ou mau acondicionamento, quedas, batidas ou qualquer outra ação de mau uso;
- f) Danos causados por líquidos, agentes químicos,

gases, vazamento de pilhas, pela presença de insetos, resíduos ou corpos estranhos no interior do produto ou pelo seu uso em ambiente inadequado sujeito a vibração excessiva, a alta temperatura, umidade, poeira, excessiva ou qualquer outro quesito fora da especificação;

g) Má conservação ou uso, manuseio ou instalação incorretos;

h) Se o produto for ligado em tensão elétrica diferente da especificada no produto, rede elétrica instável ou se essa não atender aos requisitos recomendados no manual quanto a variação máxima permitida.

i) Utilização inadequada aos fins a que se destina;

j) Danos causados por acidentes, agentes da natureza (descargas atmosféricas, inundações, etc.) ou, ainda, pela negligência do Consumidor no cumprimento das instruções do manual de operação.

4. Estão excluídos desta garantia os eventuais defeitos decorrentes do desgaste natural do produto ou uso abusivo.

5. Esta garantia é do tipo balcão e não cobre atendimento domiciliar, despesas com embalagem, seguro e transporte, sendo essas por conta e risco do Senhor Consumidor. Todas

as informações relativas ao atendimento técnico e eventuais aprovações ou reprovações de orçamentos ou de procedimentos devem ser efetuados pelo Senhor Consumidor ou seu representante legal diretamente no posto autorizado onde entregou o produto para reparo.

6. Obriga-se a ELGIN a prestar serviços técnicos, sob garantia ou não, somente aos produtos de sua comercialização e nas localidades onde possua assistência técnica autorizada. Na necessidade de serviço técnico o Consumidor deverá ligar para o Serviço de Atendimento ao Consumidor da ELGIN, cujos meios de contato estão citados neste documento.

7. Mesmo em se tratando de defeito de fabricação, esta garantia não cobre prejuízos de valor profissional, artístico, estimativo, autoral ou patrimonial. Em nenhuma hipótese serão reembolsados eventuais prejuízos causados pela perda de dados, fotos ou imagens, etc. ou qualquer prejuízo decorrente de lucros cessantes.

A leitura, compreensão e cumprimento das determinações e instruções dos manuais que acompanham o produto são partes integrantes deste certificado de garantia.



Descarte correto deste produto

SAC – SERVIÇO DE ATENDIMENTO AO CONSUMIDOR

Na existência de qualquer dúvida a respeito do seu produto, primeiramente ligue para o SAC:

SÃO PAULO E GRANDE SÃO PAULO: 11 3383-5555
OUTRAS LOCALIDADES: 0800-70-35446

Este manual está disponível em nosso site: elgin.com.br

Esta marcação indica que este produto não deve ser descartado com outros resíduos domésticos. Para evitar possíveis danos ao meio ambiente ou à saúde humana decorrentes do descarte não controlado de resíduos, recicle-o com responsabilidade para promover a reutilização sustentável dos recursos materiais. Para devolver seu dispositivo usado, use os sistemas de devolução e coleta ou entre em contato com o revendedor onde o produto foi adquirido. Eles podem levar este produto para reciclagem ambientalmente segura.

The Elgin logo features a stylized lowercase 'e' with a curved top, followed by the word 'elgin' in a bold, lowercase sans-serif font.

elgin

SAC: 0800 70 35446
Grande São Paulo: (11) 3383.5555

Devido à constante evolução tecnológica, a Elgin reserva o direito de alterar o design e as especificações deste produto sem aviso prévio.

Fevereiro de 2024