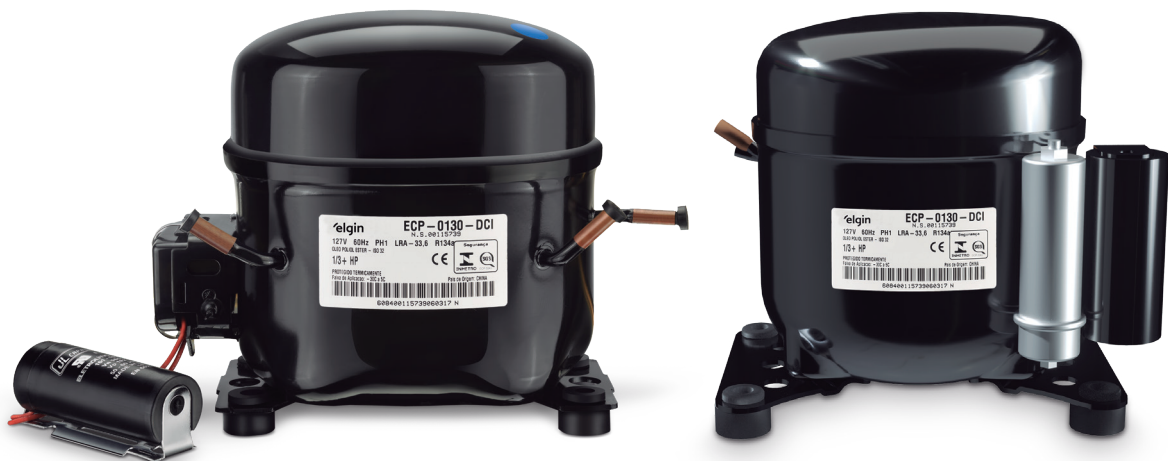


ECP · COMPRESSOR COMPACTO

Compressor compacto

Os compressores Elgin Compacto foram dimensionados para atender às aplicações que requerem o menor espaço possível e baixo nível de ruído. Principais Aplicações: Secadores de ar, Refresqueiras, Visa coolers, Bebedouros, Chopeiras, Equipamentos hospitalares, Unidades Condensadoras, Freezers e Balcões frigoríficos.

Los compresores Elgin Compacto requieren el menor espacio posible y operan con un bajo nivel de ruido. Usos principales: Secadores de aire, refresqueras, dispensadores de bebidas, dispensadores de agua fría, choperas, equipamientos hospitalarios, unidades condensadoras, freezers y mostradores refrigerados.



Referência comercial	1/5 - 1.1/4 HP
Referencia comercial	

Capacidade	79 - 2.185 Kcal/h
Capacidad	

Temperatura de Aplicação	-30°C - 0°C
Temperatura de aplicación	

Fluido Refrigerante	R-134a / R-404A / R-22
Fluido Refrigerante	

Velocidade	Fixa
Velocidad	Fija

Característica Elétrica	127V-1F-60Hz
Característica Eléctrica	220V-1F-60Hz
	220V-1F-50Hz
	220V-1F-50/60Hz

Acesse o site



NOMENCLATURA

ECP	O	O65	E
Produto Producto	Fluido Refrigerante	Deslocamento Desplazamiento	Tensão Voltaje
ECP: Compressor Elgin Compacto/ Compresor Elgin Compacto	O: R-134a 4: R-404A/R-22	O45 O55 O65 O85 115 130 140 160 190 Exemplo: 65/10 = 6,5 cc/rev Ejemplo: 65/10 = 6,5 cc/rev	E: 220V-1F 60Hz D: 127V-1F 60Hz H: 220V-1F 50Hz

DADOS DE CAPACIDADE

Datos de capacidad

Modelo	HP	Capacidade Frigorífica [Kcal/h] · Capacidad Frigorífica Temperatura de evaporação [°C] · Temperatura de evaporación								
		0°C	-5°C	-6,7°C	-10°C	-15°C	-20°C	-23,3°C	-25°C	-30°C
60Hz	Média e baixa temperatura - R-134a · Media y baja temperatura - R-134a									
ECP OO45	1/8+	293	247	232	202	157	122	104	90	79
ECP OO55	1/6	406	336	312	267	191	139	123	107	88
ECP OO65	1/5	509	409	389	317	251	180	164	140	111
ECP OO85	1/4	567	448	443	354	274	204	179	149	126
ECP O115	1/3	798	617	591	502	394	289	246	217	194
ECP O130	1/3+	909	833	742	661	520	388	338	288	204
60Hz	Média e baixa temperatura - R-404A · Media y baja temperatura - R-404A									
ECP 4140	7/8	1.383	1.258	1.201	1.050	875	695	611	570	439
ECP 4160	1	1.705	1.480	1.371	1.201	1.007	818	683	618	499
ECP 4190	1 1/4	2.185	1.867	1.595	1.550	1.231	971	845	740	574
60Hz	Média temperatura - R-22 · Media temperatura - R-22									
ECP4140	7/8	1.314	1.195	1.141	998	831	-	-	-	-
ECP4160	1	1.620	1.406	1.302	1.141	957	-	-	-	-
ECP4190	1 1/4	2.076	1.774	1.515	1.473	1.169	-	-	-	-
50Hz	Média e baixa temperatura - R-134a · Media y baja temperatura - R-134a									
ECP OO45	1/8+	255	215	202	179	137	106	90	78	69
ECP OO55	1/6	353	292	271	232	166	121	107	93	77
ECP OO65	1/5	452	357	345	286	226	177	155	138	108
ECP OO85	1/4	475	388	365	307	243	194	169	142	121
ECP O115	1/3	616	501	478	388	296	227	198	165	134
ECP O130	1/3+	791	725	646	575	452	338	294	251	177

- Para obter capacidade em BTU/h multiplicar por 3,9

- Para obter capacidade em kW dividir por 860

- Para obter a temperatura em °F: (Valor °C × 1,8) + 32 = Valor °F

- Para obtener la capacidad en BTU / h multiplicar por 3,9

- Para obtener la capacidad en kW dividir por 860

- Para obtener la temperatura en °F: (Valor °C × 1,8) + 32 = Valor °F

Cond. de testes em regime nominal (Compressor) conforme ASHRAE 32 Cond. de ensayo en régimen nominal (Compressor) de acuerdo con ASHRAE 32	LBP	MBP
Temperatura de condensação Temperatura de condensación	55°C	55°C
Temperatura ambiente Temperatura ambiente	32,2°C	32,2°C
Temperatura de retorno na sucção do compressor Temperatura de retorno en la succión del compresor	32,2°C	32,2°C
Temperatura de líquido na válvula Temperatura de líquido en la válvula	32,2°C	32,2°C
Temperatura de evaporação Temperatura de evaporación	23,3°C	-6,7°C

DADOS ELÉTRICOS

Datos eléctricos

Modelo	Tev= -23,3°C		Tev= -6,7°C		Característica Eléctrica			MCC	LRA	Relé Relay	Protetor Térmico	Capacitor Capacitor			
	Corrente Corriente	Consumo Consumo	Corrente Corriente	Consumo Consumo	Característica Eléctrica							Partida Arranque		Marcha Run	
	A	W	A	W	V	F	Hz	A	A	µFD	VAC	Run	VAC		
Média e baixa temperatura - R-134a · Media y baja temperatura - R-134a															
ECP 0045 D	2,2	105	2,4	169	127	1	60	2,6	2,6	QL2-4.50	BB120-110	124-149	165	-	-
ECP 0045 E	0,8	105	1,2	169	220	1	60/50	1,6	1,6	QL2-4.50	BB60-110	64-77	330	-	-
ECP 0055 D	2,7	125	3,2	213	127	1	60	2,8	2,8	QL2-5.40	BB155-110	124-149	165	-	-
ECP 0055 E	1,1	125	1,4	213	220	1	60/50	1,8	1,8	QL2-4.50	BB80-130	64-77	330	-	-
ECP 0065 D	3,0	160	3,4	250	127	1	60	5,3	5,3	QL2-6.00	BB160-130	124-149	165	-	-
ECP 0065 E	1,2	160	1,5	250	220	1	60/50	2,2	2,2	QL2-4.90	BT80-130	64-77	330	-	-
ECP 0085 D	3,2	190	3,6	290	127	1	60	5,8	5,8	QL2-6.00	BB165-125	124-149	165	-	-
ECP 0085 E	1,4	190	1,7	290	220	1	60/50	2,9	2,9	QL2-4.90	BB100-110	64-77	330	-	-
ECP 0115 D	3,9	225	4,7	370	127	1	60	7,6	7,6	MTRP 5415	T2492/B8	161-193	165	-	-
ECP 0115 E	1,5	225	2,2	370	220	1	60/50	3,5	3,5	QL2-6.20	B120-130	64-77	330	-	-
ECP 0130 D	5,5	415	5,9	415	127	1	60	8,6	8,6	MTRP 5415	T1139/B8	161-193	165	-	-
ECP 0130 E	2,6	415	2,9	415	220	1	60/50	3,9	3,9	QL2-6.00	B120-130	64-77	330	-	-
Média e baixa temperatura - R-404A/R-22 · Media y baja temperatura - R-404A/R-22															
ECP 4140 E	3,6	631	4,7	881	220	1	60	5,5	29,2	QLZ-13.2A	B220-120	124-149	330	-	-
ECP 4160 E	4,7	777	5,6	1.060	220	1	60	6,2	35,0	QLZ-13.2A	B220-120	124-149	330	16	450
ECP 4190 E	5,1	846	6,1	1.160	220	1	60	6,9	39,0	QLZ-13.2A	B220-120	124-149	330	16	450

MCC: Máxima corrente de operação / Corriente a plena carga
 LRA: Corrente de rotor bloqueado / Corriente a rotor bloqueado
 Para os itens cuja frequência é 60/50Hz, os valores são em 60Hz.

DADOS FÍSICOS

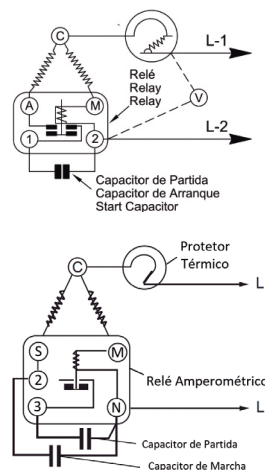
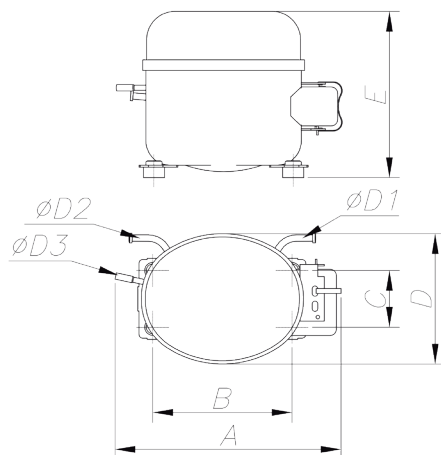
Datos físicos

Modelo	Dimensão Dimension					Desloc. Desplaz	Sucção Succión Ø D2	Descarga Descarga Ø D3	Proceso Proceso Ø D1	Óleo Aceite	Peso Peso	Tipo de Motor Tipo de Motor
	A	B	C	D	E							
	mm	mm	mm	mm	mm	cm ³	mm	mm	mm	ml	kg	
Média e baixa temperatura - R-134a · Media y baja temperatura - R-134a												
ECP 0045	238	170	70	141	177	4,5	6,5	5,1	6,5	200	6,5	CSIR
ECP 0055	238	170	70	141	182	5,5	6,5	5,1	6,5	200	6,8	CSIR
ECP 0065	238	170	70	141	187	6,5	8,1	6,5	8,1	280	6,8	CSIR
ECP 0085	238	170	70	141	187	8,5	8,1	6,5	8,1	280	7,0	CSIR
ECP 0115	249	170	70	155	202	11,5	8,1	6,5	8,1	280	9,0	CSIR
ECP 0130	249	170	70	155	202	13,0	8,1	6,5	8,1	280	9,2	CSIR
Média e baixa temperatura - R-404A/R-22 · Media y baja temperatura - R-404A/R-22												
ECP 4140	265	203	120	162	234	14,0	9,7	8,1	8,1	400	13,5	CSIR
ECP 4160	265	203	120	162	234	16,0	9,7	8,1	8,1	400	13,5	CSR
ECP 4190	265	203	120	162	234	19,0	9,7	8,1	8,1	400	13,5	CSR

- Óleo Poliol Éster ISO 32 = R-134a - Aceite Poliol Éster ISO 32 = R-134a
 - Óleo Poliol Éster ISO 46 = R-404A/R-22 - Aceite Poliol Ester ISO 46 = R404A/R-22

ESQUEMAS ELÉTRICOS

Esquemas de Cableado



CSIR - Capacitor de Partida e Marcha por Indução
 CSIR - Capacitor de Arranque y Marcha por Inducción

CSR - Capacitor de Partida e de Marcha
 CSR - Capacitor de Arranque y Marcha