

ACC 500 | 630
CONDENSADOR REMOTO
CONDENSADOR REMOTO
REMOTE CONDENSER



NOMENCLATURA										
PRODUTO	CAPACIDADE	VENTILADOR	TIPO	TENSÃO	VENT.	MOTOR	ALETAS	GABINETE	OPCIONAIS	VERSÃO
ACC	065	50	6	W	3	A	2	0	0	A
ACC Cond. Plano	022 026 028 044 051 056 065 077 085 088 102 112	50: 500mm 63: 630mm	E: EC 6: EUROPEU (AC) 4: ELGIN (AC)	Y: 220V-3F 50/60Hz W: 380V-3F 50/60Hz	1 2 3 4	A: AC B: EC	2: 10 aletas por polegada com proteção	O: Alumínio Natural	O: Padrão	A

Seleção do condensador: $Q_c = Q_g, Fr.C2.C3.C4.C5.C6.C7$

Nota: Os transdutores devem ser desconectados durante o teste de estanqueidade do Sistema de Refrigeração, com pressões de teste que ultrapassem 9 Bar.

TABELA 1 - FATOR DE REJEIÇÃO	
Compressor Aberto Compressor Aberto	Onde: BHT = Potência de Ponta de Eixo requerida para o Motor em HP
CTR = Capacidade do Compressor (kcal/h) + (641 x BHP)	
Compressor Hermético ou Semi-Hermético	Onde: KW = Consumo do Compressor em KW
CTR = Capacidade do Compressor (kcal/h) + (860 x KW)	

TABELA 1.0 - COMPRESSOR ABERTO							
Temp. de Evaporação °C	Temperatura de condensação (°C)						
	32	35	38	40	45	50	60
-35	1,37	1,40	1,42	1,44	1,49	-	-
-30	1,34	1,36	1,38	1,40	1,45	-	-
-25	1,30	1,32	1,34	1,36	1,41	1,45	-
-20	1,26	1,27	1,30	1,31	1,36	1,40	1,49
-15	1,23	1,24	1,26	1,28	1,32	1,36	1,45
-10	1,19	1,22	1,23	1,24	1,27	1,31	1,40
-5	1,16	1,18	1,19	1,21	1,24	1,28	1,35
0	1,14	1,16	1,17	1,18	1,20	1,24	1,31
5	1,12	1,14	1,15	1,16	1,18	1,21	1,28
10	1,09	1,11	1,12	1,13	1,15	1,18	1,24

TABELA 1.1 - COMPRESSOR SEMI-HERMÉTICO							
Temp. de Evaporação °C	Temperatura de condensação (°C)						
	32	35	38	40	45	50	60
-35	1,66	1,70	1,73	1,76	1,86	-	-
-30	1,51	1,53	1,55	1,57	1,62	-	-
-25	1,44	1,46	1,48	1,50	1,54	1,60	-
-20	1,38	1,40	1,42	1,44	1,48	1,54	1,68
-15	1,33	1,35	1,37	1,39	1,43	1,47	1,59
-10	1,29	1,31	1,32	1,34	1,38	1,42	1,53
-5	1,25	1,27	1,28	1,30	1,33	1,37	1,47
0	1,21	1,23	1,24	1,25	1,28	1,32	1,41
5	1,18	1,20	1,21	1,22	1,25	1,28	1,35
10	1,14	1,16	1,17	1,18	1,21	1,24	1,29

TABELA 2 - CORREÇÃO DA DIFERENÇA DE TEMPERATURA (C2)											
Diferença - K	5	6	7	8	9	10	11	12	13	14	15
C2 - Padrão	2	1,67	1,43	1,25	1,11	1	0,91	0,83	0,77	0,71	0,67
C2 - EN327	3,0	2,5	2,14	1,87	1,67	1,5	1,36	1,25	1,15	1,07	1,00

TABELA 3 - CORREÇÃO EM FUNÇÃO DO REFRIGERANTE (C3)								
Refrigerante	R404A	R134a	R507A	R407A	R407C	R407F	R448A	R449A
C3	1,00	1,04	1,03	1,13	1,16	1,13	1,13	1,13

TABELA 4 - CORREÇÃO PARA MATERIAL DAS ALETAS (C4)		
Material de/de a Aleta	Padrão / Estándar	Koil Kote Gold ou/o pintado
C4	1	1,01

TABELA 5 - FATOR DE CORREÇÃO PARA ALTITUDE (C5) (1-0,000075 X ALTITUDE EM M)					
Altitude (m)	0	800	1000	1500	2000
C5	1,0	1,06	1,07	1,12	1,17

TABELA 6 - CORREÇÃO PARA A TEMPERATURA DE ENTRADA DO AR (C6)							
Temperatura de Entrada de Ar °C	15	20	25	30	35	40	45*
Correção C6 EN327	0,97	0,99	1,00	1,01	1,03	1,05	1,06

TABELA 7 - CORREÇÃO PARA FREQUÊNCIA (C7)		
Frequência	60 HZ	50 HZ
Fator de Correção C7	1	1,08

TABELA 8 - CORREÇÃO DO NÍVEL DE RUÍDO												
Distância (m)	1	2	3	4	5	10	15	20	30	40	50	100
Condição não reflexiva	+14	+11	+9	+7	+5	0	-4	-6	-9	-11	-13	-19
Condição reflexiva	+17	+14	+12	+10	+8	+3	-1	-3	-6	-8	-10	-16

TABELA 9 - CORREÇÃO PARA USO COM MOTOR EC			
VARIAÇÃO DA VAZÃO	MULTIPLICAR NA CAPACIDADE (KCAL/H)	DESCONTAR NO NÍVEL DE RUÍDO DB(A)	MULTIPLICAR NA POTÊNCIA (W)
90%	0,95	2	0,75
80%	0,87	5	0,53
70%	0,78	8	0,36
60%	0,68	11	0,23
50%	0,59	15	0,14
40%	0,50	20	0,08
30%	0,42	26	0,04

DADOS DE CAPACIDADE 10 ALETAS POR POLEGADA

NÚMERO DE VENTILADORES														
NUMERO DE FILEIRAS		3	4	5	3	4	5	3	4	5	3	4	5	
500MM AC	MODELO		ACC022506	ACC026506	ACC028506	ACC044506	ACC051506	ACC056506	ACC065506	ACC077506	ACC085506	ACC088506	ACC102506	ACC112506
	Capacidade 10FPI	kcal/h	22.686	26.379	29.145	45.310	52.787	57.969	68.597	79.898	87.707	90.667	105.603	115.955
	Capacidade 10FPI EN327*	kcal/h	21.814	25.365	28.025	43.568	50.757	55.739	65.959	76.825	84.334	87.179	101.541	111.495
	Consumo Elétrico no Ponto de Operação	kW	1,0	1,0	1,0	2,0	2,0	2,1	3,0	3,1	3,1	4,0	4,1	4,2
	Potência 220V	kW	1,15	1,15	1,15	2,3	2,3	2,3	3,45	3,45	3,45	4,6	4,6	4,6
	Corrente 220V	A	3,7	3,7	3,7	7,4	7,4	7,4	11,1	11,1	11,1	14,8	14,8	14,8
	Potência 380V	kW	1,15	1,15	1,15	2,3	2,3	2,3	3,45	3,45	3,45	4,6	4,6	4,6
	Corrente 380V	A	2,2	2,2	2,2	4,4	4,4	4,4	6,6	6,6	6,6	8,8	8,8	8,8
Nível de Ruído a 10m	dB(a)	50	50	50	53	53	53	55	55	55	56	56	56	
500MM EC	MODELO		ACC02250E	ACC02650E	ACC02850E	ACC04450E	ACC05150E	ACC05650E	ACC06550E	ACC07750E	ACC08550E	ACC08850E	ACC10250E	ACC11250E
	Capacidade 10FPI	kcal/h	21.632	25.163	27.796	43.211	50.348	55284,47	65.862	76.674	84.082	86.448	100.722	110.591
	Capacidade 10FPI EN327*	kcal/h	20.800	24.195	26.727	41.549	48.412	53158,14	63.329	73.725	80.848	83.123	96.848	106.337
	Consumo Elétrico no Ponto de Operação	kW	0,8	0,8	0,8	1,6	1,7	1,7	2,4	2,5	2,5	3,2	3,3	3,4
	Corrente 220V	A	2,55	2,55	2,55	5,1	5,1	5,1	7,65	7,65	7,65	10,2	10,2	10,2
	Potência 380V	kW	0,9	0,9	0,9	1,8	1,8	1,8	2,7	2,7	2,7	3,6	3,6	3,6
	Corrente 380V	A	1,55	1,55	1,55	3,1	3,1	3,1	4,65	4,65	4,65	6,2	6,2	6,2
	Nível de Ruído a 10m	dB(a)	48	48	48	51	51	51	53	53	53	54	54	54
630MM AC	MODELO		ACC022634	ACC026634	ACC028634	ACC044634	ACC051634	ACC056634	ACC065634	ACC077634	ACC085634	ACC088634	ACC102634	ACC112634
	Capacidade 10FPI	kcal/h	22.685	26.130	28.553	45.317	52.290	56.791	69.059	79.679	86.458	90.663	104.604	113.605
	Capacidade 10FPI EN327*	kcal/h	21.813	25.125	27.455	43.574	50.279	54.606	66.403	76.614	83.133	87.176	100.581	109.235
	Consumo Elétrico no Ponto de Operação	kW	0,9	0,9	0,9	1,8	1,8	1,9	2,7	2,8	2,8	3,6	3,7	3,8
	Potência 220V	kW	1	1	1	2	2	2	3	3	3	4	4	4
	Corrente 220V	A	3,3	3,3	3,3	6,6	6,6	6,6	9,9	9,9	9,9	13,2	13,2	13,2
	Potência 380V	kW	1	1	1	2	2	2	3	3	3	4	4	4
	Corrente 380V	A	1,9	1,9	1,9	3,8	3,8	3,8	5,7	5,7	5,7	7,6	7,6	7,6
Nível de Ruído a 10m	dB(a)	52	52	52	55	55	55	57	57	57	58	58	58	
DADOS COMUNS	Peso Líquido	kg	60	65	70	98	108	118	145	154	163	187	199	211
	Peso Bruto	kg	124	129	134	190	200	210	266	275	284	339	351	363
	Volume Interno	dm ³	5	6,6	8,3	11,24	13,3	16,6	14,92	19,9	24,9	19,9	26,5	33,2
	Carga Refrigerante R404A	kg	1,45	1,91	2,41	3,26	3,86	4,81	4,33	5,77	7,22	5,77	7,68	9,63
	Coletor / Colector	Entrada		1 3/8	1 3/8	1 3/8	1 5/8	1 5/8	1 5/8	1 5/8	1 5/8	1 5/8	1 5/8	2 1/8
Saída			7/8	7/8	7/8	1 3/8	1 3/8	1 3/8	1 3/8	1 3/8	1 3/8	1 3/8	1 3/8	1 5/8

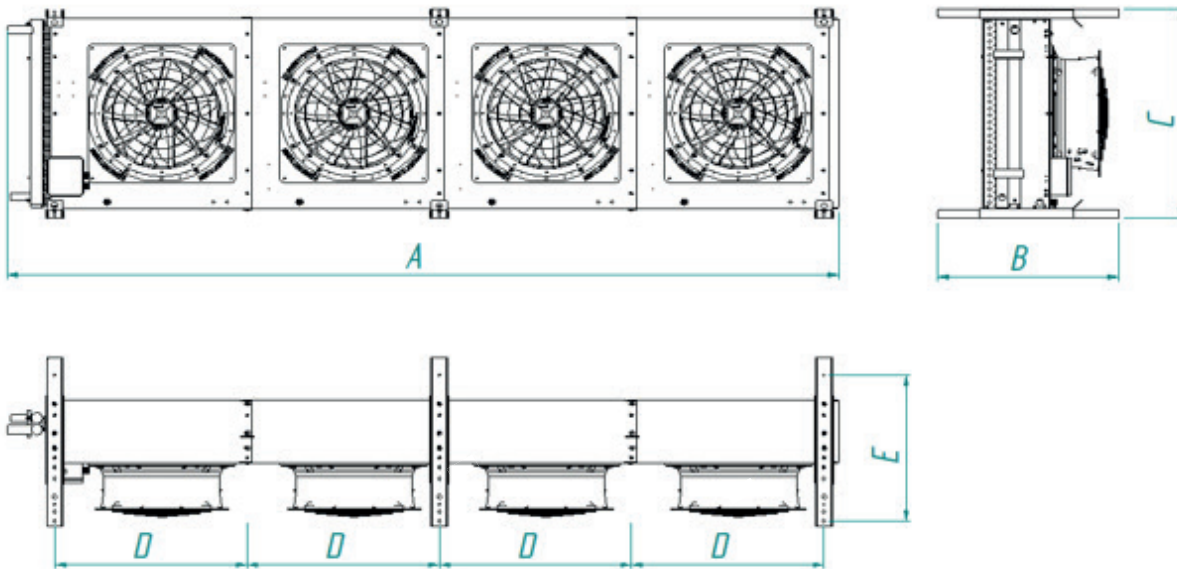
CONDIÇÕES DE REFERÊNCIA
 Temperatura ambiente 35°C
 Temperatura de Condensação 45°C
 Fluido Refrigerante R22
 Altitude 0 metros

CONDIÇÕES DE REFERÊNCIA EN327*
 Temperatura ambiente 25°C
 Temperatura de Condensação 40°C
 Fluido Refrigerante R404A
 Altitude 0 metros

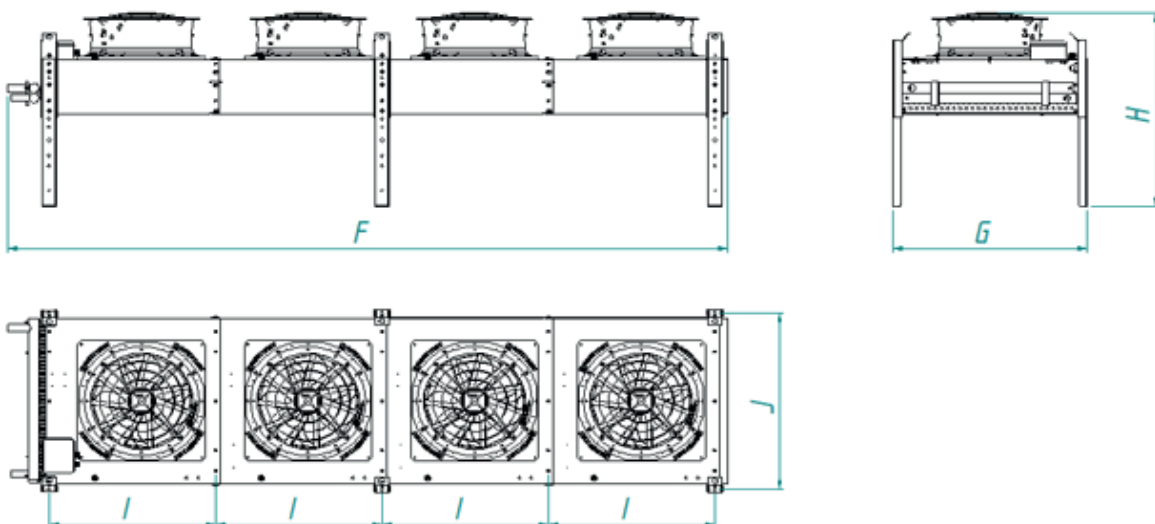
DADOS DIMENSIONAIS

MODELO	VENTILADORES		DIMENSÕES EXTERNAS												
			SEM EMBALAGEM FLUXO HORIZONTAL			DIMENSÕES DE FIXAÇÃO		SEM EMBALAGEM FLUXO VERTICAL			DIMENSÕES DE FIXAÇÃO		COM EMBALAGEM		
	QUANT.	DIÂM.	COMP. (A)	PROFUND. (B)	ALTURA (C)	COMP. (D)	PROFUND. (E)	COMP. (F)	PROFUND. (G)	ALTURA (H)	COMP. (I)	PROFUND. (J)	COMP. (K)	PROFUND. (L)	ALTURA (M)
ACC	1	500 630	1128	800	990	851	690	1128	990	1052 940	851	960	1222	922	1184
	2	500 630	1979	800	990	851	690	1979	990	1052 940	851	960	2072	922	1184
	3	300 630	2830	800	990	851	690	2830	990	1052 940	851	960	2922	922	1184
	4	500 630	3681	800	990	851	690	3681	990	1052 940	851	960	3822	922	1184

FLUXO HORIZONTAL



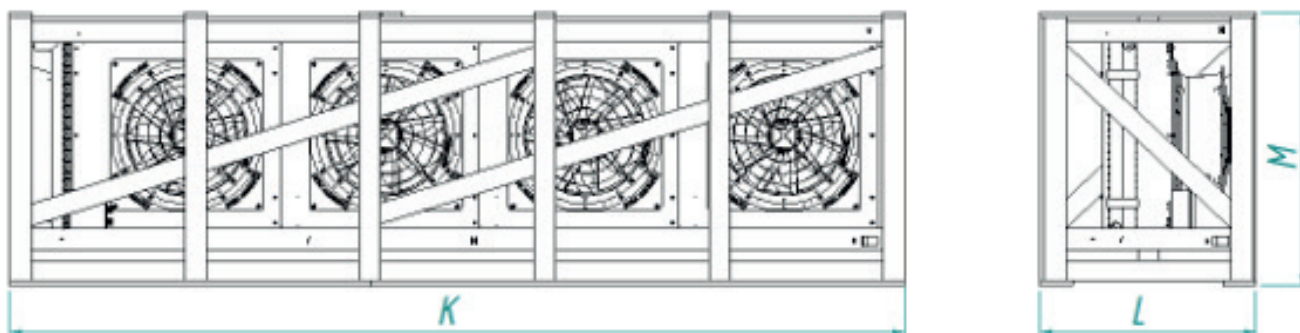
FLUXO VERTICAL



RECOMENDAÇÕES DE INSTALAÇÃO PARA CONDENSADOR REMOTO

- Recomendamos Fixar (chumbar) os pés do condensador com Parabolt Conjunto CB 3/8" jaqueta e cone.
- As unidades devem ser instaladas sem obstruções, no que diz respeito ao fluxo de ar na entrada e saída. Deve-se garantir a temperatura do ar na entrada de ar do condensador, conforme o especificado em projeto.
- Deve-se evitar formas construtivas que favoreçam o refluxo de ar no condensador, como por exemplo paredes, vigas, pilares, telas, etc.
- Evitar a instalação de condensadores próximos de fontes de calor, por exemplo; chaminés, caldeiras, motores, compressores, etc.
- O local deve ser limpo, sem fuligem, poeira e gordura, com boa corrente de ar e bem ventilado.

REPRESENTAÇÃO DO PRODUTO EMBALADO (PARA AMBOS OS FLUXOS - VERTICAL / HORIZONTAL)



elgin



ORGULHOSAMENTE
BRASILEIRA

SAC: 0800 70 35 446 | E-mail: refrigeracao@elgin.com.br

 Elgin Refrigeração

 elgin.refrigeracao

 Grupo Elgin

 Elgin S.A. (Brazil)

 elgin.com.br

Reservamo-nos o direito de fazer atualizações neste catálogo, a qualquer momento, sem aviso prévio. Acesse nosso site para ter a versão mais atual. As imagens presentes no catálogo são meramente ilustrativas.

Nos reservamos el derecho de actualizar este catalogo en cualquier momento sin previo aviso. Acceda a nuestro sitio web para tener la versión más actual del catalogo. Las imágenes en el catálogo son meramente ilustrativas.

We reserve the right to updates this catalog at any time without notice. Visit our website to have the most current version of the catalog. The images in the catalog are merely illustrative.