

elgin



Manual do Usuário

Chrome Fry
Fritadeira Elétrica de 8 litros
AFC8001 / AFC8002



Manual do Usuário

Chrome Fry

Fritadeira Elétrica de 8 litros

AFC8001 / AFC8002

ÍNDICE

2	Antes de Usar	4
2.1	Parabéns	4
2.2	Informações de segurança	4
2.3	Conteúdo da embalagem	6
2.4	Conhecendo seu produto	6
3	Utilização	6
3.1	Antes do primeiro uso	6
3.2	Pré-aquecimento	7
3.3	Preparo	7
3.4	Sugestões de tempos e temperaturas	7
4	Manutenção / Limpeza	8
5	Especificações técnicas	8
6	Certificado de garantia	8

Parabéns por adquirir um produto ELGIN de alta qualidade. Por favor, leia atentamente o manual do usuário para compreender todas as características e como seu produto funciona, assim você poderá desfrutar de todos os recursos do seu aparelho.

2 ANTES DE USAR

2.1 INFORMAÇÕES DE SEGURANÇA

Para reduzir o risco de choque elétrico e acidentes, por favor, siga as instruções abaixo antes de utilizar o aparelho.

1. Leia cuidadosamente as instruções deste manual
2. Siga todas as recomendações indicadas
3. Antes de ligar o aparelho, certifique-se de que sua tensão nominal é compatível com sua rede elétrica e sempre utilize tomadas com aterramento adequado.
4. NUNCA utilize gasolina, tiner, aerosóis ou outros produtos à base de solvente para limpar qualquer parte do seu produto. Estes produtos podem danificá-lo permanentemente e estes danos não são cobertos pela garantia.
5. Quando necessário, desconecte o produto da rede elétrica, e limpe o aparelho com um pano levemente umedecido. Limpar com pano molhado poderá resultar em choque elétrico. Nunca utilize o aparelho com as mãos molhadas, não molhe e nem mergulhe o aparelho em água ou outros líquidos.
6. Não utilize seu aparelho em locais úmidos ou onde há risco de explosão. Não utilize o produto com o cabo parcialmente enrolado, recomenda-se desenrolar completamente o cabo.
7. Mantenha o produto fora do alcance das crianças. Não permita que seja usado como brinquedo. Este produto não deve ser utilizado por crianças, pessoas com limitações mentais ou sensoriais ou pessoas com pouco conhecimento

sem a supervisão de alguém capacitado. Cuidado com crianças próximo ao aparelho quando estiver em funcionamento.

8. Suspenda o uso do aparelho caso este esteja danificado. Se o cordão de alimentação estiver danificado, suspenda o uso para evitar acidentes e providencie a substituição por pessoa qualificada. Se o produto não estiver funcionando adequadamente, se cair, for danificado, deixado ao ar livre ou cair na água, suspenda o seu uso imediatamente.
9. NUNCA permita que qualquer parte do aparelho entre em contato com umidade. Equipamentos elétricos podem causar sérios danos quando utilizados por uma pessoa molhada. Recomenda-se que durante tempestades o cabo elétrico seja desconectado da tomada. Danos causados por raios não são cobertos pela garantia
10. Não deixe o produto sem observação quando este estiver conectado. Desconecte da tomada sempre que não estiver em uso, antes da limpeza ou de fazer a manutenção.
11. Este produto foi concebido exclusivamente para uso doméstico e semelhantes tais como: áreas de cozinha do pessoal em lojas, escritórios e outros ambientes de trabalho; casas de fazenda; por clientes em hotéis, motéis e outros ambientes do tipo residencial; ambientes do tipo bed and breakfast. O uso comercial provoca a perda da garantia.
12. Use apenas conforme descrito neste manual, use apenas acessórios recomendados pelo fabricante.
13. Não desconecte puxando o cabo. Para desconectar, segure pelo plugue e não pelo cabo.

14. Não coloque nenhum objeto nas aberturas do produto. Não use com nenhuma abertura bloqueada; mantenha livre de poeira, fiapos, cabelos e qualquer coisa que possa reduzir o fluxo de ar.

15. Mantenha cabelos, roupas largas, dedos e todas as partes do corpo afastadas de partes cortantes, aberturas ou partes móveis do produto.

16. Guarde o aparelho em local arejado e seco. Antes de guardar, certifique-se que o aparelho está limpo e completamente seco. Nunca guarde o produto enquanto ele ainda estiver quente. Deixe-o esfriar completamente antes de movimentá-lo ou guardá-lo.

17. Não puxe ou carregue com um cabo, não use o cabo como alça e mantenha o cabo longe de superfícies aquecidas.

18. Este produto possui entradas e saídas de ar que devem ser mantidas livres e completamente desobstruídas para seu perfeito funcionamento. Certifique-se que o aparelho fique a uma distância de pelo menos 15cm de quaisquer outros objetos, paredes ou anteparos, principalmente nas partes traseira, laterais e superior.

19. Quando o produto estiver em funcionamento, o calor será liberado pela saída de ar, portanto, mantenha quaisquer partes do corpo (mãos, rosto, cabelos, etc.) a uma distância segura da saída de ar. Durante e após o uso, muito cuidado ao abrir a cuba do aparelho pois o calor gerado durante a fritura pode ser liberado ou resíduos em alta temperatura podem espirrar do alimento para fora.

20. Para evitar queimaduras, não toque nas partes quentes do aparelho.

21. Para evitar acidentes, sempre apoie o equipamento numa superfície plana, estável, nivelada, seca e isolada de fontes de calor, tais como aquecedores, fornos, bocas/queimadores de fogões, brasa, estufas, calefatos ou raios diretos do sol. Não use ao ar livre ou em superfícies molhadas.

22. Não apoie ou descanse o aparelho em superfícies sensíveis ao calor ou superfícies onde houver água acumulada.

23. Este produto consome considerável quantidade de energia, portanto, para evitar sobrecarga elétrica, acidentes ou danos ao produto, não utilize adaptadores, benjamins, extensões ou outros equipamentos na mesma tomada. Adicionalmente recomenda-se a utilização deste aparelho em tomada protegida por um disjuntor tipo DR com corrente residual nominal inferior a 30mA, consulte um electricista de sua confiança para maiores esclarecimentos.

24. É comum este produto emitir odor ou cheiro de queimado nas primeiras utilizações. Isso acontece pois pode haver resíduos de substâncias utilizadas na sua fabricação.

25. Não use o aparelho para nenhum outro fim a não ser o descrito neste manual.

26. Nunca obstrua a entrada de ar na parte superior quando o aparelho estiver em funcionamento. Limpe a entrada de ar frequentemente com um pano seco para retirar a poeira e outros resíduos que pode se acumular.

27. Nunca obstrua a saída de ar e nem cubra o produto em funcionamento, isso pode danificar o aparelho e causar acidentes graves.

28. Mantenha o produto longe de tecidos e outros materiais inflamáveis como aerossóis.

29. Este produto possui cabo com pino de aterramento. Para segurança do usuário, utilize o equipamento apenas em tomadas com o pino de aterramento adequado. Nunca utilize o fio Neutro da rede para aterramento

30. Para evitar choques ou acidentes, não mova, carregue ou transporte o produto enquanto ele estiver ligado ou com alimentos no interior.

31. Este aparelho não pode ser utilizado com temporizadores externos ou sistemas de controle remoto independentes. Lembre-se que este equipamento deve sempre ser utilizado sob supervisão de um adulto com experiência e conhecimento das instruções deste manual.

32. Nunca ligue o aparelho com papel, plástico, tecido ou outros materiais inflamáveis no seu interior.

33. Sempre mantenha o cabo de alimentação afastado de superfícies quentes ou fontes de calor.

34. Para evitar queimaduras, quando necessário manipular os alimentos dentro da cuba ainda quente, utilize luvas de proteção e utensílios apropriados para suportar calor.

35. Para evitar problemas técnicos, risco de acidente do usuário ou problemas de garantia, nunca abra o aparelho e nem permita que reparos ou trocas de peças sejam feitas em casa.

36. Não use o aparelho para nenhum outro fim a não ser o descrito neste manual. Nunca utilize o aparelho para outros fins que não seja preparar alimentos.



*Cuidado,
superfície quente*

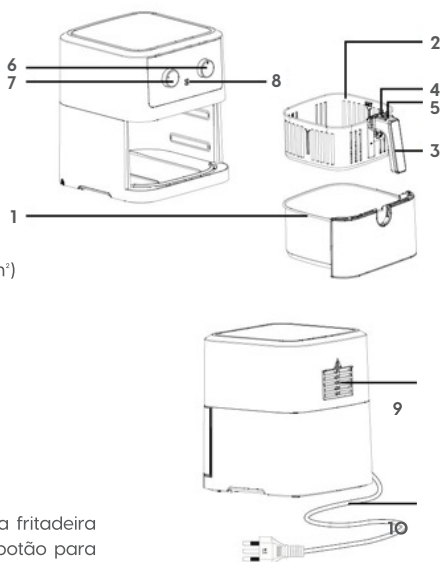
2.2 CONTEÚDO DA EMBALAGEM

Modelo AFC-800x inclui:

- 01 Corpo principal da fritadeira
- 01 Cubo da fritadeira
- 01 Cesto de fritura removível
- 01 Manual do Usuário

2.3 CONHECENDO SEU PRODUTO

1. Cubo da fritadeira
2. Cesto de fritura removível (24x23 cm = 552 cm³)
3. Alça do cesto
4. Tampa de proteção
5. Botão para liberar o cesto
6. Timer (temporizador)
7. Controle de temperatura
8. Indicação de funcionamento e aquecimento
9. Saída de ar
10. Cabo de alimentação



Observação: A tampa de proteção na alça da fritadeira evita que o usuário acidentalmente aperte o botão para liberação da cesta ao retirar a cuba do aparelho.

Note: Este produto tem capacidade total de aproximadamente 8L e capacidade útil de aproximadamente 6L.

3 UTILIZAÇÃO

3.1 ANTES DO PRIMEIRO USO

Para se obter uma maior durabilidade do revestimento antiaderente da cuba e da bandeja de fritura, recomenda-se realizar sua cura ou selamento com o procedimento a seguir:

1. Antes de utilizar o produto pela primeira vez remova toda a embalagem do produto e limpe o exterior do produto com um pano úmido
2. Lave a cuba e bandeja de fritura em água corrente com detergente neutro e esponja não abrasiva, enxague e seque tudo muito bem.
3. Unte a parte interna da cuba e toda a superfície da bandeja de fritura com óleo ou outra gordura, ajuste

a temperatura para o nível máximo e o timer para 2 minutos.

4. Após esse tempo, desligue, remova a cuba deixe todo o conjunto esfriar.

5. Repita o 2º passo lavando e secando tudo. Após isso, é só usar normalmente.

3.2 PRÉ-AQUECIMENTO

- Conecte o aparelho na tomada
- Remova a cuba
- Coloque a bandeja dentro da cuba. A bandeja garante um espaço entre o alimento e a gordura que ele pode soltar durante a fritura.
- Insira a cuba corretamente no corpo da fritadeira.
- Ajuste o controle de temperatura para o nível desejado
- Ajuste o Timer para 3 minutos para o pré-aquecimento, após isso o produto estará pronto para uso.

3.3 PREPARO

- Remova a cuba pré-aquecida, posicione-a sobre uma superfície plana apropriada para alta temperatura e coloque os alimentos dentro da cuba com cuidado pois ela estará bem quente.
- Insira a cuba corretamente no corpo da fritadeira.
- Ajuste o tempo de fritura desejado no Timer e o equipamento iniciará o processo.
- Quando ouvir a campainha significa que o tempo

terminou. Remova a cuba cuidadosamente e coloque-a numa superfície apropriada para alta temperatura.

· Verifique se o alimento está ao gosto desejado. Se necessário retorne a cuba para a fritadeira e ajuste o Timer para mais alguns minutos.

Dicas:

- Dependendo do alimento, remova a cuba durante o processo de fritura e agite-a levemente (com movimentos para frente e para atrás). Além de desgrudar partes que possam estar coladas, isso movimentará o alimento e proporciona um resultado mais homogêneo por todos os seus lados.
- Se desejar desligar o equipamento antes do término, basta posicionar o Timer em "0" (zero).
- Durante o uso do equipamento a luz indicadora de aquecimento pode acender ou apagar. Isso ocorre para indicar o funcionamento do controle de temperatura pois para manter a temperatura definida o elemento de aquecimento será ligado e desligado conforme necessário.

3.4 SUGESTÕES DE TEMPOS E TEMPERATURAS

A seguir temos uma tabela com sugestões de tempo e temperatura para o preparo de alguns alimentos. Os tempos e temperaturas são apenas referenciais, pois, podem variar de acordo com a temperatura ambiente, características da rede elétrica, condições e formatos do alimento.

ALIMENTOS	QUANTIDADE (g)	PERÍODO MINUTO	TEMPERATURA °C
Batatas palito	300g	12 min	200°
Pão de queijo	200g	15 min	190°
Empanado de frango	100g	10 min	200°
Filé de frango	200g	14 min	180°
Medalhões de carne	300g	12 min	190°
Hambúrguer	100g	9 min	180°
Peixe	100g	8 min	180°

4 MANUTENÇÃO / LIMPEZA

Com o objetivo de obter o melhor desempenho do produto, após cada uso, recomenda-se sua limpeza.

1. Desconecte o produto da rede elétrica
2. Limpe o aparelho com um pano levemente umedecido. Nunca utilize o aparelho com as mãos molhadas, não molhe e nem mergulhe o aparelho em água ou outros líquidos.
3. Lave a cuba e bandeja de fritura em água corrente com detergente neutro e esponja não abrasiva. Enxágue e seque tudo muito bem.
4. Caso haja algum resíduo mais difícil de ser removido na cuba, encha com água morna, um pouco de detergente, deixe de molho por 10 minutos e repita o passo 3. Nunca utilize utensílios abrasivos ou de metal para remover resíduos dos alimentos pois isso danificará o produto.
5. Antes de guardar, certifique-se que todo o produto está bem limpo e seco. Monte o aparelho com todas as partes. Guarde seu produto em um local plano, seco e seguro, longe do alcance de crianças, poeira e umidade.

5 ESPECIFICAÇÕES TÉCNICAS

Potência	1900W
Frequência da rede	60 Hz
Temperatura ambiente (uso)	0°C - 55°C
Tensão de Alimentação	42AFC8001000 - 127V 42AFC8002000 - 220V

OBSERVAÇÃO:

As especificações estão sujeitas a mudança sem prévio aviso.

6 CERTIFICADO DE GARANTIA

Este Certificado de Garantia é uma vantagem adicional oferecida pela ELGIN ao Consumidor, porém, para que o mesmo tenha validade, é imprescindível que seja apresentada na assistência técnica autorizada a cópia legível, sem emendas ou rasuras, da nota fiscal de compra do produto, o qual deve estar discriminado de forma clara e individualizado no corpo desse documento fiscal. O não atendimento dessas condições tornará sem efeito o que está previsto neste documento de garantia e o atendimento será executado como

fora da garantia.

Assim ficam expressas as seguintes condições de garantia:

1. Com exceção do item discriminado na cláusula 1.1, esta garantia estipula que as peças, partes e componentes do produto, constante da nota ou cupom fiscal de compra, ficam garantidos contra eventuais defeitos de fabricação pelo prazo total de doze meses, que é a soma do prazo de lei de três meses mais a garantia contratual complementar de nove meses oferecida pela ELGIN, contados a partir da data de emissão da nota ou cupom fiscal de compra do primeiro consumidor. A mão de obra empregada no reparo do produto citado acima também está coberta por esta garantia. A nota ou cupom fiscal é parte integrante deste CERTIFICADO.

1.1 Cubas, bandeja de fritura, as travas da bandeja (quando houver) e o cabo de alimentação com plugue são exceções ao prazo mencionado no item 1. Esses itens são garantidos contra defeitos de fabricação por 90 (noventa) dias, contados a partir da data de emissão da nota fiscal de compra, conforme previsto pelo Código de Defesa do Consumidor.

2. Esta garantia aplica-se única e exclusivamente ao conserto do produto discriminado na nota ou cupom fiscal de compra e que se comprove tecnicamente que apresente defeito de fabricação. A ELGIN poderá, a seu critério, efetuar a troca do produto por outro novo ou em estado de novo e em perfeito estado de funcionamento. Havendo essa troca não haverá a prorrogação da garantia contratual complementar e serão preservados os direitos da garantia legal.

3. Fica convencionado que esta garantia perderá totalmente a sua validade se ocorrer uma das hipóteses expressas a seguir:

- a) Se o produto for alterado, adulterado, fraudado ou corrompido;
- b) Se o produto for examinado, ajustado ou consertado por pessoa não autorizada pela ELGIN;
- c) Se a etiqueta de número de série, os selos de identificação do produto ou de seus módulos apresentarem sinais de violação, danificação, estiverem ilegíveis, apagados ou ausentes;
- d) Se for utilizado qualquer acessório, dispositivo, peça, parte ou componente instalado pelo próprio Consumidor, técnico ou empresa não autorizada

pela ELGIN e que se caracterize como não original ou inadequado;

e) Danos ocasionados por transporte ou mau acondicionamento, quedas, batidas ou qualquer outra ação de mau uso;

f) Danos causados por líquidos, agentes químicos, gases, vazamento de pilhas, pela presença de insetos, resíduos ou corpos estranhos no interior do produto ou pelo seu uso em ambiente inadequado sujeito a vibração excessiva, a alta temperatura, umidade, poeira, excessiva ou qualquer outro quesito fora da especificação;

g) Má conservação ou uso, manuseio ou instalação incorretos;

h) Se o produto for ligado em tensão elétrica diferente da especificada no produto, rede elétrica instável ou se essa não atender aos requisitos recomendados no manual quanto a variação máxima permitida.

i) Utilização inadequada aos fins a que se destina;

j) Danos causados por acidentes, agentes da natureza (descargas atmosféricas, inundações, etc.) ou, ainda, pela negligência do Consumidor no cumprimento das instruções do manual de operação.

4. Estão excluídos desta garantia os eventuais defeitos decorrentes do desgaste natural do produto ou uso abusivo.

5. Esta garantia é do tipo balcão e não cobre atendimento domiciliar, despesas com embalagem, seguro e transporte, sendo essas por conta e risco do Senhor Consumidor. Todas as informações relativas ao atendimento técnico e eventuais aprovações ou reprovações de orçamentos ou de procedimentos devem ser efetuados pelo Senhor Consumidor ou seu representante legal diretamente no posto autorizado onde entregou o produto para reparo.

6. Obriga-se a ELGIN a prestar serviços técnicos, sob garantia ou não, somente aos produtos de sua comercialização e nas localidades onde possua assistência técnica autorizada. Na necessidade de serviço técnico o Consumidor deverá ligar para o Serviço de Atendimento ao Consumidor da ELGIN, cujos meios de contato estão citados neste documento.

7. Mesmo em se tratando de defeito de fabricação, esta garantia não cobre prejuízos de valor profissional, artístico, estimativo, autoral ou patrimonial. Em nenhuma hipótese serão reembolsados eventuais prejuízos causados pela perda de dados, fotos ou imagens, etc. ou qualquer prejuízo decorrente de lucros cessantes.

A leitura, compreensão e cumprimento das determinações e instruções dos manuais que acompanham o produto são partes integrantes deste certificado de garantia.

SAC – SERVIÇO DE ATENDIMENTO AO CONSUMIDOR

Na existência de qualquer dúvida a respeito do seu produto, primeiramente ligue para o SAC:

SÃO PAULO E GRANDE SÃO PAULO: 11 3383-5555

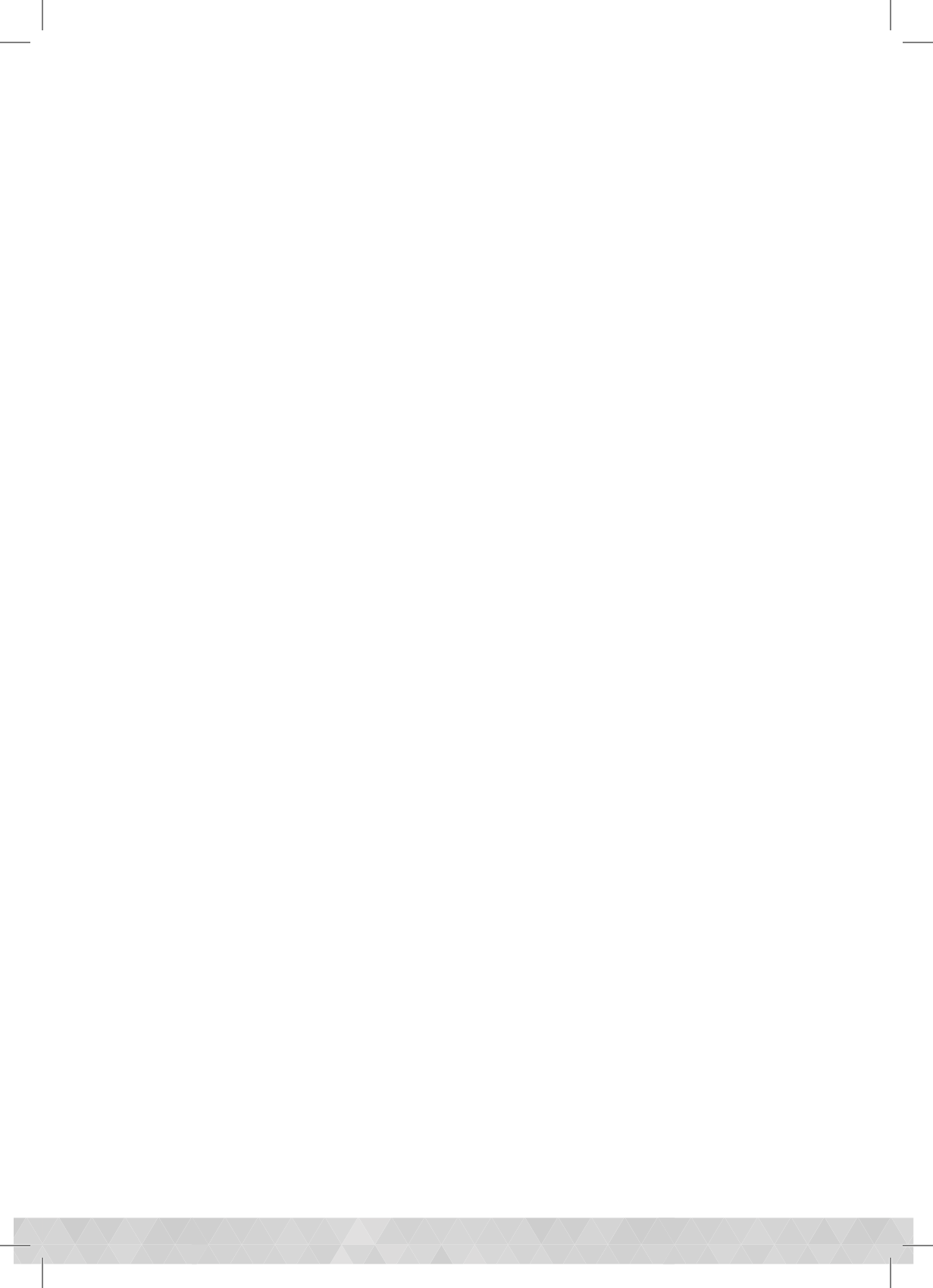
OUTRAS LOCALIDADES: 0800-70-35446

Este manual está disponível em nosso site: elgin.com.br



Descarte correto deste produto

Esta marcação indica que este produto não deve ser descartado com outros resíduos domésticos. Para evitar possíveis danos ao meio ambiente ou à saúde humana decorrentes do descarte não controlado de resíduos, recicle-o com responsabilidade para promover a reutilização sustentável dos recursos materiais. Para devolver seu dispositivo usado, use os sistemas de devolução e coleta ou entre em contato com o revendedor onde o produto foi adquirido. Eles podem levar este produto para reciclagem ambientalmente segura.



The Elgin logo features a stylized 'e' with a curved line above it, followed by the word 'elgin' in a lowercase, sans-serif font.

SAC: 0800 70 35446
Grande São Paulo: (11) 3383.5555

Agosto de 2023

Devido à constante evolução tecnológica, a Elgin reserva o direito de alterar o design e as especificações deste produto sem aviso prévio.