

MICRO MOTOR

Motor monofásico de indução com mancais em bucha e ferro sinterizado e lubrificação permanente e Micro motor eletrônico com rolamento. Principais aplicações: Bebedouros, refresqueiras, expositores, balcões frigoríficos, condensadores a ar e evaporadores de ar forçado, unidades condensadoras e sistemas de refrigeração que operam com fluidos refrigerantes inflamáveis naturais (Recomendado Modelo EX).

Motor monofásico de inducción con rodamientos en manguito, hierro sinterizado, lubricación permanente y micromotor electrónico con rodamiento. Usos principales: Dispensadores de bebidas, refrigeradores, vitrinas, mostradores refrigerados, condensadores de aire y evaporadores de aire forzado, unidades condensadoras y sistemas de refrigeración que funcionan con refrigerantes inflamables naturales (Modelo recomendado EX).



Modelo	MM	EY	EX	EC
Referência comercial Referencia comercial	1/40HP - 1/25HP	1/40HP - 1/25HP - 1/20HP 1/18HP - 1/10HP	1/40HP - 1/25HP 1/20HP - 1/18HP	1/40HP - 1/25HP
Tensão Voltaje	127V-IF-60 Hz 220V-IF-60 Hz	127V-IF-60/50 Hz 220V-IF-60/50 Hz	127V-IF-60 Hz 220V-IF-60/50 Hz	127V-IF-60/50 Hz 220V-IF-60/50 Hz
Cabo Cable	Singelo sem terminais Simple sin terminales	Cabo PP Cable PP	Cabo PP Cable PP	Cabo PP Cable PP
Hélice Hélice	8" 10" (alumínio/plástico)	8" 10" (alumínio/plástico) 12" (alumínio)	8" 10" (alumínio/plástico) 12" (alumínio)	8" 10" (alumínio)
Vazão caudal Flujo de aire	500 - 950m ³ /h	520 - 1.620m ³ /h	500 - 1.640m ³ /h	510 - 1.020m ³ /h
Proteção IP Proteccion IP	IP-42	IP-42	IP-44	IP-65
Proteção térmica Protección térmica	Sem proteção térmica Sin protección térmica	Com proteção térmica Con protección térmica	Com proteção térmica Con protección térmica	Com proteção térmica Con protección térmica
Atende a norma Cumple con el estándar	-	Inmetro IEC 60.335/IRAM	ATEX / Inmetro IEC 60.335/IRAM	Inmetro IEC 60.335/IRAM

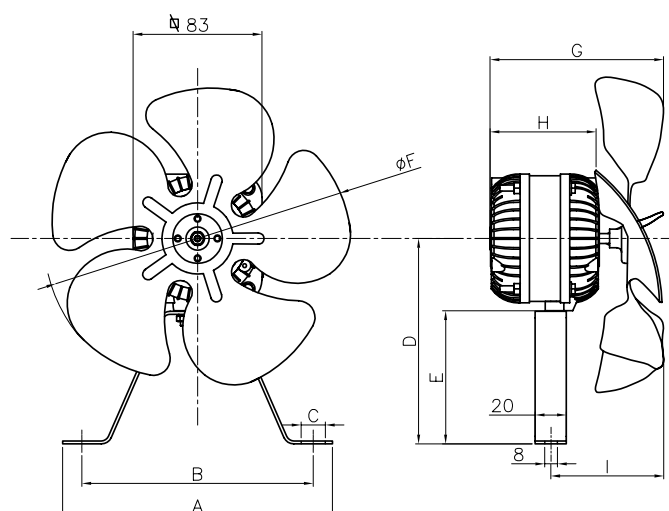
NOMENCLATURA

EY	O8	E	O8	P	C	V
Modelo Modelo	Referência Comercial	Tensão Voltagem	Diâmetro da Hélice Diámetro de la hélice	Hélice Hélice	Flujo de Ar Flujo de air	Accesorios fixação Accesorios de fijación
EY: Micro Motor Inmetro	O8: 1/40HP	E: 220V-1F 50/60Hz	O8: Ø8	P: Plástico	C: Exaustor completo suporte e hélice/ Extractor de aire completo soporte y hélice	V: Com cabo PP 500mm, com Terminais, com suporte e hélice / Con cable PP 500mm, con Terminales, con soporte y hélice
EC: Micro Motor Eletrônico/ Micro Motor Electrónico	11: 1/40 HP	D: 127V-1F 60Hz	10: Ø10	A: Alumínio	E: Exaustor/ Extractor	G: Sem suporte, fio singolo 500mm sem terminal, 3 fixações base-traseira e frontal / Sin soporte, un cable de 500mm sin terminal, 3 fijaciones base trasera y delantera
MM: Micro Motor	20: 1/25 HP	B: Bivolt 127V/220V-1F 60Hz	12: Ø12	O: Sem Hélice/ Sin Hélice	S: Soprador	A: Suporte Stand, fio singolo 500mm e sem terminal/ Soporte de pie, un solo cable de 500 mm y sin terminal/
EX: Com Proteção Anti Explosão/ Con protección contra explosión ATEX	25: 1/20 HP	B: Bivolt: 127V/220V-1F 50/60Hz			A: Agitador	
	30: 1/18 HP					
	45: 1/10 HP					

DADOS DIMENSIONAIS E FÍSICOS

Datos dimensionales y físicos

Modelo	Dimensões Dimensiones									Peso Peso
	A	B	C	D	E	F	G	H	I	
	mm	mm	mm	mm	mm	mm	mm	mm	mm	kg
MM 11	198	168	26	109	61	200	93	65	66	0,85
MM 20	178	153	14	134	86	246	111	77	73	1,30
EY 08	198	168	26	109	61	200	93	65	66	0,85
EX 08	198	168	26	109	61	200	93	65	66	0,85
EY 20	178	153	14	134	86	246	111	77	73	1,30
EX 20	178	153	14	134	86	246	111	77	73	1,30
EY 25	178	153	14	134	86	246	111	77	73	1,60
EX 25	178	148	14	134	86	246	111	77	73	1,60
EY 30	100	86	14	157	109	300	107	80	60	1,67
EX 30	100	86	14	157	109	300	107	80	60	1,67
EC 08	198	148	14	134	86	200	105	60	66	0,65
EC 08B	198	160	26	111	58	200	100	64	63	0,45
EC 20	173	148	14	134	86	254	105	77	66	1,15
EC 20B	167	152	14	134	86	248	97	76	81	0,68
EY 45	100	86	14	157	109	300	114	80	60	2,00



Modelo Modelo	Característica elétrica Característica eléctrica					Consumo Consumo	Corrente Corriente	Vazão Caudal Flujo de aire	Rotação Rotacion	Hélice Hélice
	127V 60Hz	220V 60Hz	127V 220V 60Hz	127V 220V 50Hz 60Hz	220V 50Hz 60Hz					
1/40 8 mHP 6 W	MM 11 B		x			44	0,46 / 0,23	- / 550	1.550	8" Plástico
1/40 11 mHP 8 W	EY 08 D	x				33	0,53	- / 520	1.550	8" Plástico
	EY 08 E				x	33	0,27	450 / 520	1.300/1.550	8" Plástico
	EC 08 E				x	8	0,07	510 / 560	1.500	8" Plástico
	EC 08 D			x		8	0,12	510 / 560	1.500	8" Plástico
	EC 08 B				x	8	0,10 / 0,20	620	1.550	8" Plástico
	EX 08 D	x				33	0,53	- / 520	1.550	8" Plástico
	EX 08 E				x	33	0,27	450 / 520	1.300/1.550	8" Plástico
1/25 16 mHP 12 W	MM 20 B		x			55	0,66 / 0,33	- / 950	1.550	10" Plástico

Modelo Modelo	Característica elétrica Característica eléctrica					Consumo Consumo	Corrente Corriente	Vazão Caudal Flujo de aire	Rotação Rotacion	Hélice Hélice
	127V 60Hz	220V 60Hz	127V 220V 60Hz	127V 220V 50Hz 60Hz	220V 50Hz 60Hz					
1/25 20 mHP 15 W	EY 20 D	x				45	0,85	- / 910	1.550	10" Plástico
	EY 20 E				x	45	0,45	910 / 1.050	1.300/1.550	10" Plástico
	EC 20 E				x	16	0,143	890 / 987	1.500	10" Plástico
	EC 20 B				x	15	0,12 / 0,22	930	1.550	10" Plástico
	EC 20 BD				x	8 / 20	0,11 / 0,29	1.060 / 1080	1.100/1.550	10" Alumínio
	EX 20 D	x				45	0,85	- / 910	1.550	10" Plástico
	EX 20 E				x	45	0,45	910 / 1.050	1.300/1.550	10" Plástico
1/20 25 mHP 19 W	EY 25 E				x	58	0,52	1.000 / 1.150	1.300/1.550	10" Plástico
	EX 25 E				x	58	0,52	1.000 / 1.150	1.300/1.550	10" Plástico
1/18 30 mHP 23 W	EY 30 E				x	68	0,55	1.408 / 1.590	1.300/1.550	12" Alumínio
	EX 30 E				x	68	0,55	1.408 / 1.590	1.300/1.550	12" Alumínio
1/10 45 mHP 34 W	EY 45 E		x			90	0,70	1.640	1.600	12" Alumínio
	EY 45 FF				x	90	0,70	1.640	1.350/1.600	12" Alumínio

Flujo de ar - Exaustor. Rotação: 50/60Hz - 1.300 / 1.550 RPM. Cabo 500mm. Bucha: Ferro Sinterizado.
Flujo de aire - Extractor. Rotacion: 50/60Hz - 1.300 / 1.550 RPM. Cable 500mm. Buje: Hierro Sinterizado

Modelo Modelo	Fixação Fijación		Acessórios Accesorios		Cabo elétricos Cable eléctricos		Proteção Térmica Protección Térmica	Grau de Proteção Grado de protección
	4x 90°	Padrão Estándar	Hélice Hélice	Suporte Inferior	Singelo sem terminais Simple sin terminales	Dupla Isolação com terminais Doble Aislado con terminales	INMETRO IRAM / IEC 60.335	Classe IP Clase de IP
1/40 8 mHP 6 W	MM 11 B	x	x	x	x			IP-42
1/40 11 mHP 8 W	EY 08 D	x	x	x		x	x	IP-42
	EY 08 E	x	x	x		x	x	IP-42
	EC 08 E	x	x	x		x	x	IP-56
	EC 08 D	x	x	x		x	x	IP-56
	EC 08 B	x	x	x		x	x	IP-65
	EX 08 D	x	x	x		x	x	IP-44
	EX 08 E	x	x	x		x	x	IP-44
1/25 16 mHP 12 W	MM 20 B	x	x	x	x			IP-42

Modelo Modelo	Fixação Fijación		Acessórios Accesorios		Cabo elétricos Cable eléctricos		Proteção Térmica Protección Térmica	Grau de Proteção Grado de protección
	4x 90°	Padrão Estándar	Hélice Hélice	Suporte Inferior	Singelo sem terminais Simple sin terminales	Dupla Isolação com terminais Doble Aislado con terminales	INMETRO IRAM / IEC 60.335	Classe IP Clase de IP
1/25 20 mHP 15 W	EY 20 D	x	x	x		x	x	IP-42
	EY 20 E	x	x	x		x	x	IP-42
	EC 20 E	x	x	x		x	x	IP-65
	EC 20 B	x	x	x		x	x	IP-65
	EC 20 BD	x	x	x		x	x	IP-56
	EX 20 D	x	x	x		x	x	IP-44
	EX 20 E	x	x	x		x	x	IP-44
1/20 25 mHP 19 W	EY 25 E	x	x	x		x	x	IP-42
	EX 25 E	x	x	x		x	x	IP-44
1/18 30 mHP 23 W	EY 30 E	x	x	x		x	x	IP-42
	EX 30 E	x	x	x		x	x	IP-44
1/10 45 mHP 34 W	EY 45 E	x	x	x		x	x	IP-42
	EY 45 FF	x		x			x	IP-42

Fluxo de ar - Exaustor. Rotação: 50/60Hz - 1.300 / 1.550 RPM. Cabo 500mm. Bucha: Ferro Sinterizado.
Flujo de aire - Extractor. Rotacion: 50/60Hz - 1.300 / 1.550 RPM. Cable 500mm. Buje: Hierro Sinterizado

VENTILADOR AXIAL

Ventiladores Axiais

Os Ventiladores Axiais Elgin são motores de rotor externo equipados com protetor térmico e eixo montado com rolamento, grade de proteção, motor e hélice. Os modelos monofásicos incluem capacitor de marcha. Principais Aplicações: Unidades condensadoras existentes no mercado (reposição), Resfriadores de água (chillers), Aquecedores de piscina, Evaporadores de ar forçado, Sistemas de exaustão

Los Ventiladores Axiales Elgin son motores de rotor externo equipados con protector térmico y eje montado con rodamiento, rejilla de protección, motor e impulsor. Los modelos monofásicos incluyen un condensador de arranque. Usos principales: Unidades condensadoras existentes en el mercado (reposición), enfriadores de agua (chillers), calentadores de piscinas, evaporadores de aire forzado, sistemas de escape.



Motor · Motor	Rotor externo
Tensão · Voltaje	220V-1F-60/50 Hz · 220V/380V-3F-60/50 Hz
Diâmetro da Hélice · Diámetro de la Hélice	300 / 350 / 400 / 450 / 500mm
Vazão caudal · Flujo de aire	1.517 - 8196 m ³ /h
Proteção IP · Protección IP	IP-44 · IP-54
Proteção térmica · Protección térmica	Com proteção térmica · Con protección térmica
Referência comercial · Referencia comercial	1/10HP - 1/8HP - 1/5HP - 1/4HP - 1/3HP

Acesse o site



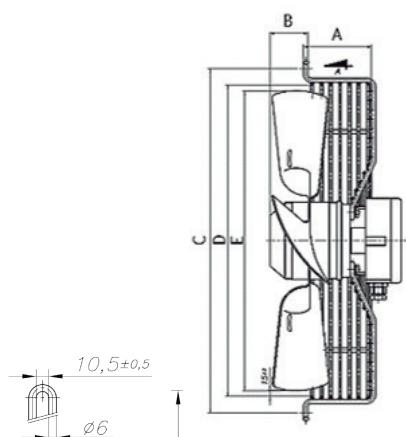
NOMENCLATURA

CL	300	E	X	C	C	E
Modelo Modelo	Diâmetro da Hélice Diámetro de la Hélice	Tensão Voltaje	Grau de Proteção Grado de protección	Tipo de Grade Tipo de Reja	Aplicação Aplicación	Fluxo de Ar Flujo de air
CL: Ventilador axial rotor externo com hélice metálica	300: 300mm	E: 220V-1F 50/60Hz	X: IP44	C: Padrão/ Estándar	C: Aplicado em condensadores/ Aplicado en condensadores	E: Exaustor/ Extractor
CF: Ventilador axial rotor externo com hélice plástica (exceto CF 500)	350: 350mm 400: 400mm 450: 450mm 500: 500mm	B: 220V/380V-3F 50/60Hz	Y: IP54		E: Aplicado em evaporadores/ Aplicado en evaporadores	S: Soprador/ Soplador

CARACTERÍSTICAS TÉCNICAS

Características técnicas

Modelo Modelo	HP	Hélice Diâmetro Diámetro de la hélice	Vazão Caudal ($\Delta P=0$) [m ³ /h]		Rotação Rotación [rpm]		Capacitor de Marcha Capacitor de Marcha	Consumo Consumo Input [W]		Corrente Corriente						Dimensões Dimensiones					Grau de Proteção Grado de protección
										220V-1F [A]		220V-3F [A]		380V-3F [A]		A	B	C	D	E	
										60Hz	50Hz	60Hz	50Hz	60Hz	50Hz	60Hz	50Hz	60Hz	50Hz	mm	
CL300EX-CCE	1/10	300	1.785	1.517	1.550	1.350	3 / 450	97	75	0,40	0,34	-	-	-	-	76	40	360	320	300	IP-44
CF300EX-CCE	1/10	300	2.640	2.308	1.550	1.380	3 / 450	105	76	0,48	0,35	-	-	-	-	82	40	360	325	300	IP-54
CL300EX-CCS	1/10	300	1.785	1.517	1.550	1.350	3 / 450	97	75	0,40	0,34	-	-	-	-	76	40	360	320	300	IP-44
CL300EY-CEE	1/10	300	1.785	1.517	1.580	1.380	3 / 450	97	75	0,40	0,34	-	-	-	-	76	40	360	320	300	IP-54
CL350EX-CCE	1/8	350	3.517	3.080	1.650	1.400	4 / 450	185	150	0,78	0,70	-	-	-	-	76	60	420	380	350	IP-44
CF350EX-CCE	1/8	350	3.776	3.376	1.540	1.382	3 / 450	143	105	0,65	0,50	-	-	-	-	81	50	422	375	350	IP-54
CL350EX-CCS	1/8	350	3.517	3.080	1.650	1.400	4 / 450	185	150	0,78	0,70	-	-	-	-	76	60	420	380	350	IP-44
CL350BX-CCE	1/8	350	3.517	3.080	1.650	1.400	-	185	140	-	-	0,74	0,64	0,43	0,37	76	60	420	380	350	IP-44
CL350EY-CEE	1/8	350	3.517	3.080	1.650	1.400	4 / 450	185	150	0,78	0,70	-	-	-	-	76	60	420	380	350	IP-54
CL350BY-CEE	1/8	350	3.517	3.080	1.650	1.400	-	185	140	-	-	0,74	0,64	0,43	0,37	76	60	420	380	350	IP-54
CL400EX-CCE	1/5	400	4.326	3.777	1.650	1.400	6 / 450	270	195	1,23	0,88	-	-	-	-	85	60	470	430	400	IP-44
CF400EX-CCE	1/5	400	5.116	4.824	1.500	1.367	5 / 450	221	156	1,01	0,71	-	-	-	-	90	55	470	425	400	IP-54
CL400EX-CCS	1/5	400	4.326	3.777	1.650	1.400	6 / 450	270	195	1,23	0,88	-	-	-	-	85	60	470	430	400	IP-44
CL400EY-CEE	1/5	400	4.326	3.777	1.650	1.400	6 / 450	270	195	1,23	0,88	-	-	-	-	85	60	470	430	400	IP-54
CL400BY-CEE	1/5	400	4.326	3.777	1.680	1.430	-	270	175	-	-	0,93	0,81	0,54	0,47	85	60	470	430	400	IP-54
CL450EX-CCE	1/4	450	5.405	4.700	1.650	1.380	8 / 450	335	240	1,50	1,08	-	-	-	-	84	75	520	470	450	IP-44
CF450EX-CCE	1/4	450	6.447	6.071	1.415	1.334	6 / 450	302	222	1,38	1,03	-	-	-	-	92	62	522	476	450	IP-54
CL450BX-CCE	1/4	450	5.405	4.700	1.630	1.360	-	330	220	-	-	0,97	0,96	0,6	0,58	84	75	520	470	450	IP-44
CL450BX-CCS	1/4	450	5.405	4.700	1.630	1.360	-	340	245	-	-	1,20	1,04	0,70	0,60	84	75	520	470	450	IP-44
CL450EY-CEE	1/4	450	5.405	4.700	1.630	1.360	8 / 450	335	240	1,50	1,08	-	-	-	-	84	75	520	470	450	IP-54
CL500EX-CCE	1/3	500	7.475	6.500	1.500	1.300	10 / 450	500	440	2,20	1,90	-	-	-	-	84	72	570	520	500	IP-44
CL500BX-CCE	1/3	500	7.475	6.500	1.550	1.350	-	500	440	-	-	1,7	1,5	0,98	0,85	84	72	570	520	500	IP-44
CF500EX-CCE	1/3	500	8.196	7.895	1.480	1.350	10 / 450	589	407	2,70	1,90	-	-	-	-	86	64	602	534	500	IP-54



Faixa de Aplicação: 0°C à 60°C para Motores Axiais para aplicação em condensadores (X)
 Rango de Aplicación: 0°C a 60°C para Motores Axiales para aplicación en condensadores (X)
 Application Range: 0°C to 60°C for Axial Motors for use in condensers (X)

Faixa de Aplicação: -30°C à 0°C para Motores Axiais para aplicação em evaporadores (Y)
 Rango de Aplicación: -30°C a 0°C para Motores Axiales para aplicación en evaporadores (Y)
 Application Range: -30°C to 0°C for Axial Motors for application in evaporators (Y)