

VENTILADOR AXIAL

Ventiladores Axiales

Os Ventiladores Axiais Elgin são motores de rotor externo equipados com protetor térmico e eixo montado com rolamento, grade de proteção, motor e hélice. Os modelos monofásicos incluem capacitor de marcha. Principais Aplicações: Unidades condensadoras existentes no mercado (reposição), Resfriadores de água (chillers), Aquecedores de piscina, Evaporadores de ar forçado, Sistemas de exaustão

Los Ventiladores Axiales Elgin son motores de rotor externo equipados con protector térmico y eje montado con rodamiento, rejilla de protección, motor e impulsor. Los modelos monofásicos incluyen un condensador de arranque. Usos principales: Unidades condensadoras existentes en el mercado (reposición), enfriadores de agua (chillers), calentadores de piscinas, evaporadores de aire forzado, sistemas de escape.



Accesse o site



Motor · Motor	Rotor externo
Tensão · Voltaje	220V-1F-60/50 Hz · 220V/380V-3F-60/50 Hz
Diâmetro da Hélice · Diámetro de la Hélice	300 / 350 / 400 / 450 / 500 / 630mm
Vazão caudal · Flujo de aire	1.517 - 10.372 m ³ /h
Proteção IP · Proteccion IP	IP-44 · IP-54
Proteção térmica · Proteccion térmica	Com proteção térmica · Con proteccion térmica

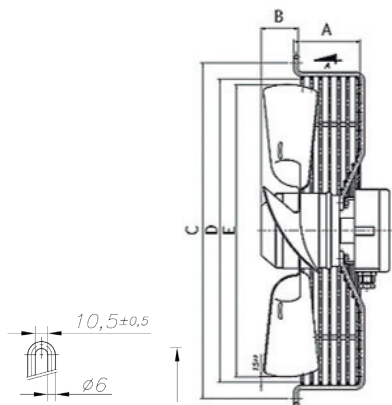
NOMENCLATURA

CL	300	E	X	C	C	E
Modelo Modelo	Diâmetro da Hélice Diámetro de la Hélice	Tensão Voltaje	Grau de Proteção Grado de protección	Tipo de Grade Tipo de Reja	Aplicação Aplicación	Fluxo de Ar Flujo de air
CL: Ventilador axial rotor externo com hélice metálica	300: 300mm 350: 350mm 400: 400mm	E: 220V-1F 50/60Hz	X: IP44	C: Padrão/ Estándar	C: Aplicado em condensadores/ Aplicado en condensadores	E: Exaustor/ Extractor
CF: Ventilador axial rotor externo com hélice plástica (exceto CF 500)	450: 450mm 500: 500mm 630: 630mm	B: 220V/380V-3F 50/60Hz	Y: IP54		E: Aplicado em evaporadores/ Aplicado en evaporadores	S: Soprador/ Soplador

CARACTERÍSTICAS TÉCNICAS

Características técnicas

Modelo Modelo	Hélice Diâmetro Diámetro de la hélice	Vazão Caudal ($\Delta P=0$) [m ³ /h]		Rotação Rotación [rpm]		Capacitor de Marcha Capacitor de Marcha	Consumo Consumo Input [W]		Corrente Corriente				Dimensões Dimensiones					Grau de Proteção Grado de protección				
		Ø mm	60Hz	50Hz	60Hz		50Hz	µFD / VAC	60Hz	50Hz	220V-1F [A]		220V-3F [A]		380V-3F [A]		A		B	C	D	E
											60Hz	50Hz	60Hz	50Hz	60Hz	50Hz						
CL300EX-CCE	300	1.785	1.517	1.550	1.350	3 / 450	97	75	0,40	0,34	-	-	-	-	76	40	360	320	300	IP-44		
CF300EX-CCE	300	2.640	2.308	1.550	1.380	3 / 450	105	76	0,48	0,35	-	-	-	-	82	40	360	325	300	IP-54		
CL300EX-CCS	300	1.785	1.517	1.550	1.350	3 / 450	97	75	0,40	0,34	-	-	-	-	76	40	360	320	300	IP-44		
CL300EY-CEE	300	1.785	1.517	1.580	1.380	3 / 450	97	75	0,40	0,34	-	-	-	-	76	40	360	320	300	IP-54		
CL350EX-CCE	350	3.517	3.080	1.650	1.400	4 / 450	185	150	0,78	0,70	-	-	-	-	76	60	420	380	350	IP-44		
CF350EX-CCE	350	3.776	3.376	1.540	1.382	3 / 450	143	105	0,65	0,50	-	-	-	-	81	50	422	375	350	IP-54		
CL350EX-CCS	350	3.517	3.080	1.650	1.400	4 / 450	185	150	0,78	0,70	-	-	-	-	76	60	420	380	350	IP-44		
CL350BX-CCE	350	3.517	3.080	1.650	1.400	-	185	140	-	-	0,74	0,64	0,43	0,37	76	60	420	380	350	IP-44		
CL350EY-CEE	350	3.517	3.080	1.650	1.400	4 / 450	185	150	0,78	0,70	-	-	-	-	76	60	420	380	350	IP-54		
CL350BY-CEE	350	3.517	3.080	1.650	1.400	-	185	140	-	-	0,74	0,64	0,43	0,37	76	60	420	380	350	IP-54		
CL400EX-CCE	400	4.326	3.777	1.650	1.400	6 / 450	270	195	1,23	0,88	-	-	-	-	85	60	470	430	400	IP-44		
CF400EX-CCE	400	5.116	4.824	1.500	1.367	5 / 450	221	156	1,01	0,71	-	-	-	-	90	55	470	425	400	IP-54		
CL400EX-CCS	400	4.326	3.777	1.650	1.400	6 / 450	270	195	1,23	0,88	-	-	-	-	85	60	470	430	400	IP-44		
CL400EY-CEE	400	4.326	3.777	1.650	1.400	6 / 450	270	195	1,23	0,88	-	-	-	-	85	60	470	430	400	IP-54		
CL400BY-CEE	400	4.326	3.777	1.680	1.430	-	270	175	-	-	0,93	0,81	0,54	0,47	85	60	470	430	400	IP-54		
CL450EX-CCE	450	5.405	4.700	1.650	1.380	8 / 450	335	240	1,50	1,08	-	-	-	-	84	75	520	470	450	IP-44		
CF450EX-CCE	450	6.447	6.071	1.415	1.334	6 / 450	302	222	1,38	1,03	-	-	-	-	92	62	522	476	450	IP-54		
CL450BX-CCE	450	5.405	4.700	1.630	1.360	-	330	220	-	-	0,97	0,96	0,6	0,58	84	75	520	470	450	IP-44		
CL450BX-CCS	450	5.405	4.700	1.630	1.360	-	340	245	-	-	1,20	1,04	0,70	0,60	84	75	520	470	450	IP-44		
CL450EY-CEE	450	5.405	4.700	1.630	1.360	8 / 450	335	240	1,50	1,08	-	-	-	-	84	75	520	470	450	IP-54		
CL500EX-CCE	500	7.475	6.500	1.500	1.300	10 / 450	500	440	2,20	1,90	-	-	-	-	84	72	570	520	500	IP-44		
CL500BX-CCE	500	7.475	6.500	1.550	1.350	-	500	440	-	-	1,7	1,5	0,98	0,85	84	72	570	520	500	IP-44		
CF500EX-CCE	500	8.196	7.895	1.480	1.350	10 / 450	589	407	2,70	1,90	-	-	-	-	86	64	602	534	500	IP-54		
CL630BY-CEE	630	10.372	9.303	1.480	1.350	-	900	700	-	-	2,8	2,3	1,7	1,3	100	85	750	650	630	IP-54		



Faixa de Aplicação: 0°C à 60°C para Motores Axiais para aplicação em condensadores (X)
 Rango de Aplicación: 0°C a 60°C para Motores Axiales para aplicación en condensadores (X)
 Application Range: 0°C to 60°C for Axial Motors for use in condensers (X)

Faixa de Aplicação: -30°C à 0°C para Motores Axiais para aplicação em evaporadores (Y)
 Rango de Aplicación: -30°C a 0°C para Motores Axiales para aplicación en evaporadores (Y)
 Application Range: -30°C to 0°C for Axial Motors for application in evaporators (Y)