



**ACC | ACV**

**CONDENSADOR REMOTO**

CONDENSADOR REMOTO

REMOTE CONDENSER

**elgin**

## Nomenclatura

ACC	030	08	C	1	F	1	A	2	0	B
Modelos	Capacidade Capacidad	Nº Pólos Nº Polos	Voltagem Voltaje	Nº de vent	Varição de motores Variación de motores	Aletas por polegada/ Aletas por pulgada	Circuito Circuit	Gabinete	Marca	Dados Datos
ACC: Cond. plano	X 1000 Kcal/h @10°C Dt	06: 1150rpm (AC ou/o EC)	C: 220V-3F- 50/60Hz	1 2	B: Motor Rotor Externo (EC)	1: 10 Aletas por polegada/ Aletas por pulgada	A: ACC 100% ACV 50%/50%	2: Serpentina protegida (KKG) e gabinete sem pintura/ Serpentina protegida (KKG) y gabinete sin pintura	0: Elgin	B: Motor AC
ACV: Cond. V		08: 850rpm (AC)	D: 440V-3F- 60Hz	3 4	F: Motor Rotor Externo (AC)	2: 12 Aletas por polegada/ Aletas por pulgada				C: Motor EC
		12: 450rpm (AC)	E: 380V-3F- 50/60Hz	5 6						

**Nota:** Os transdutores devem ser desconectados durante o teste de estanqueidade do Sistema de Refrigeração, com pressões de teste que ultrapassem 9 Bar.

**Nota:** Los transductores deben desconectarse durante la prueba de estanqueidad del Sistema de Refrigeración, con presiones de prueba que superen los 9 Bar.

**Tab. 1 - Fator de rejeição / Factor de rechazo**

Compressor Aberto / Compressor Abierto	Onde: BHT = Potência de Ponta de Eixo requerida para o Motor em HP Donde: BHT = Potencia de Punta de Eje requerida para el Motor en HP
CTR = Capacidade do Compressor (kcal/h) + (641 x BHP) CTR = Capacidad del Compressor (kcal/h) + (641 x BHP)	Onde: KW = Consumo do Compressor em KW Donde: KW = Consumo del compresor en KW
Compressor Hermético ou Semi-Hermético Compressor Hermético o Semi-Hermético	
CTR = Capacidade do Compressor (kcal/h) + (860 x KW) CTR = Capacidad del Compressor (kcal/h) + (860 x KW)	

**Tab.2 - Correção da Diferença de Temperatura (C2)  
Corrección de la diferencia de Temperatura (C2)**

Diferença - K	5	6	7	8	9	10	11	12	13	14	15
C2 - Padrão	2	1,67	1,43	1,25	1,11	1	0,91	0,83	0,77	0,71	0,67

**Tab.3 - Correção em função do Refrigerante (C3)  
Corrección en función del Refrigerante (C3)**

Refrigerante	R404A	R134a	R507A	R407A	R407C	R407F	R448A	R449A
C3	1,00	1,04	1,03	1,13	1,16	1,13	1,13	1,13

**Tab.1.0 - Compressor Aberto / Compressor abierto**

Temp. de Evaporação Temp. de evaporación (°C)	Temperatura de condensação Temperatura de Condensación (°C)						
	32	35	38	40	45	50	60
-35	1,37	1,40	1,42	1,44	1,49	-	-
-30	1,34	1,36	1,38	1,40	1,45	-	-
-25	1,30	1,32	1,34	1,36	1,41	1,45	-
-20	1,26	1,27	1,30	1,31	1,36	1,40	1,49
-15	1,23	1,24	1,26	1,28	1,32	1,36	1,45
-10	1,19	1,22	1,23	1,24	1,27	1,31	1,40
-5	1,16	1,18	1,19	1,21	1,24	1,28	1,35
0	1,14	1,16	1,17	1,18	1,20	1,24	1,31
5	1,12	1,14	1,15	1,16	1,18	1,21	1,28
10	1,09	1,11	1,12	1,13	1,15	1,18	1,24

**Tab.4 - Correção para Material das Aletas (C4)  
Corrección para material de las aletas (C4)**

Material de/ la Aleta	Padrão / Estándar	Aletas protegidas
C4	1	1,01

**Tab.5 - Fator de correção para altitude (C5) (1-0,000075 X Altitude em m)  
Factor de corrección para altitud (C5) (1-0,000075 X Altitud en m)**

Altitude / Altitud (m)	0	800	1000	1500	2000
C5	1,0	1,06	1,07	1,12	1,17

**Tab.1.1 - Compressor/ Compressor Semi-Hermético**

Temp. de Evaporação Temp. de evaporación (°C)	Temperatura de condensação Temperatura de Condensación (°C)						
	32	35	38	40	45	50	60
-35	1,66	1,70	1,73	1,76	1,86	-	-
-30	1,51	1,53	1,55	1,57	1,62	-	-
-25	1,44	1,46	1,48	1,50	1,54	1,60	-
-20	1,38	1,40	1,42	1,44	1,48	1,54	1,68
-15	1,33	1,35	1,37	1,39	1,43	1,47	1,59
-10	1,29	1,31	1,32	1,34	1,38	1,42	1,53
-5	1,25	1,27	1,28	1,30	1,33	1,37	1,47
0	1,21	1,23	1,24	1,25	1,28	1,32	1,41
5	1,18	1,20	1,21	1,22	1,25	1,28	1,35
10	1,14	1,16	1,17	1,18	1,21	1,24	1,29

**Tab.6 - Correção para a Temperatura de entrada do Ar (C6)  
Corrección para la Temperatura de entrada del aire (C6)**

Temperatura de Entrada de Ar (°C)	15	20	25	30	35	40	45*
Correção C6 EN327	0,97	0,99	1,00	1,01	1,03	1,05	1,06

**Tab.7 - Correção para Frequência (C7)  
Corrección de frecuencia (C7)**

Frequência Frecuencia	60 HZ	50 HZ
Fator de Correção C7 Factor de Corrección C7	1	1,08

**Tab.8 - Correção/corrección do/del Nivel de Ruído**

Distância (m) Distancia (m)	1	2	3	4	5	10	15	20	30	40	50	100
Condição não reflexiva Condición no reflexiva	+14	+11	+9	+7	+5	0	-4	-6	-9	-11	-13	-19
Condição reflexiva Condición reflexiva	+17	+14	+12	+10	+8	+3	-1	-3	-6	-8	-10	-16

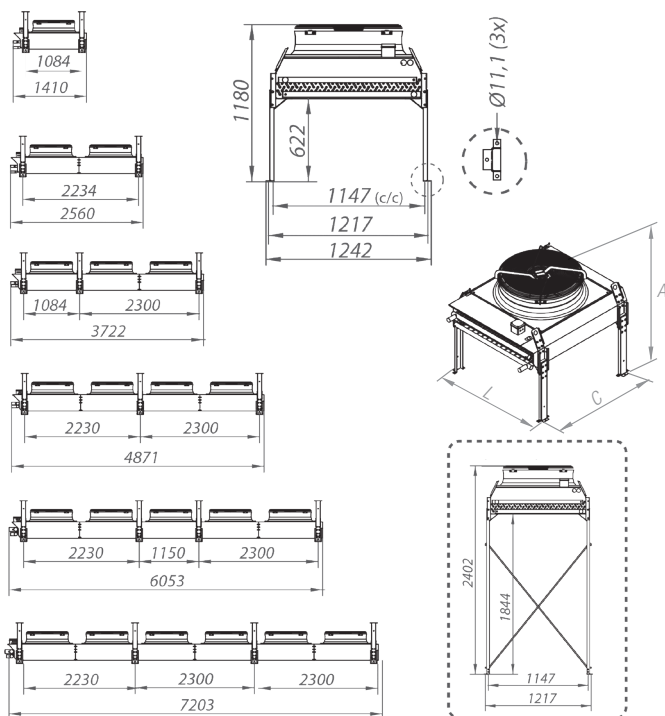
**Tab.9 - Correção/corrección do/del Nivel de Ruído**

Nº da Vazão Nº de Caudal	Multiplicar na Capacidade Multiplicar en la Capacidad (kcal/h)	Descontar no nível de ruído Descontar en el nivel de ruído db(a)	Multiplicar na potência Multiplicar en la potencia (W)
90%	0,95	2	0,75
80%	0,87	5	0,53
70%	0,78	8	0,36
60%	0,68	11	0,23
50%	0,59	15	0,14
40%	0,50	20	0,08
30%	0,42	26	0,04

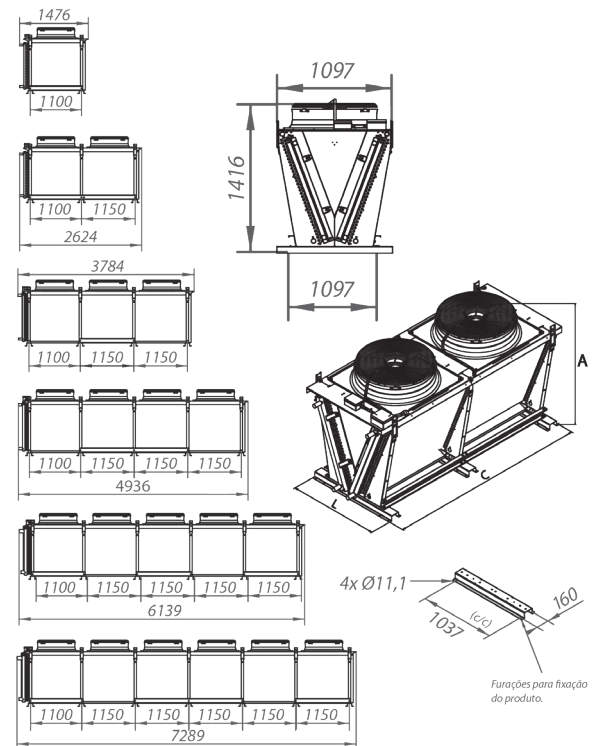
**Dados dimensionais / Datos dimensionales**

Ventiladores	Peso Líquido Peso Neto total	Peso Bruto (kg)	Dimensões do Produto Dimensiones del Producto (mm)			Dimensões do produto com embalagem Dimensiones del producto con embalaje (mm)		
	(kg)		A	L	C	A	L	C
<b>ACC</b>								
1	111	155	1.180	1.242	1.410	975	1.177	1.601
2	222	286	1.180	1.242	2.560	975	1.177	2.750
3	333	425	1.180	1.242	3.722	975	1.177	3.917
4	444	565	1.180	1.170	4.871	975	1.177	5.067
5	555	702	1.180	1.242	6.053	975	1.177	6.249
6	666	842	1.180	1.242	7.203	975	1.177	7.402
<b>ACV</b>								
1	230	255	1.416	1.098	1.476	1.616	1.098	1.550
2	460	492	1.416	1.098	2.624	1.616	1.098	2.700
3	690	736	1.416	1.098	3.784	1.616	1.098	3.867
4	920	980	1.416	1.098	4.936	1.616	1.098	5.017
5	1.150	1.224	1.416	1.098	6.139	1.616	1.098	6.199
6	1.380	1.468	1.416	1.098	7.289	1.616	1.098	7.352

**ACC**



**ACV**



# ACC (Versão/Version B) - 10 aletas por polegada / 10 aletas por pulgada - MOTOR AC







Nota: Capacidade = R404 Δt 10°C | Capacidad = R404 Δt 10°C

Número de ventiladores																				
Numero de fileiras Número de hileras		3	4	5	3	4	5	3	4	5	3	4	5	3	4	5	3	4	5	
6 Pólos / Polos	Modelo	ACC040	ACC047	ACC052	ACC080	ACC094	ACC104	ACC120	ACC141	ACC156	ACC161	ACC188	ACC208	ACC201	ACC236	ACC260	ACC241	ACC283	ACC312	
	Capacidade / Capacidad Δt 10°C Kcal/h	40.150	47.100	52.000	80.300	94.200	104.000	120.450	141.300	156.000	160.600	188.400	208.000	200.750	235.500	260.000	240.900	282.600	312.000	
	Capacidade / Capacidad EN327 Kcal/h	Engenharia informar																		
	Potência / Potencia KW	2,50	2,50	2,50	5,00	5,00	5,00	7,50	7,50	7,50	10,00	10,00	10,00	12,50	12,50	12,50	15,00	15,00	15,00	
	Corrente / Corriente 220V A	7,58	7,58	7,58	15,16	15,16	15,16	22,74	22,74	22,74	30,32	30,32	30,32	37,90	37,90	37,90	45,48	45,48	45,48	
	Corrente / Corriente 380V A	4,66	4,66	4,66	9,32	9,32	9,32	13,98	13,98	13,98	18,64	18,64	18,64	23,30	23,30	23,30	27,96	27,96	27,96	
	Corrente / Corriente de 440V A	4,73	4,73	4,73	9,46	9,46	9,46	14,19	14,19	14,19	18,92	18,92	18,92	23,65	23,65	23,65	28,38	28,38	28,38	
Nível de ruído a 10m dB(a)	44	44	44	47	47	47	49	49	49	50	50	50	51	51	51	52	52	52		
8 Pólos / Polos	Modelo	ACC034	ACC039	ACC041	ACC069	ACC077	ACC082	ACC103	ACC116	ACC123	ACC137	ACC155	ACC164	ACC172	ACC193	ACC205	ACC206	ACC232	ACC246	
	Capacidade / Capacidad Δt 10°C Kcal/h	34.300	38.650	40.950	68.600	77.300	81.900	102.900	115.950	122.850	137.200	154.600	163.800	171.500	193.250	204.750	205.800	231.900	245.700	
	Capacidade / Capacidad EN327 Kcal/h	Engenharia informar																		
	Potência / Potencia KW	1,20	1,20	1,20	2,40	2,40	2,40	3,60	3,60	3,60	4,80	4,80	4,80	6,00	6,00	6,00	7,20	7,20	7,20	
	Corrente / Corriente 220V A	4,20	4,20	4,20	8,40	8,40	8,40	12,60	12,60	12,60	16,80	16,80	16,80	21,00	21,00	21,00	25,20	25,20	25,20	
	Corrente / Corriente 380V A	2,56	2,56	2,56	5,12	5,12	5,12	7,68	7,68	7,68	10,24	10,24	10,24	12,80	12,80	12,80	15,36	15,36	15,36	
	Corrente / Corriente de 440V A	2,58	2,58	2,58	5,16	5,16	5,16	7,74	7,74	7,74	10,32	10,32	10,32	12,90	12,90	12,90	15,48	15,48	15,48	
Nível de ruído a 10m dB(a)	40	40	40	43	43	43	45	45	45	46	46	46	47	47	47	48	48	48		
12 Pólos / Polos	Modelo	ACC024	ACC026	ACC028	ACC047	ACC051	ACC056	ACC071	ACC077	ACC084	ACC094	ACC103	ACC112	ACC118	ACC128	ACC141	ACC142	ACC154	ACC169	
	Capacidade / Capacidad Δt 10°C Kcal/h	23.600	25.650	28.100	47.200	51.300	56.200	70.800	76.950	84.300	94.400	102.600	112.400	118.000	128.250	140.500	141.600	153.900	168.600	
	Capacidade / Capacidad EN327 Kcal/h	Engenharia informar																		
	Potência / Potencia KW	0,54	0,54	0,54	1,08	1,08	1,08	1,62	1,62	1,62	2,16	2,16	2,16	2,70	2,70	2,70	3,24	3,24	3,24	
	Corrente / Corriente 220V A	1,79	1,79	1,79	3,58	3,58	3,58	5,37	5,37	5,37	7,16	7,16	7,16	8,95	8,95	8,95	10,74	10,74	10,74	
	Corrente / Corriente 380V A	1,09	1,09	1,09	2,18	2,18	2,18	3,27	3,27	3,27	4,36	4,36	4,36	5,45	5,45	5,45	6,54	6,54	6,54	
Corrente / Corriente de 440V A	1,13	1,13	1,13	2,26	2,26	2,26	3,39	3,39	3,39	4,52	4,52	4,52	5,65	5,65	5,65	6,78	6,78	6,78		
Nível de ruído a 10m dB(a)	33	33	33	36	36	36	37	37	37	39	39	39	40	40	40	40	40	40		
Dados Comunes Datos Comuns	Carga de Refrigerante kg	2,1	3,0	3,7	4,3	6,0	7,5	6,5	9,1	11,3	8,7	12,1	15,2	10,9	15,2	19,0	13,1	18,3	22,9	
	Coletor / Colector	Entrada	1 5/8"	1 5/8"	1 5/8"	1 5/8"	1 5/8"	1 5/8"	2 1/8"	2 1/8"	2 1/8"	2 1/8"	2 1/8"	2 1/8"	2 5/8"	2 5/8"	2 5/8"	2 5/8"	2 5/8"	2 5/8"
		Saída / Salida	1 5/8"	1 5/8"	1 5/8"	1 5/8"	1 5/8"	1 5/8"	1 5/8"	1 5/8"	1 5/8"	2 1/8"	2 1/8"	2 1/8"	2 1/8"	2 5/8"	2 5/8"	2 1/8"	2 5/8"	2 5/8"



ACC (Versão/Versión B) - 12 aletas por polegada / 12 aletas por pulgada - MOTOR AC

Nota: Capacidade = R404 Δt 10°C | Capacidad = R404 Δt 10°C

Número de ventiladores																				
Numero de fileiras Número de hileras		3	4	5	3	4	5	3	4	5	3	4	5	3	4	5	3	4	5	
6 Pólos/Polos	Modelo	ACC044	ACC050	ACC055	ACC088	ACC101	ACC110	ACC131	ACC151	ACC164	ACC175	ACC202	ACC220	ACC219	ACC252	ACC274	ACC263	ACC302	ACC329	
	Capacidade / Capacidad Δt 10°C Kcal/h	43.750	50.400	54.800	87.500	100.800	109.600	131.250	151.200	164.400	175.000	201.600	220.200	218.750	252.000	274.000	262.500	302.400	328.800	
	Capacidade / Capacidad EN327 Kcal/h	Engenharia informar																		
	Potência / Potencia KW	2,50	2,50	2,50	5,00	5,00	5,00	7,50	7,50	7,50	10,00	10,00	10,00	12,50	12,50	12,50	15,00	15,00	15,00	
	Corrente / Corriente 220V A	7,58	7,58	7,58	15,16	15,16	15,16	22,74	22,74	22,74	30,32	30,32	30,32	37,90	37,90	37,90	45,48	45,48	45,48	
	Corrente / Corriente 380V A	4,66	4,66	4,66	9,32	9,32	9,32	13,98	13,98	13,98	18,64	18,64	18,64	23,30	23,30	23,30	27,96	27,96	27,96	
	Corrente / Corriente de 440V A	4,73	4,73	4,73	9,46	9,46	9,46	14,19	14,19	14,19	18,92	18,92	18,92	23,65	23,65	23,65	28,38	28,38	28,38	
	Nível de ruído a 10m dB(a)	44	44	44	47	47	47	49	49	49	50	50	50	51	51	51	52	52	52	
8 Pólos/Polos	Modelo	ACC037	ACC040	ACC042	ACC074	ACC081	ACC084	ACC110	ACC121	ACC126	ACC147	ACC162	ACC168	ACC184	ACC202	ACC210	ACC221	ACC242	ACC252	
	Capacidade / Capacidad Δt 10°C Kcal/h	36.800	40.400	41.950	73.600	80.800	83.900	110.400	121.200	125.850	147.200	161.600	167.800	184.000	202.000	209.750	220.800	242.400	251.700	
	Capacidade / Capacidad EN327 Kcal/h	Engenharia informar																		
	Potência / Potencia KW	1,20	1,20	1,20	2,40	2,40	2,40	3,60	3,60	3,60	4,80	4,80	4,80	6,00	6,00	6,00	7,20	7,20	7,20	
	Corrente / Corriente 220V A	4,20	4,20	4,20	8,40	8,40	8,40	12,60	12,60	12,60	16,80	16,80	16,80	21,00	21,00	21,00	25,20	25,20	25,20	
	Corrente / Corriente 380V A	2,56	2,56	2,56	5,12	5,12	5,12	7,68	7,68	7,68	10,24	10,24	10,24	12,80	12,80	12,80	15,36	15,36	15,36	
	Corrente / Corriente de 440V A	2,58	2,58	2,58	5,16	5,16	5,16	7,74	7,74	7,74	10,32	10,32	10,32	12,90	12,90	12,90	15,48	15,48	15,48	
	Nível de ruído a 10m dB(a)	40	40	40	43	43	43	45	45	45	46	46	46	47	47	47	48	48	48	
12 Pólos/Polos	Modelo	ACC025	ACC027	ACC030	ACC050	ACC054	ACC059	ACC075	ACC081	ACC089	ACC099	ACC108	ACC118	ACC124	ACC135	ACC148	ACC149	ACC162	ACC178	
	Capacidade / Capacidad Δt 10°C Kcal/h	24.850	27.050	29.600	49.700	54.100	59.200	74.550	81.150	88.800	99.400	108.200	118.400	124.250	135.250	148.000	149.100	162.300	177.600	
	Capacidade / Capacidad EN327 Kcal/h	Engenharia informar																		
	Potência / Potencia KW	0,54	0,54	0,54	1,08	1,08	1,08	1,62	1,62	1,62	2,16	2,16	2,16	2,70	2,70	2,70	3,24	3,24	3,24	
	Corrente / Corriente 220V A	1,79	1,79	1,79	3,58	3,58	3,58	5,37	5,37	5,37	7,16	7,16	7,16	8,95	8,95	8,95	10,74	10,74	10,74	
	Corrente / Corriente 380V A	1,09	1,09	1,09	2,18	2,18	2,18	3,27	3,27	3,27	4,36	4,36	4,36	5,45	5,45	5,45	6,54	6,54	6,54	
	Corrente / Corriente de 440V A	1,13	1,13	1,13	2,26	2,26	2,26	3,39	3,39	3,39	4,52	4,52	4,52	5,65	5,65	5,65	6,78	6,78	6,78	
	Nível de ruído a 10m dB(a)	33	33	33	36	36	36	37	37	37	39	39	39	40	40	40	40	40	40	
Dados Comuns Datos Comuns	Carga de Refrigerante kg	2,1	3,0	3,7	4,3	6,0	7,5	6,5	9,1	11,3	8,7	12,1	15,2	10,9	15,2	19,0	13,1	18,3	22,9	
	Coletor / Colector	Entrada	1 5/8"	1 5/8"	1 5/8"	1 5/8"	1 5/8"	1 5/8"	2 1/8"	2 1/8"	2 1/8"	2 1/8"	2 1/8"	2 1/8"	2 5/8"	2 5/8"	2 5/8"	2 5/8"	2 5/8"	2 5/8"
		Saída / Salida	1 5/8"	1 5/8"	1 5/8"	1 5/8"	1 5/8"	1 5/8"	1 5/8"	1 5/8"	1 5/8"	2 1/8"	2 1/8"	2 1/8"	2 1/8"	2 5/8"	2 5/8"	2 1/8"	2 5/8"	2 5/8"

ACV (Versão/Versión B) - 10 aletas por polegada / 10 aletas por pulgada - MOTOR AC

Nota: Capacidade = R404 Δt 10°C | Capacidad = R404 Δt 10°C

Número de ventiladores																					
Número de fileiras Número de hileras		3	4	5	3	4	5	3	4	5	3	4	5	3	4	5	3	4	5		
6 Pólos/Polos	Modelo	ACV057	ACV067	ACV074	ACV115	ACV135	ACV149	ACV172	ACV202	ACV223	ACV229	ACV269	ACV298	ACV287	ACV337	ACV372	ACV344	ACV404	ACV447		
	Capacidade / Capacidad Δt 10°C	Kcal/h	57.300	67.300	74.450	114.600	134.600	148.900	171.900	201.900	223.350	229.200	269.200	297.800	286.500	336.500	372.250	343.800	403.800	446.700	
	Capacidade / Capacidad EN327	Kcal/h	Engenharia informar																		
	Potência / Potencia	KW	2,50	2,50	2,50	5,00	5,00	5,00	7,50	7,50	7,50	10,00	10,00	10,00	12,50	12,50	12,50	15,00	15,00	15,00	
	Corrente / Corriente 220V	A	7,58	7,58	7,58	15,16	15,16	15,16	22,74	22,74	22,74	30,32	30,32	30,32	37,90	37,90	37,90	45,48	45,48	45,48	
	Corrente / Corriente 380V	A	4,66	4,66	4,66	9,32	9,32	9,32	13,98	13,98	13,98	18,64	18,64	18,64	23,30	23,30	23,30	27,96	27,96	27,96	
	Corrente/ Corriente de 440V	A	4,73	4,73	4,73	9,46	9,46	9,46	14,19	14,19	14,19	18,92	18,92	18,92	23,65	23,65	23,65	28,38	28,38	28,38	
	Nível de ruído a 10m	dB(a)	44	44	44	47	47	47	49	49	49	50	50	50	51	51	51	52	52	52	
8 Pólos/Polos	Modelo	ACV048	ACV055	ACV060	ACV095	ACV109	ACV120	ACV143	ACV164	ACV180	ACV190	ACV218	ACV239	ACV238	ACV273	ACV299	ACV285	ACV327	ACV359		
	Capacidade / Capacidad Δt 10°C	Kcal/h	47.500	54.550	59.850	95.000	109.100	119.700	142.500	163.650	179.550	190.000	218.200	239.400	237.500	272.750	299.250	285.000	327.300	359.100	
	Capacidade / Capacidad EN327	Kcal/h	Engenharia informar																		
	Potência / Potencia	KW	2,50	2,50	2,50	5,00	5,00	5,00	7,50	7,50	7,50	10,00	10,00	10,00	12,50	12,50	12,50	15,00	15,00	15,00	
	Corrente / Corriente 220V	A	7,58	7,58	7,58	15,16	15,16	15,16	22,74	22,74	22,74	30,32	30,32	30,32	37,90	37,90	37,90	45,48	45,48	45,48	
	Corrente / Corriente 380V	A	4,66	4,66	4,66	9,32	9,32	9,32	13,98	13,98	13,98	18,64	18,64	18,64	23,30	23,30	23,30	27,96	27,96	27,96	
	Corrente/ Corriente de 440V	A	4,73	4,73	4,73	9,46	9,46	9,46	14,19	14,19	14,19	18,92	18,92	18,92	23,65	23,65	23,65	28,38	28,38	28,38	
	Nível de ruído a 10m	dB(a)	40	40	40	43	43	43	45	45	45	46	46	46	47	47	47	48	48	48	
12 Pólos/Polos	Modelo	ACV033	ACV036	ACV041	ACV065	ACV072	ACV082	ACV098	ACV109	ACV123	ACV131	ACV145	ACV164	ACV163	ACV181	ACV205	ACV196	ACV217	ACV246		
	Capacidade / Capacidad Δt 10°C	Kcal/h	32.682	36.202	41.069	65.364	72.404	82.138	98.047	108.606	123.208	130.729	144.808	164.277	163.411	181.010	205.346	196.093	217.212	246.415	
	Capacidade / Capacidad EN327	Kcal/h	Engenharia informar																		
	Potência / Potencia	KW	0,54	0,54	0,54	1,08	1,08	1,08	1,62	1,62	1,62	2,16	2,16	2,16	2,70	2,70	2,70	3,24	3,24	3,24	
	Corrente / Corriente 220V	A	1,79	1,79	1,79	3,58	3,58	3,58	5,37	5,37	5,37	7,16	7,16	7,16	8,95	8,95	8,95	10,74	10,74	10,74	
	Corrente / Corriente 380V	A	1,09	1,09	1,09	2,18	2,18	2,18	3,27	3,27	3,27	4,36	4,36	4,36	5,45	5,45	5,45	6,54	6,54	6,54	
	Corrente/ Corriente de 440V	A	1,13	1,13	1,13	2,26	2,26	2,26	3,39	3,39	3,39	4,52	4,52	4,52	5,65	5,65	5,65	6,78	6,78	6,78	
Nível de ruído a 10m	dB(a)	33	33	33	36	36	36	37	37	37	39	39	39	40	40	40	40	40	40		
Dados Comuns Datos Comuns	Carga de Refrigerante	kg	4,3	6,0	7,5	8,6	12,0	14,9	13,0	18,1	22,6	17,4	24,3	30,3	21,8	30,4	38,0	26,2	36,6	45,7	
	Coletor/ Colector	Entrada	1 5/8"	1 5/8"	1 5/8"	1 5/8"	1 5/8"	1 5/8"	2 1/8"	2 1/8"	2 1/8"	2 1/8"	2 1/8"	2 1/8"	2 5/8"	2 5/8"	2 5/8"	2 5/8"	2 5/8"	2 5/8"	2 5/8"
		Saída/ Salida	1 5/8"	1 5/8"	1 5/8"	1 5/8"	1 5/8"	1 5/8"	1 5/8"	1 5/8"	1 5/8"	2 1/8"	2 1/8"	2 1/8"	2 1/8"	2 5/8"	2 5/8"	2 1/8"	2 5/8"	2 5/8"	

ACV (Versão/Versión B) - 12 aletas por polegada / 12 aletas por pulgada - MOTOR AC

Nota: Capacidade = R404 Δt 10°C | Capacidad = R404 Δt 10°C

Número de ventiladores																					
Número de fileiras Numero de hileras		3	4	5	3	4	5	3	4	5	3	4	5	3	4	5	3	4	5		
6 Pólos/Polos	Modelo	ACV062	ACV072	ACV078	ACV125	ACV144	ACV156	ACV187	ACV216	ACV235	ACV250	ACV288	ACV313	ACV312	ACV360	ACV391	ACV375	ACV432	ACV469		
	Capacidade / Capacidad Δt 10°C	Kcal/h	62.450	72.000	78.200	124.900	144.000	156.400	187.350	216.000	234.600	249.800	288.000	312.800	312.250	360.000	391.000	374.700	432.000	469.200	
	Capacidade / Capacidad EN327	Kcal/h	Engenharia informar																		
	Potência / Potencia	KW	2,50	2,50	2,50	5,00	5,00	5,00	7,50	7,50	7,50	10,00	10,00	10,00	12,50	12,50	12,50	15,00	15,00	15,00	
	Corrente / Corriente 220V	A	7,58	7,58	7,58	15,16	15,16	15,16	22,74	22,74	22,74	30,32	30,32	30,32	37,90	37,90	37,90	45,48	45,48	45,48	
	Corrente / Corriente 380V	A	4,66	4,66	4,66	9,32	9,32	9,32	13,98	13,98	13,98	18,64	18,64	18,64	23,30	23,30	23,30	27,96	27,96	27,96	
	Corrente/ Corriente de 440V	A	4,73	4,73	4,73	9,46	9,46	9,46	14,19	14,19	14,19	18,92	18,92	18,92	23,65	23,65	23,65	28,38	28,38	28,38	
	Nível de ruído a 10m	dB(a)	44	44	44	47	47	47	49	49	49	50	50	50	51	51	51	52	52	52	
8 Pólos/Polos	Modelo	ACV051	ACV059	ACV064	ACV102	ACV118	ACV129	ACV153	ACV176	ACV193	ACV204	ACV235	ACV258	ACV256	ACV294	ACV322	ACV307	ACV353	ACV387		
	Capacidade / Capacidad Δt 10°C	Kcal/h	51.100	58.800	64.450	102.200	117.600	128.900	153.300	176.400	193.350	204.400	235.200	257.800	255.500	294.000	322.250	306.600	352.800	386.700	
	Capacidade / Capacidad EN327	Kcal/h	Engenharia informar																		
	Potência / Potencia	KW	1,20	1,20	1,20	2,40	2,40	2,40	3,60	3,60	3,60	4,80	4,80	4,80	6,00	6,00	6,00	7,20	7,20	7,20	
	Corrente / Corriente 220V	A	4,20	4,20	4,20	8,40	8,40	8,40	12,60	12,60	12,60	16,80	16,80	16,80	21,00	21,00	21,00	25,20	25,20	25,20	
	Corrente / Corriente 380V	A	2,56	2,56	2,56	5,12	5,12	5,12	7,68	7,68	7,68	10,24	10,24	10,24	12,80	12,80	12,80	15,36	15,36	15,36	
	Corrente/ Corriente de 440V	A	2,58	2,58	2,58	5,16	5,16	5,16	7,74	7,74	7,74	10,32	10,32	10,32	12,90	12,90	12,90	15,48	15,48	15,48	
	Nível de ruído a 10m	dB(a)	40	40	40	43	43	43	45	45	45	46	46	46	47	47	47	48	48	48	
12 Pólos/Polos	Modelo	ACV035	ACV039	ACV045	ACV069	ACV079	ACV091	ACV104	ACV118	ACV136	ACV138	ACV157	ACV182	ACV173	ACV197	ACV227	ACV207	ACV236	ACV273		
	Capacidade / Capacidad Δt 10°C	Kcal/h	34.506	39.370	45.476	69.013	78.740	90.952	103.519	118.109	136.428	138.026	157.479	181.904	172.532	196.849	227.380	207.038	236.219	272.856	
	Capacidade / Capacidad EN327	Kcal/h	Engenharia informar																		
	Potência / Potencia	KW	0,54	0,54	0,54	1,08	1,08	1,08	1,62	1,62	1,62	2,16	2,16	2,16	2,70	2,70	2,70	3,24	3,24	3,24	
	Corrente / Corriente 220V	A	1,79	1,79	1,79	3,58	3,58	3,58	5,37	5,37	5,37	7,16	7,16	7,16	8,95	8,95	8,95	10,74	10,74	10,74	
	Corrente / Corriente 380V	A	1,09	1,09	1,09	2,18	2,18	2,18	3,27	3,27	3,27	4,36	4,36	4,36	5,45	5,45	5,45	6,54	6,54	6,54	
	Corrente/ Corriente de 440V	A	1,13	1,13	1,13	2,26	2,26	2,26	3,39	3,39	3,39	4,52	4,52	4,52	5,65	5,65	5,65	6,78	6,78	6,78	
	Nível de ruído a 10m	dB(a)	33	33	33	36	36	36	37	37	37	39	39	39	40	40	40	40	40	40	
Dados Comunes Datos Comuns	Carga de Refrigerante	kg	4,3	6,0	7,5	8,6	12,0	14,9	13,0	18,1	22,6	17,4	24,3	30,3	21,8	30,4	38,0	26,2	36,6	45,7	
	Coletor/ Colector	Entrada	1 5/8"	1 5/8"	1 5/8"	1 5/8"	1 5/8"	1 5/8"	2 1/8"	2 1/8"	2 1/8"	2 1/8"	2 1/8"	2 1/8"	2 5/8"	2 5/8"	2 5/8"	2 5/8"	2 5/8"	2 5/8"	2 5/8"
		Saída/ Salida	1 5/8"	1 5/8"	1 5/8"	1 5/8"	1 5/8"	1 5/8"	1 5/8"	1 5/8"	1 5/8"	2 1/8"	2 1/8"	2 1/8"	2 1/8"	2 5/8"	2 5/8"	2 5/8"	2 1/8"	2 5/8"	2 5/8"

ACC (Versão/Version C) - 10 aletas por polegada / 10 aletas por pulgada - MOTOR EC

Nota: Capacidade = R404 Δt 10°C | Capacidad = R404 Δt 10°C

Número de ventiladores																				
Numero de fileiras Número de hileras		3	4	5	3	4	5	3	4	5	3	4	5	3	4	5	3	4	5	
Modelo		ACC045	ACC053	ACC059	ACC089	ACC106	ACC119	ACC134	ACC158	ACC178	ACC179	ACC211	ACC237	ACC223	ACC264	ACC296	ACC267	ACC317	ACC356	
970 RPM	Capacidade / Capacidad Δt 10°C	Kcal/h	44.567	52.752	59.280	89.133	105.504	118.560	133.700	158.256	177.840	178.266	211.008	237.120	222.833	263.760	296.400	267.399	316.512	355.680
	Capacidade / Capacidad EN327	Kcal/h	Engenharia informar																	
	Consumo (100%)	KW	3,10	3,10	3,10	6,20	6,20	6,20	9,30	9,30	9,30	12,40	12,40	12,40	15,50	15,50	15,50	18,60	18,60	18,60
	Corrente/Corriente 220V	A	8,60	8,60	8,60	17,20	17,20	17,20	25,80	25,80	25,80	34,40	34,40	34,40	43,00	43,00	43,00	51,60	51,60	51,60
	Corrente/Corriente 380V	A	4,80	4,80	4,80	9,60	9,60	9,60	14,40	14,40	14,40	19,20	19,20	19,20	24,00	24,00	24,00	28,80	28,80	28,80
	Corrente/Corriente 440V	A	4,20	4,20	4,20	8,40	8,40	8,40	12,60	12,60	12,60	16,80	16,80	16,80	21,00	21,00	21,00	25,20	25,20	25,20
	Nível de ruído a 10m (100%)	dB(a)	38	40	41	41	43	44	43	45	46	44	46	47	45	47	48	46	48	49
780 RPM	Capacidade / Capacidad Δt 10°C	Kcal/h	38.773	45.894	51.574	77.546	91.788	103.147	116.319	137.683	154.721	155.091	183.577	206.294	193.865	229.471	257.868	232.637	275.365	309.442
	Capacidade / Capacidad EN327	Kcal/h	Engenharia informar																	
	Consumo	KW	0,96	0,98	1,01	1,92	1,97	2,03	2,88	2,95	3,04	3,84	3,93	4,05	4,80	4,92	5,06	5,76	5,90	6,08
	Nível de ruído a 10m	dB(a)	33	35	36	36	38	39	38	40	41	39	41	42	40	42	43	41	43	44
680 RPM	Capacidade / Capacidad Δt 10°C	Kcal/h	34.760	41.150	46.240	69.520	82.290	92.480	104.290	123.440	138.720	139.050	164.590	184.950	173.810	205.730	231.190	208.570	246.880	277.430
	Capacidade / Capacidad EN327	Kcal/h	Engenharia informar																	
	Consumo	KW	0,65	0,67	0,69	1,30	1,34	1,38	1,96	2,00	2,06	2,61	2,67	2,75	3,26	3,34	3,44	3,91	4,01	4,13
	Nível de ruído a 10m	dB(a)	30	32	33	33	35	36	35	37	38	36	38	39	37	39	40	38	40	41
580 RPM	Capacidade / Capacidad Δt 10°C	Kcal/h	30.310	35.870	40.310	60.610	71.740	80.620	90.920	107.610	120.930	121.220	143.490	161.240	151.530	179.360	201.550	181.830	215.230	241.860
	Capacidade / Capacidad EN327	Kcal/h	Engenharia informar																	
	Consumo	KW	0,42	0,43	0,44	0,83	0,85	0,88	1,25	1,28	1,32	1,67	1,71	1,76	2,08	2,13	2,20	2,50	2,56	2,64
	Nível de ruído a 10m	dB(a)	27	29	30	30	32	33	32	34	35	33	35	36	34	36	37	35	37	38
Dados Comunes Datos Comuns	Carga de Refrigerante	Kg	2,1	3,0	3,7	4,3	6,0	7,5	6,5	9,1	11,3	8,7	12,1	15,2	10,9	15,2	19,0	13,1	18,3	22,9
	Coletor/ Colector	Entrada	1 5/8"	1 5/8"	1 5/8"	1 5/8"	1 5/8"	1 5/8"	2 1/8"	2 1/8"	2 1/8"	2 1/8"	2 1/8"	2 1/8"	2 5/8"	2 5/8"	2 5/8"	2 5/8"	2 5/8"	2 5/8"
		Saída / Salida	1 5/8"	1 5/8"	1 5/8"	1 5/8"	1 5/8"	1 5/8"	1 5/8"	1 5/8"	1 5/8"	2 1/8"	2 1/8"	2 1/8"	2 1/8"	2 5/8"	2 5/8"	2 1/8"	2 5/8"	2 5/8"



ACC (Versão/Version C) - 12 aletas por polegada / 12 aletas por pulgada - MOTOR EC

Nota: Capacidade = R404 Δt 10°C | Capacidad = R404 Δt 10°C

Número de ventiladores																				
Numero de fileiras Número de hileras		3	4	5	3	4	5	3	4	5	3	4	5	3	4	5	3	4	5	
970 RPM	Modelo	ACC049	ACC056	ACC062	ACC097	ACC113	ACC125	ACC146	ACC169	ACC187	ACC194	ACC226	ACC251	ACC243	ACC282	ACC312	ACC291	ACC339	ACC375	
	Capacidade / Capacidad Δt 10°C	Kcal/h	48.563	56.448	62.472	97.125	112.896	124.944	145.688	169.344	187.416	194.250	225.792	251.028	242.813	282.240	312.360	291.375	338.688	374.832
	Capacidade / Capacidad EN327	Kcal/h	Engenharia informar																	
	Consumo (100%)	KW	3,10	3,10	3,10	6,20	6,20	6,20	9,30	9,30	9,30	12,40	12,40	12,40	15,50	15,50	15,50	18,60	18,60	18,60
	Corrente/Corriente 220V	A	8,60	8,60	8,60	17,20	17,20	17,20	25,80	25,80	25,80	34,40	34,40	34,40	43,00	43,00	43,00	51,60	51,60	51,60
	Corrente/Corriente 380V	A	4,80	4,80	4,80	9,60	9,60	9,60	14,40	14,40	14,40	19,20	19,20	19,20	24,00	24,00	24,00	28,80	28,80	28,80
	Corrente/Corriente 440V	A	4,20	4,20	4,20	8,40	8,40	8,40	12,60	12,60	12,60	16,80	16,80	16,80	21,00	21,00	21,00	25,20	25,20	25,20
	Nível de ruído a 10m (100%)	dB(a)	38	40	41	41	43	44	43	45	46	44	46	47	45	47	48	46	48	49
780 RPM	Capacidade / Capacidad Δt 10°C	Kcal/h	42.250	49.110	54.350	84.500	98.220	108.700	126.750	147.330	163.050	169.000	196.440	218.390	211.250	245.550	271.750	253.500	294.660	326.100
	Capacidade / Capacidad EN327	Kcal/h	Engenharia informar																	
	Consumo	KW	0,96	0,98	1,01	1,92	1,97	2,03	2,88	2,95	3,04	3,84	3,93	4,05	4,80	4,92	5,06	5,76	5,90	6,08
	Nível de ruído a 10m	dB(a)	33	35	36	36	38	39	38	40	41	39	41	42	40	42	43	41	43	44
680 RPM	Capacidade / Capacidad Δt 10°C	Kcal/h	37.880	44.030	48.730	75.760	88.060	97.460	113.640	132.090	146.180	151.520	176.120	195.800	189.390	220.150	243.640	227.270	264.180	292.370
	Capacidade / Capacidad EN327	Kcal/h	Engenharia informar																	
	Consumo	KW	0,65	0,67	0,69	1,30	1,34	1,38	1,96	2,00	2,06	2,61	2,67	2,75	3,26	3,34	3,44	3,91	4,01	4,13
	Nível de ruído a 10m	dB(a)	30	32	33	33	35	36	35	37	38	36	38	39	37	39	40	38	40	41
580 RPM	Capacidade / Capacidad Δt 10°C	Kcal/h	33.020	38.380	42.480	66.050	76.770	84.960	99.070	115.150	127.440	132.090	153.540	170.700	165.110	191.920	212.400	198.140	230.310	254.890
	Capacidade / Capacidad EN327	Kcal/h	Engenharia informar																	
	Consumo	KW	0,42	0,43	0,44	0,83	0,85	0,88	1,25	1,28	1,32	1,67	1,71	1,76	2,08	2,13	2,20	2,50	2,56	2,64
	Nível de ruído a 10m	dB(a)	27	29	30	30	32	33	32	34	35	33	35	36	34	36	37	35	37	38
Dados Comuns Dados Comuns	Carga de Refrigerante	Kg	2,1	3,0	3,7	4,3	6,0	7,5	6,5	9,1	11,3	8,7	12,1	15,2	10,9	15,2	19,0	13,1	18,3	22,9
	Coletor / Colector	Entrada	1 5/8"	1 5/8"	1 5/8"	1 5/8"	1 5/8"	1 5/8"	2 1/8"	2 1/8"	2 1/8"	2 1/8"	2 1/8"	2 1/8"	2 5/8"	2 5/8"	2 5/8"	2 5/8"	2 5/8"	2 5/8"
		Saída / Salida	1 5/8"	1 5/8"	1 5/8"	1 5/8"	1 5/8"	1 5/8"	1 5/8"	1 5/8"	1 5/8"	2 1/8"	2 1/8"	2 1/8"	2 1/8"	2 5/8"	2 5/8"	2 5/8"	2 1/8"	2 5/8"

ACV (Versão/Versión C) - 10 aletas por polegada / 10 aletas por pulgada - MOTOR EC

Nota: Capacidade = R404 Δt 10°C | Capacidad = R404 Δt 10°C

Número de ventiladores																					
Numero de fileiras Número de hileras		3	4	5	3	4	5	3	4	5	3	4	5	3	4	5	3	4	5		
Modelo		ACV064	ACV075	ACV085	ACV127	ACV151	ACV170	ACV191	ACV226	ACV255	ACV254	ACV302	ACV339	ACV318	ACV377	ACV424	ACV382	ACV452	ACV509		
970 RPM	Ponto de Operação Punto de operación	Capacidade / Capacidad Δt 10°C	Kcal/h	63.603	75.376	84.873	127.286	150.752	169.746	190.809	220.128	254.619	254.412	301.504	339.492	318.015	376.880	424.365	381.618	452.206	509.238
		Capacidade / Capacidad EN327	Kcal/h	Engenharia informar																	
		Consumo (100%)	KW	3,10	3,10	3,10	6,20	6,20	6,20	9,30	9,30	9,30	12,40	12,40	12,40	15,50	15,50	15,50	18,60	18,60	18,60
		Corrente/Corriente 220V	A	8,60	8,60	8,60	17,20	17,20	17,20	25,80	25,80	25,80	34,40	34,40	34,40	43,00	43,00	43,00	51,60	51,60	51,60
		Corrente/Corriente 380V	A	4,80	4,80	4,80	9,60	9,60	9,60	14,40	14,40	14,40	19,20	19,20	19,20	24,00	24,00	24,00	28,80	28,80	28,80
		Corrente/Corriente 440V	A	4,20	4,20	4,20	8,40	8,40	8,40	12,60	12,60	12,60	16,80	16,80	16,80	21,00	21,00	21,00	25,20	25,20	25,20
		Nivel de ruido a 10m (100%)	dB(a)	37	39	39	40	42	42	42	44	44	43	45	45	44	46	46	45	47	47
760 RPM	Ponto de Operação Punto de operación	Capacidade / Capacidad Δt 10°C	Kcal/h	55.330	65.580	73.840	110.740	131.150	147.680	166.000	191.510	221.520	221.340	262.310	295.360	276.670	327.890	369.200	332.010	393.420	443.040
		Capacidade / Capacidad EN327	Kcal/h	Engenharia informar																	
		Consumo	KW	0,86	0,88	0,88	1,71	1,76	1,77	2,57	2,63	2,65	3,42	3,51	3,54	4,28	4,39	4,42	5,14	5,27	5,30
		Nivel de ruido a 10m	dB(a)	32	34	34	35	37	37	37	39	39	38	40	40	39	41	41	40	42	42
680 RPM	Ponto de Operação Punto de operación	Capacidade / Capacidad Δt 10°C	Kcal/h	49.610	58.790	66.200	99.280	117.590	132.400	148.830	171.700	198.600	198.440	235.170	264.800	248.050	293.970	331.000	297.660	352.720	397.210
		Capacidade / Capacidad EN327	Kcal/h	Engenharia informar																	
		Consumo	KW	0,58	0,60	0,60	1,16	1,19	1,20	1,74	1,79	1,80	2,33	2,39	2,40	2,91	2,98	3,00	3,49	3,58	3,60
		Nivel de ruido a 10m	dB(a)	29	31	31	32	34	34	34	36	36	35	37	37	36	38	38	37	39	39
580 RPM	Ponto de Operação Punto de operación	Capacidade / Capacidad Δt 10°C	Kcal/h	43.250	51.260	57.710	86.550	102.510	115.430	129.750	149.690	173.140	173.000	205.020	230.850	216.250	256.280	288.570	259.500	307.500	346.280
		Capacidade / Capacidad EN327	Kcal/h	Engenharia informar																	
		Consumo	KW	0,37	0,38	0,38	0,74	0,76	0,77	1,11	1,14	1,15	1,49	1,52	1,53	1,86	1,91	1,92	2,23	2,29	2,30
		Nivel de ruido a 10m	dB(a)	26	28	28	29	31	31	31	33	33	32	34	34	33	35	35	34	36	36
Dados Comunes Datos Comuns	Carga de Refrigerante	Kg	4,3	6	7,5	8,6	12,0	14,9	13,0	18,1	22,6	17,4	24,3	30,3	21,8	30,4	38,0	26,2	36,6	45,7	
	Coletor/ Colector	Entrada	1 5/8"	1 5/8"	1 5/8"	1 5/8"	1 5/8"	1 5/8"	2 1/8"	2 1/8"	2 1/8"	2 1/8"	2 1/8"	2 1/8"	2 5/8"	2 5/8"	2 5/8"	2 5/8"	2 5/8"	2 5/8"	
		Saída / Salida	1 5/8"	1 5/8"	1 5/8"	1 5/8"	1 5/8"	1 5/8"	1 5/8"	1 5/8"	1 5/8"	2 1/8"	2 1/8"	2 1/8"	2 1/8"	2 5/8"	2 5/8"	2 5/8"	2 1/8"	2 5/8"	

Número de ventiladores																				
Numero de fileiras Número de hileras		3	4	5	3	4	5	3	4	5	3	4	5	3	4	5	3	4	5	
970 RPM	Modelo	ACV069	ACV081	ACV089	ACV139	ACV161	ACV178	ACV208	ACV242	ACV267	ACV277	ACV323	ACV357	ACV347	ACV403	ACV446	ACV416	ACV484	ACV535	
	Capacidade / Capacidad Δt 10°C	Kcal/h	69.320	80.640	89.148	138.639	161.280	178.296	207.959	241.920	267.444	277.278	322.560	356.592	346.598	403.200	445.740	415.917	483.840	534.888
	Capacidade / Capacidad EN327	Kcal/h	Engenharia informar																	
	Consumo (100%)	KW	3,10	3,10	3,10	6,20	6,20	6,20	9,30	9,30	9,30	12,40	12,40	12,40	15,50	15,50	15,50	18,60	18,60	18,60
	Corrente/Corriente 220V	A	8,60	8,60	8,60	17,20	17,20	17,20	25,80	25,80	25,80	34,40	34,40	34,40	43,00	43,00	43,00	51,60	51,60	51,60
	Corrente/Corriente 380V	A	4,80	4,80	4,80	9,60	9,60	9,60	14,40	14,40	14,40	19,20	19,20	19,20	24,00	24,00	24,00	28,80	28,80	28,80
	Corrente/Corriente 440V	A	4,20	4,20	4,20	8,40	8,40	8,40	12,60	12,60	12,60	16,80	16,80	16,80	21,00	21,00	21,00	25,20	25,20	25,20
	Nível de ruído a 10m (100%)	dB(a)	37	39	39	40	42	42	42	44	44	43	45	45	44	46	46	45	47	47
780 RPM	Capacidade / Capacidad Δt 10°C	Kcal/h	60.308	70.157	77.559	120.616	140.314	155.118	180.924	210.470	232.676	241.232	280.627	310.235	301.540	350.784	387.794	361.848	420.941	465.353
	Capacidade / Capacidad EN327	Kcal/h	Engenharia informar																	
	Consumo	KW	0,86	0,88	0,88	1,71	1,76	1,77	2,57	2,63	2,65	3,42	3,51	3,54	4,28	4,39	4,42	5,14	5,27	5,30
	Nível de ruído a 10m	dB(a)	32	34	34	35	37	37	37	39	39	38	40	40	39	41	41	40	42	42
680 RPM	Capacidade / Capacidad Δt 10°C	Kcal/h	54.070	62.899	69.535	108.138	125.798	139.071	162.208	188.698	208.606	216.277	251.597	278.142	270.346	314.496	347.677	324.415	377.395	417.213
	Capacidade / Capacidad EN327	Kcal/h	Engenharia informar																	
	Consumo	KW	0,58	0,60	0,60	1,16	1,19	1,20	1,74	1,79	1,80	2,33	2,39	2,40	2,91	2,98	3,00	3,49	3,58	3,60
	Nível de ruído a 10m	dB(a)	29	31	31	32	34	34	34	36	36	35	37	37	36	38	38	37	39	39
580 RPM	Capacidade / Capacidad Δt 10°C	Kcal/h	47.138	54.835	60.621	94.275	109.670	121.241	141.412	164.506	181.862	188.549	219.341	242.483	235.687	274.176	303.103	282.824	329.011	363.724
	Capacidade / Capacidad EN327	Kcal/h	Engenharia informar																	
	Consumo	KW	0,37	0,38	0,38	0,74	0,76	0,77	1,11	1,14	1,15	1,49	1,52	1,53	1,86	1,91	1,92	2,23	2,29	2,30
	Nível de ruído a 10m	dB(a)	26	28	28	29	31	31	31	33	33	32	34	34	33	35	35	34	36	36
Dados Comunes Dados Comuns	Carga de Refrigerante	Kg	4,3	6	7,5	8,6	12	14,9	13,0	18	22,6	17,4	24,3	30,3	21,8	30	38,0	26,2	36,6	45,7
	Coletor / Colector	Entrada	1 5/8"	1 5/8"	1 5/8"	1 5/8"	1 5/8"	1 5/8"	2 1/8"	2 1/8"	2 1/8"	2 1/8"	2 1/8"	2 1/8"	2 5/8"	2 5/8"	2 5/8"	2 5/8"	2 5/8"	2 5/8"
		Saída / Salida	1 5/8"	1 5/8"	1 5/8"	1 5/8"	1 5/8"	1 5/8"	1 5/8"	1 5/8"	1 5/8"	2 1/8"	2 1/8"	2 1/8"	2 1/8"	2 5/8"	2 5/8"	2 1/8"	2 5/8"	2 5/8"

## Notas das tabelas:

ACC (Versão/Versión B) - 10 aletas por polegada / 10 aletas por pulgada - MOTOR AC  
 ACC (Versão/Versión B) - 12 aletas por polegada / 12 aletas por pulgada - MOTOR AC  
 ACV (Versão/Versión B) - 10 aletas por polegada / 10 aletas por pulgada - MOTOR AC  
 ACV (Versão/Versión B) - 12 aletas por polegada / 12 aletas por pulgada - MOTOR AC  
 ACC (Versão/Versión C) - 10 aletas por polegada / 10 aletas por pulgada - MOTOR EC  
 ACC (Versão/Versión C) - 12 aletas por polegada / 12 aletas por pulgada - MOTOR EC

## Notas

1.  $\Delta t$  = (Temperatura de Condensação) – (Temperatura Ambiente).

2. Fatores de conversão a serem multiplicados nas capacidades de catálogo:

- Frequência 50Hz = 0,92
- Refrigerante R507 = 1,03
- Refrigerante R134a = 1,04
- $\Delta t$  diferente de 10°C =  $\Delta t$  desejado/10

3. Para aplicações em atmosferas com alta concentração de enxofre (rios, córregos, ind. químicas, manguezal e ambientes marítimos), consultar o fabricante.

4. Nível de ruído para mais de um codensador.

$dB(a)_{total} = dB(a)_{unit} máq + 10 \log (qt.máq)$ .

Obs:  $dB(a)_{total} = máq$  e  $qt.máq$  válido para o mesmo modelo

5. Os produtos são enviados em embalagens individuais.

6. Para o uso de inversor de frequência, consulte a Engenharia de Aplicação.

## Notas

1.  $\Delta t$  = (Temperatura de Condensación) – (Temperatura Ambiente).

2. Factores de conversión a ser multiplicados en las capacidades de catalogo:

- Frecuencia 50Hz = 0,92
- Refrigerante R507 = 1,03
- Refrigerante R134a = 1,04
- $\Delta t$  diferente de 10°C =  $\Delta t$  desejado/10

3. Para aplicaciones en atmósferas con alta concentración de azufre (rios, córregos, ind. químicas, mangues y ambientes marinos), consultar al fabricante.

4. Nivel de ruido para mas de uno codensador.

$dB(a)_{total} = dB(a)_{unit} máq + 10 \log (qt.máq)$ ;

Obs:  $dB(a)_{total} = máq$  y  $qt.máq$  válido para el mismo modelo.

5. Los productos son enviados en embalajes individuales.

6. Para el uso del inversor de frecuencia, consulte a nuestra Ingeniería de Aplicación.

## Tabela de conversão de valores - Motores EC / Tabla de conversión de valores - Motores EC

Nº da Vazão Nº de caudal	Multiplicar na Capacidade (kcal/h) Multiplicar en la Capacidad (kcal/h)	Descontar no nível de ruído dB(a) Descontar en el nivel de ruido dB(a)	Multiplicar na potência (W) Multiplicar en la potencia (W)
90%	0,95	2	0,75
80%	0,87	5	0,53
70%	0,78	8	0,36
60%	0,68	11	0,23
50%	0,59	15	0,14
40%	0,50	-20	0,08
30%	0,42	26	0,04

### MOTOR EC:

- Economia de Energia
- Baixo nível de ruído
- Desenho Compacto
- Comutação eletrônica integrada ao motor incluindo filtro EMC e alimentação para fácil instalação
- PFC (Controle de fator de potência)
- Proteção do Motor integrada
- Diversas opções de Alimentação 3-200..240/380..480VAC ou 1-200..277VAC
- Operação a nível mundial 50Hz or 60Hz
- Alta confiabilidade devido ao reduzido número de componentes
- Mínima perda de potência e geração de calor
- Interface analógica e/ou digital para conexão em rede de diversos motores.
  - não necessita ligações adicionais
  - não necessita de componentes adicionais
- Combinação otimizada entre motor e eletrônica
- Operação livre de manutenção com vida útil elevada

### MOTOR EC:

- Economía de Energía
- Excelente nivel de ruido
- Diseño Compacto
- Conmutación electrónica integrada al motor incluyendo filtro EMC y alimentación para fácil instalación
- PFC (Control del factor de potencia)
- Protección del Motor integrada
- Diversas opciones de Alimentación 3-200..240/380..480VAC o 1-200..277VAC
- Operación en nivel mundial 50Hz o 60Hz
- Alta confiabilidad debido al reducido número de componentes
- Mínima pérdida de potencia y generación de calor
- Interface analógica y/o digital para conexión en red de diversos motores
  - no necesita conexiones adicionales
  - no necesita componentes adicionales
- Combinación optimizada entre motor y electrónica
- Operación libre de mantenimiento con vida útil elevada

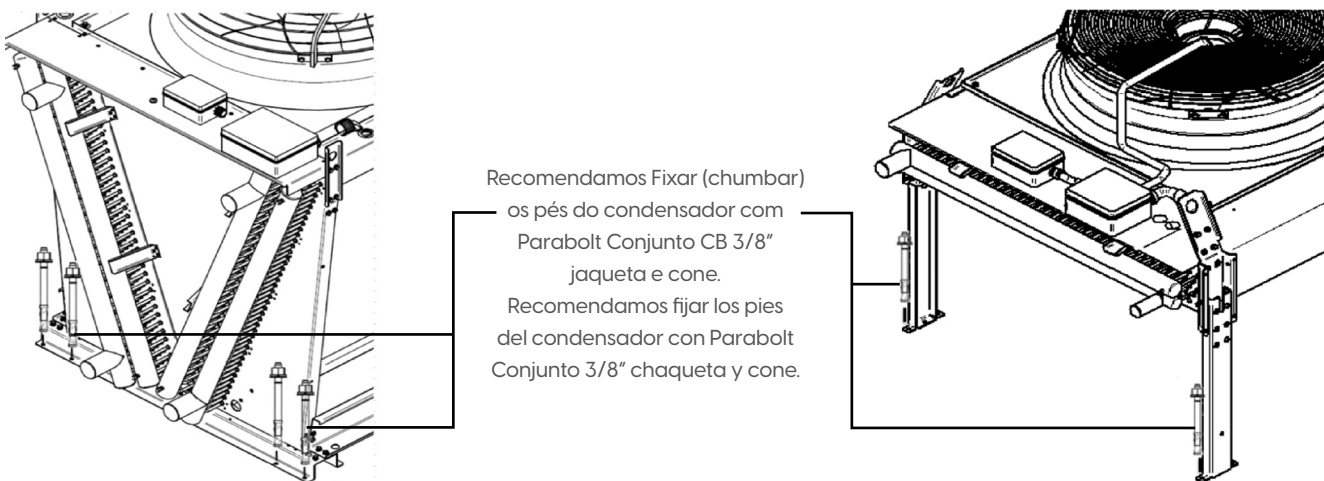
## Recomendações de instalação para condensador remoto

### Recomendaciones de instalación para condensador remoto

- Recomendamos Fixar (chumbar) os pés do condensador com Parabolt Conjunto CB 3/8" jaqueta e cone.
  - As unidades devem ser instaladas sem obstruções, no que diz respeito ao fluxo de ar na entrada e saída. Deve-se garantir a temperatura do ar na entrada de ar do condensador, conforme o especificado em projeto.
  - Deve-se evitar formas construtivas que favoreçam o refluxo de ar no condensador, como por exemplo paredes, vigas, pilares, telas, etc.
  - Evitar a instalação de condensadores próximos de fontes de calor, por exemplo; chaminés, caldeiras, motores, compressores, etc.
  - O local deve ser limpo, sem fuligem, poeira e gordura, com boa corrente de ar e bem ventilado.
  - É necessário isolar os tubos de refrigerante com fita cerâmica ou PU injetado, para evitar atrito e para o amortecimento das vibrações (maxima aceitável 4ms).
- Recomendamos fijar los pies del condensador con Parabolt Conjunto 3/8" chaqueta y cone.
  - Las unidades deben instalarse sin obstrucciones, con respecto al flujo de aire en la entrada y salida. Se debe garantizar la temperatura del aire en la toma de aire del condensador, tal como se especifica en el proyecto.
  - Deben evitarse formas constructivas que favorezcan el reflujo de aire en el condensador, como paredes, vigas, pilares, mamparas, etc.
  - Evite instalar condensadores cerca de fuentes de calor, por ejemplo; chimeneas, calderas, motores, compresores, etc.
  - El lugar debe estar limpio, libre de hollín, polvo y grasa, con buen tiro y bien ventilado.
  - Es necesario aislar los tubos de refrigerante con cinta cerámica o PU inyectado, para evitar fricciones y amortiguar vibraciones (máximo aceptable 4ms).

## Representação da montagem e fixação pés dos condensadores

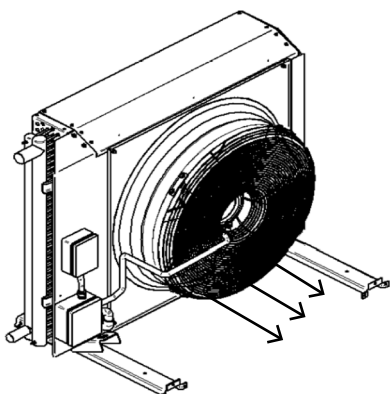
### Representación del montaje y fijación de los pies del condensador



## Representação fluxo de ar modelos ACC /Representación de flujo de aire modelos ACC

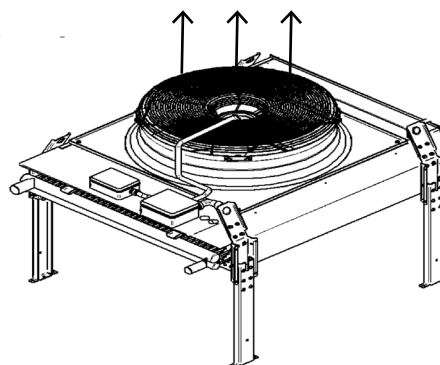
### Flujo de ar na instalação do ACC na posição horizontal

#### Flujo de aire en la instalación ACC en posición horizontal



### Flujo de ar na instalação do ACC na posição vertical

#### Flujo de aire en la instalación ACC en posición vertical





# elgin



ORGULHOSAMENTE  
BRASILEIRA

SAC: 0800 70 35 446 | E-mail: [refrigeracao@elgin.com.br](mailto:refrigeracao@elgin.com.br)



Elgin Refrigeração



[elgin.refrigeracao](https://www.instagram.com/elgin.refrigeracao)



Grupo Elgin



Elgin S.A. (Brazil)



[elgin.com.br](https://www.elgin.com.br)

Reservamo-nos o direito de fazer atualizações neste catálogo, a qualquer momento, sem aviso prévio. Acesse nosso site para ter a versão mais atual. As imagens presentes no catálogo são meramente ilustrativas.

Nos reservamos el derecho de actualizar este catalogo en cualquier momento sin previo aviso. Acceda a nuestro sitio web para tener la versión más actual del catalogo. Las imágenes en el catálogo son meramente ilustrativas.

We reserve the right to updates this catalog at any time without notice. Visit our website to have the most current version of the catalog. The images in the catalog are merely illustrative.