



HP

EVAPORADOR DE AR FORÇADO ALTO PERFIL

EVAPORADOR DE AIRE FORZADO DE ALTO PERFIL

HIGH PROFILE FORCED AIR EVAPORATOR

elgin

Nomenclatura HP

HP	E	1030	C	PC	F	A	O	O	I	B
Modelo/Modelo	Sistema de degelo e aletas por polegada Sistema de deshielo y aletas por pulgada	Capacidade Capacidade	Voltagem Voltaje	Opção de Aletas e Gabinetes Opción de Aletas y Gabinetes	Tipo de Motor	Giclê / Orifício calibrado**	Válvula	Orifício	Embalagem Embalaje	Versão Versión
HP	A = 6 Aletas / Degelo a ar / Deshielo por aire E = 6 Aletas / Degelo elétrico / Deshielo eléctrico L = 4 Aletas / Degelo elétrico / Deshielo eléctrico G = 6 Aletas / Degelo à gás / Deshielo por gas caliente F = 4 Aletas / Degelo à gás / Deshielo por gas caliente	Capacidade X 100 (BTU/h) @Dt 6°C Capacidad X 100 (BTU/h) @Dt 6°C	C = 220V / 3F / 50-60Hz D = 440V / 3F / 60Hz (sob consulta) (bajo consulta) E = 380V / 3F / 50-60Hz	PC = Aleta Padrão (Alumínio) - Gabinete com Pintura Aleta Estándar (Alumínio) - Gabinete con Pintura PK* = Aleta Koil Kote Gold - Gabinete com Pintura Aleta Koil Kote Gold - Gabinete con Pintura	B = motor rotor externo (EC) F = motor rotor externo (AC)	C = Nº 3 D = Nº 4 E = Nº 5 F = Nº 6 G = Nº 8 H = Nº 10 I = Nº 12 J = Nº 15 K = Nº 17 L = Nº 20 M = Nº 25	O = S/ válvula 7 = TES 5 8 = TES 12 9 = TES 20 B = TES 55 K = E2V24 L = E2V30 M = E2V35 N = E2V18 O = E3V45 (BIPOLAR) T = E3V45 (MONOPOLAR) U = EVDICE E2V35	1 = Orifício 1 2 = Orifício 2 3 = Orifício 3 4 = Orifício 4 5 = Orifício 5 6 = Orifício 6 7 = Sem orifício Sin orificio 8 = Orifício 8 9 = Orifício 9 A = Orifício 10 B = Orifício 11 C = Orifício 12 D = Orifício 13 E = Orifício 7	I = Padrão	B

*Sob consulta

**Modelos sem glicê não acompanham válvula e não possuem orifício

- Para os modelos de HP com degelo natural (HPA) de 3 e 4 ventiladores não será possível utilizar a EVD ICE. Ou seja, a partir do modelo HPA1410 não haverá possibilidade de disponibilizar com EVD ICE.

- Não é aplicável o EVDICE em HPE/HPL/HPG/HPF com temperatura de evaporação superior a -15°C e Diferencial de temperatura superior a 10°C

-Os transdutores devem ser desconectados durante o teste de estanqueidade do Sistema de Refrigeração, com pressões de teste que ultrapassem 9 Bar.

*Bajo consulta

**Modelos sin glice no vienen con válvula y no poseen orificio

- Para modelos HP con deshielo natural (HPA) de 3 y 4 ventiladores, no es posible utilizar el EVD ICE. A partir del modelo HPA1410 no hay posibilidad de EVD ICE.

-No se aplica el EVD ICE en HPE/HPL/HPG/HPF con temperatura de evaporación superior a -15°C y diferencial de temperatura superior a 10°C

-Los transductores deben desconectarse durante la prueba de estanqueidad del Sistema de Refrigeração, con presiones de prueba que superen los 9 Bar.

Degelo a ar - 60Hz | Deshielo por aire - 60Hz (para 50Hz, multiplicar por 0,87)

Modelo	Capacidade em kcal/h - Dt = 6°C Capacidad en kcal/h - Dt = 6°C				Dados dos Ventiladores/Datos de los Ventiladores			
	Temperatura de evaporação Temperatura de evaporación				Vazão (m³/h) Caudal (m³/h)	Quantidade Cantidad	Diâm (mm) Diám (mm)	Flecha de ar (m) Tiro de aire (m)
	10°C	5°C	0°C	-4°C				
6 aletas por polegada/6 aletas por pulgada								
HPA 520	15790	15000	14220	13200	20278	1	Ø800	26
HPA 780	23590	22410	21240	19720	19247	1	Ø800	26
HPA 870	26260	24950	23640	21950	16395	1	Ø800	26
HPA 970	29190	27730	26280	24400	39151	2	Ø800	26
HPA 1410	42650	40520	38390	35650	36843	2	Ø800	26
HPA 1750	52720	50090	47460	44070	32789	2	Ø800	26
HPA 2120	63950	60760	57570	53460	55264	3	Ø800	26
HPA 2640	79480	75510	71550	66440	49184	3	Ø800	26
HPA 2860	86210	81910	77610	72070	73685	4	Ø800	26
HPA 3530	106390	101090	95780	88940	65578	4	Ø800	26

Degelo a ar - 60Hz | Deshielo a aire - 60Hz (para 50Hz, multiplicar por 0,87)

DTML

Modelo	Capacidade em kcal/h - DTML =6°C Capacidad en kcal/h - DTML =6°C				Dados dos Ventiladores/Datos de los Ventiladores			
	Temperatura de evaporação Temperatura de evaporación				Vazão (m³/h) Caudal (m³/h)	Quantidade Cantidad	Diâm (mm) Diám (mm)	Flecha de ar (m) Tiro de aire (m)
	10°C	5°C	0°C	-4°C				
6 aletas por polegada/6 aletas por pulgada								
HPA 520	18540	17610	16690	15500	20278	1	Ø800	26
HPA 780	27690	26310	24930	23150	19247	1	Ø800	26
HPA 870	30830	29290	27750	25770	16395	1	Ø800	26
HPA 970	34270	32550	30850	28640	39151	2	Ø800	26
HPA 1410	50070	47570	45070	41850	36843	2	Ø800	26
HPA 1750	61890	58800	55710	51730	32789	2	Ø800	26
HPA 2120	75070	71330	67580	62760	55264	3	Ø800	26
HPA 2640	93300	88640	83990	77990	49184	3	Ø800	26
HPA 2860	101200	96160	91110	84600	73685	4	Ø800	26
HPA 3530	124890	118670	112440	104410	65578	4	Ø800	26

Degelo elétrico e a gás - 60Hz (para 50Hz, multiplicar por 0,87)
Deshielo eléctrico y por gas caliente - 60Hz (para 50Hz, multiplicar por 0,87)

DT

Modelo	Capacidade em kcal/h - Dt = 6°C Capacidad en kcal/h - Dt = 6°C								Dados dos Ventiladores/Datos de los Ventiladores			
	Temperatura de evaporação Temperatura de evaporación								Vazão (m³/h) Caudal (m³/h)	Quantidade Cantidad	Diâm (mm) Diám (mm)	Flecha de ar (m) Tiro de aire (m)
	-5°C	-10°C	-15°C	-20°C	-25°C	-30°C	-35°C	-40°C				
6 aletas por polegada/ aletas por pulgada												
HPE/HPG 480	14110	13140	12430	12330	12240	12110	11920	11640	20278	1	Ø800	26
HPE/HPG 600	17680	16460	15880	15630	15390	15030	14540	13850	19247	1	Ø800	26
HPE/HPG 650	19540	18190	17320	17020	16720	16310	15740	15000	16395	1	Ø800	26
HPE/HPG 860	25960	24170	23930	23270	22610	21760	20670	19330	39151	2	Ø800	26
HPE/HPG 1050	31890	29690	28810	28140	27470	26570	25420	23930	36843	2	Ø800	26
HPE/HPG 1320	39030	36330	35220	34650	34080	33300	32210	30770	32789	2	Ø800	26
HPE/HPG 1590	47870	44560	43480	42490	41500	40190	38470	36270	55264	3	Ø800	26
HPE/HPG 1870	58810	54750	53610	52270	50040	47190	43770	39560	49184	3	Ø800	26
HPE/HPG 2090	66690	62080	60790	58300	55810	52630	48820	44120	73685	4	Ø800	26
HPE/HPG 2610	79780	74270	72720	70650	68570	65750	62100	57420	65578	4	Ø800	26
4 aletas por polegada/ 4 aletas por pulgada												
HPL/HPF 390	11100	10680	10270	10160	10050	9880	9630	9270	21085	1	Ø800	27
HPL/HPF 490	13780	13270	12760	12640	12520	12340	12060	11660	20272	1	Ø800	27
HPL/HPF 580	16530	15910	15300	15100	14890	14600	14200	13660	17947	1	Ø800	27
HPL/HPF 730	21270	20480	19690	19320	18940	18430	17760	16880	41118	2	Ø800	27
HPL/HPF 910	26190	25220	24250	23840	23430	22880	22130	21150	39182	2	Ø800	27
HPL/HPF 1180	33580	32340	31100	30710	30330	29790	29030	27980	35894	2	Ø800	27
HPL/HPF 1370	39510	38040	36580	35980	35380	34570	33470	32010	58772	3	Ø800	27
HPL/HPF 1710	50640	48760	46890	46330	44940	43100	40750	37800	53841	3	Ø800	27
HPL/HPF 1810	54530	52500	50490	49020	47550	45600	43110	39990	78363	4	Ø800	27
HPL/HPF 2380	70160	67560	64960	63490	62030	60000	57320	53800	71788	4	Ø800	27

Degelo elétrico e a gás - 60Hz (para 50Hz, multiplicar por 0,87)
Deshielo eléctrico y por gas caliente - 60Hz (para 50Hz, multiplicar por 0,87)

DTML

Modelo	Capacidade em kcal/h - DTML =6°C Capacidad en kcal/h - DTML =6°C								Dados dos Ventiladores/Datos de los Ventiladores			
	Temperatura de evaporação Temperatura de evaporación								Vazão (m³/h) Caudal (m³/h)	Quantidade Cantidad	Diâm (mm) Diám (mm)	Flecha de ar (m) Tiro de aire (m)
	-5°C	-10°C	-15°C	-20°C	-25°C	-30°C	-35°C	-40°C				
6 aletas por polegada/ aletas por pulgada												
HPE/HPG 480	16560	15430	14590	14470	14370	14220	13990	13660	20278	1	Ø800	26
HPE/HPG 600	20750	19320	18640	18350	18070	17640	17070	16260	19247	1	Ø800	26
HPE/HPG 650	22940	21350	20330	19980	19630	19150	18480	17610	16395	1	Ø800	26
HPE/HPG 860	30470	28370	28090	27320	26540	25540	24260	22690	39151	2	Ø800	26
HPE/HPG 1050	37440	34850	33820	33030	32250	31190	29840	28090	36843	2	Ø800	26
HPE/HPG 1320	45820	42650	41350	40680	40010	39090	37810	36120	32789	2	Ø800	26
HPE/HPG 1590	56200	52310	51040	49880	48720	47180	45160	42580	55264	3	Ø800	26
HPE/HPG 1870	69040	64270	62930	61360	58740	55400	51380	46440	49184	3	Ø800	26
HPE/HPG 2090	78290	72880	71360	68440	65520	61780	57310	51790	73685	4	Ø800	26
HPE/HPG 2610	93650	87190	85370	82940	80500	77180	72900	67410	65578	4	Ø800	26
4 aletas por polegada/ 4 aletas por pulgada												
HPL/HPF 390	13030	12540	12060	11930	11800	11600	11300	10880	21085	1	Ø800	27
HPL/HPF 490	16180	15580	14980	14840	14700	14490	14160	13690	20272	1	Ø800	27
HPL/HPF 580	19400	18680	17960	17730	17480	17140	16670	16040	17947	1	Ø800	27
HPL/HPF 730	24970	24040	23110	22680	22230	21640	20850	19820	41118	2	Ø800	27
HPL/HPF 910	30740	29610	28470	27990	27500	26860	25980	24830	39182	2	Ø800	27
HPL/HPF 1180	39420	37960	36510	36050	35600	34970	34080	32850	35894	2	Ø800	27
HPL/HPF 1370	46380	44660	42940	42240	41530	40580	39290	37580	58772	3	Ø800	27
HPL/HPF 1710	59450	57240	55040	54390	52760	50600	47840	44370	53841	3	Ø800	27
HPL/HPF 1810	64010	61630	59270	57550	55820	53530	50610	46940	78363	4	Ø800	27
HPL/HPF 2380	82360	79310	76260	74530	72820	70430	67290	63160	71788	4	Ø800	27

Nota:
 1- Dt = temperatura interna - temperatura de evaporação.
 2 - DTML = Diferencial térmico logarítmico = (Dt1 - Dt2)/Ln (Dt1/Dt2)
 3 - Capacidades baseadas com R22, R507 e R404a. Para capacidades com R134a, multiplicar por 0,9.
 4 - Degelo elétrico.

Nota:
 1- Dt = temperatura interna - temperatura de evaporação.
 2 - DTML = Diferencial térmico logarítmico = (Dt1 - Dt2)/Ln (Dt1/Dt2)
 3- Capacidades baseadas en R22, R507 y R404a. Para Capacidades con R134a, multiplicar por 0,9.
 4- Deshielo eléctrico.

Especificações físicas - Degelo a ar
Especificaciones físicas - Deshielo por aire

Modelo	Ventiladores	Conexões/Conexiones				Peso líquido (kg) Peso neto (kg)	Peso Bruto (kg)	Carga de refrigerante (kg)
		Tubulação de entrada <i>Tubería de entrada</i>	Linha de sucção <i>Línea de succión</i>	Equalização externa <i>Ecuación externa</i>	Dreno <i>Desagüe</i>			
6 Aletas por Polegada/6 Aletas por pulgada								
HPA 520	1	1"	1 3/8"	1/4"	2 ½"BSP	137	244	9
HPA 780	1	1"	1 5/8"	1/4"	2 ½"BSP	145	252	12
HPA 870	1	1"	1 5/8"	1/4"	2 ½"BSP	175	282	34
HPA 970	2	1"	2 1/8"	1/4"	2 ½"BSP	265	432	32
HPA 1410	2	1"	2 1/8"	1/4"	2 ½"BSP	273	440	43
HPA 1750	2	1 3/8"	2 1/8"	1/4"	2 ½"BSP	327	494	64
HPA 2120	3	1 1/8"	2 1/8"	1/4"	2 ½"BSP (2x)	389	609	63
HPA 2640	3	1" (2x)	2 1/8" (2x)	1/4" (2x)	2 ½"BSP (2x)	471	691	95
HPA 2860	4	1" (2x)	2 1/8" (2x)	1/4" (2x)	2 ½"BSP (2x)	506	774	84
HPA 3530	4	1 3/8" (2x)	2 5/8" (2x)	1/4" (2x)	2 ½"BSP (2x)	614	882	126

Especificações físicas - Degelo elétrico
Especificaciones físicas - Deshielo eléctrico

Modelo	Ventiladores	Conexões/Conexiones				Peso líquido (kg) Peso neto (kg)	Peso Bruto (kg)	Carga de refrigerante (kg)
		Tubulação de entrada <i>Tubería de entrada</i>	Linha de sucção <i>Línea de succión</i>	Equalização externa <i>Ecuación externa</i>	Dreno <i>Desagüe</i>			
4 e 6 Aletas por polegada/4 y 6 Aletas por pulgada								
HPE480 / HPL390	1	1"	1 3/8"	1/4"	2 ½"BSP	139 / 137	246 / 244	9
HPE600 / HPL490	1	1"	1 5/8"	1/4"	2 ½"BSP	145 / 145	252 / 252	12
HPE650 / HPL580	1	1"	1 5/8"	1/4"	2 ½"BSP	175 / 175	282 / 282	34
HPE860 / HPL730	2	1"	2 1/8"	1/4"	2 ½"BSP	267 / 265	434 / 432	32
HPE1050 / HPL910	2	1"	2 1/8"	1/4"	2 ½"BSP	279 / 273	446 / 440	43
HPE1320 / HPL1180	2	1" (2x)	2 1/8" (2x)	1/4" (2x)	2 ½"BSP	332 / 327	499 / 494	64
HPE1590 / HPL1370	3	1" (2x)	2 1/8" (2x)	1/4" (2x)	2 ½"BSP (2x)	394 / 389	614 / 609	63
HPE1870 / HPL1710	3	1 3/8" (2x)	2 1/8" (2x)	1/4" (2x)	2 ½"BSP (2x)	478 / 471	698 / 691	95
HPE2090 / HPL1810	4	1" (2x)	2 1/8" (2x)	1/4" (2x)	2 ½"BSP (2x)	513 / 506	781 / 774	84
HPE2610 / HPL2380	4	1 3/8" (2x)	2 5/8" (2x)	1/4" (2x)	2 ½"BSP (2x)	625 / 614	893 / 882	126

Especificações físicas - Degelo a gás

Especificaciones físicas - Deshielo por gas caliente

Modelo	Venti- ladores	Conexões/Conexiones				Entrada de gás	Conexão da bandeja <i>Conexión de la bandeja</i>	Peso Líquido (Kg) <i>Peso neto (kg)</i>	Peso Bruto (Kg)	Carga de refrigerante (Kg)
		Tubulação de entrada <i>Tubería de entrada</i>	Linha de sucção <i>Línea de succión</i>	Equalização externa <i>Ecuación externa</i>	Dreno <i>Desagüe</i>					
4 e 6 Aletas por polegada/4 y 6 Aletas por pulgada										
HPG480 / HPF390	1	1"	1 3/8"	1/4"	2 ½"BSP	1 5/8	1 1/8"	139 / 137	246 / 244	9
HPG600 / HPF490	1	1"	1 5/8"	1/4"	2 ½"BSP	1 5/8	1 1/8"	145 / 145	252 / 252	12
HPG650 / HPF580	1	1"	1 5/8"	1/4"	2 ½"BSP	1 5/8	1 1/8"	175 / 175	282 / 282	34
HPG860 / HPF730	2	1"	2 1/8"	1/4"	2 ½"BSP	1 5/8	1 1/8"	267 / 265	434 / 432	32
HPG1050 / HPF910	2	1"	2 1/8"	1/4"	2 ½"BSP	1 5/8	1 1/8"	279 / 273	446 / 440	43
HPG1320 / HPF1180	2	1" (2x)	2 1/8" (2x)	1/4" (2x)	2 ½"BSP	1 5/8	1 1/8"	332 / 327	499 / 494	64
HPG1590 / HPF1370	3	1" (2x)	2 1/8" (2x)	1/4" (2x)	2 ½"BSP (2x)	1 5/8	1 3/8"	394 / 389	614 / 609	63
HPG1870 / HPF1710	3	1 3/8" (2x)	2 1/8" (2x)	1/4" (2x)	2 ½"BSP (2x)	1 5/8	1 5/8"	478 / 471	698 / 691	95
HPG2090 / HPF1810	4	1" (2x)	2 1/8" (2x)	1/4" (2x)	2 ½"BSP (2x)	1 5/8	1 5/8"	513 / 506	781 / 774	84
HPG2610 / HPF2380	4	1 3/8" (2x)	2 5/8" (2x)	1/4" (2x)	2 ½"BSP (2x)	1 5/8	1 5/8"	625 / 614	893 / 882	126

Dados dos motores e resistências - Degelo a ar

Datos de los motores y resistencias - Deshielo a aire

Modelo	Motores					
	HP	Quantidade <i>Cantidad</i>	Potência consumida (W) <i>Potencia consumida (W)</i>	Corrente total (A)/ <i>Corriente total (A)</i>		
				220V/3F/60Hz	380V/3F/50-60Hz	440V/3F/60Hz
6 Aletas por polegada/6 Aletas por pulgada						
HPA 520	3	1	2200	7,4	4,3	3,7
HPA 780	3	1	2200	7,4	4,3	3,7
HPA 870	3	1	2200	7,4	4,3	3,7
HPA 970	3	2	4400	14,8	8,6	7,4
HPA 1410	3	2	4400	14,8	8,6	7,4
HPA 1750	3	2	4400	14,8	8,6	7,4
HPA 2120	3	3	6600	22	13	11
HPA 2640	3	3	6600	22	13	11
HPA 2860	3	4	8800	30	17	15
HPA 3530	3	4	8800	30	17	15

Dados dos motores e resistências - Degelo elétrico / Datos de los motores y resistencias - Deshielo eléctrico

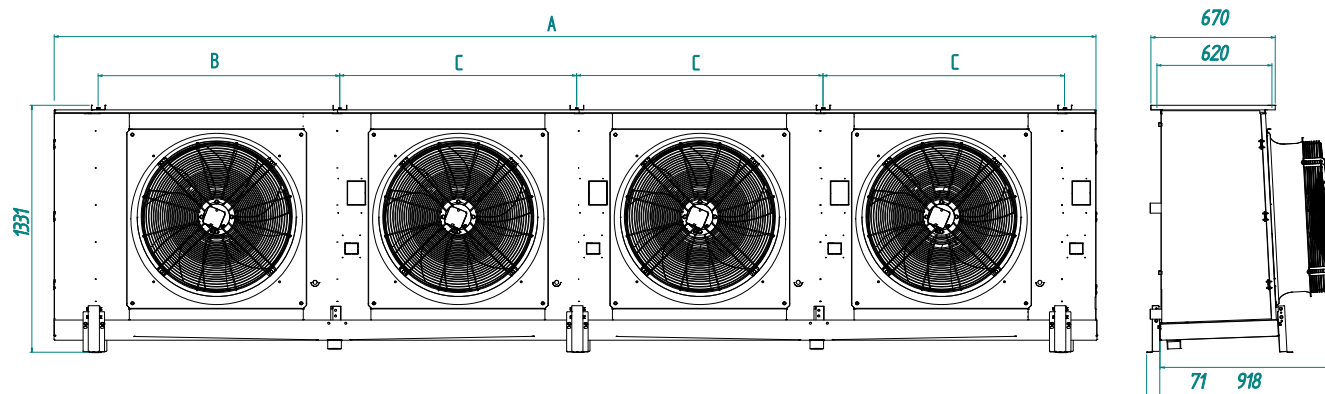
Modelo	Motores						Resistência / Resistencia			
	HP	Quantidade Cantidad	Potência consumida (W) Potencia consumida (W)	Corrente total (A) / Corriente total (A)			Corrente total (A) / Corriente total (A)			
				220V/3F/60Hz	380V/3F/50-60Hz	440V/3F/60Hz	Watts	220V/3F/60Hz	380V/3F/50-60Hz	440V/3F/60Hz
4 e 6 Aletas por polegada/4 y 6 Aletas por pulgada										
HPE480 / HPL390	3	1	2200	7,4	4,3	3,7	13000	34,1	19,8	17,1
HPE600 / HPL490	3	1	2200	7,4	4,3	3,7	13000	34,1	19,8	17,1
HPE650 / HPL580	3	1	2200	7,4	4,3	3,7	15600	40,9	23,7	20,5
HPE860 / HPL730	3	2	4400	14,8	8,6	7,4	26000	68,2	39,5	34,1
HPE1050 / HPL910	3	2	4400	14,8	8,6	7,4	26000	68,2	39,5	34,1
HPE1320 / HPL1180	3	2	4400	14,8	8,6	7,4	31200	81,9	47,4	40,9
HPE1590 / HPL1370	3	3	6600	22	13	11	39116	102,7	59,4	51,3
HPE1870 / HPL1710	3	3	6600	22	13	11	46916	123,1	71,3	61,6
HPE2090 / HPL1810	3	4	8800	30	17	15	52000	136,5	79,0	68,2
HPE2610 / HPL2380	3	4	8800	30	17	15	62400	163,8	94,8	81,9

Dados dos motores e resistências - Degelo à gás / Datos de los motores y resistencias - Deshielo gas caliente

Modelo	Motores					
	HP	Quantidade Cantidad	Potência consumida (W) Potencia consumida (W)	Corrente total (A) / Corriente total (A)		
				220V/3F/60Hz	380V/3F/50-60Hz	440V/3F/60Hz
4 e 6 Aletas por polegada/4 y 6 Aletas por pulgada						
HPG480 / HPF390	3	1	2200	7,4	4,3	3,7
HPG600 / HPF490	3	1	2200	7,4	4,3	3,7
HPG650 / HPF580	3	1	2200	7,4	4,3	3,7
HPG860 / HPF730	3	2	4400	14,8	8,6	7,4
HPG1050 / HPF910	3	2	4400	14,8	8,6	7,4
HPG1320 / HPF1180	3	2	4400	14,8	8,6	7,4
HPG1590 / HPF1370	3	3	6600	22	13	11
HPG1870 / HPF1710	3	3	6600	22	13	11
HPG2090 / HPF1810	3	4	8800	30	17	15
HPG2610 / HPF2380	3	4	8800	30	17	15

Dados Dimensionais - Hélices Ø800mm (HP) / Datos Dimensionales - Hélices Ø800mm (HP)

Degelo a ar Deshielo por aire	Motores			Dimensões do produtos/ Dimensiones de los productos (mm)			Dimensão embalado (mm)/ Dimensión embalado (mm)		
	6 aletas	4 aletas	6 aletas	Quantidade de motores	A	B	C	Altura	Largura/ Anchura
HPA520	HPL/HPF 390	HPE/HPG 480	1	1700	1300	1300	1590	1180	1860
HPA780	HPL/HPF 490	HPE/HPG 600	1	1700	1300	1300	1590	1180	1860
HPA870	HPL/HPF 580	HPE/HPG 650	1	1700	1300	1300	1590	1180	1860
HPA970	HPL/HPF 730	HPE/HPG 860	2	3000	1300	1300	1590	1180	3150
HPA1410	HPL/HPF 910	HPE/HPG 1050	2	3000	1300	1300	1590	1180	3150
HPA1750	HPL/HPF 1180	HPE/HPG 1320	2	3000	1300	1300	1590	1180	3150
HPA2120	HPL/HPF 1370	HPE/HPG 1590	3	4300	1300	1300	1590	1180	4430
HPA2640	HPL/HPF 1710	HPE/HPG 1870	3	4300	1300	1300	1590	1180	4430
HPA2860	HPL/HPF 1810	HPE/HPG 2090	4	5600	1300	1300	1590	1180	5750
HPA3530	HPL/HPF 2380	HPE/HPG 2610	4	5600	1300	1300	1590	1180	5750



Instrução para fixação / Instrucción de fijación

Fixação do evaporador com barra roscada, porcas e arruelas em aço inox

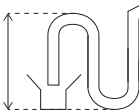
Fijación del evaporador con barra tuercas y arandelas roscadas de acero inoxidable

Considerar distância mínima de 3/4 de altura do evaporador

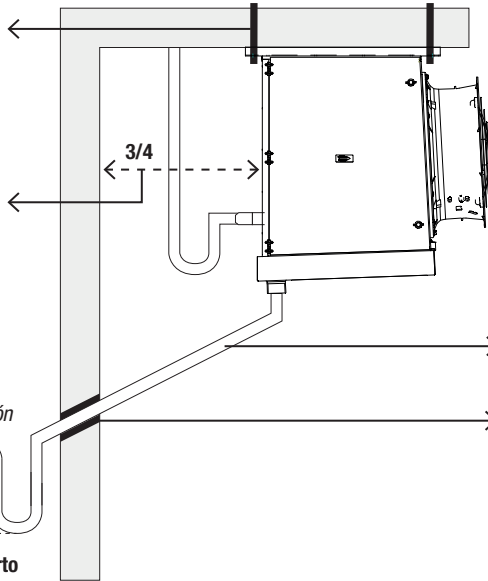
Considere una distancia mínima de 3/4 altura del evaporador

Altura mínima do dreno 60cm
Altura mínima de drenaje 60 cm

Sifão/Sifón



Dreno aberto
Desagüe



O Angulo de inclinação mínimo indicado para o escoamento da água é de 45°

El ángulo mínimo de inclinación indicado para el flujo de agua es de 45°

Vedar corretamente a abertura entre o dreno e o painel

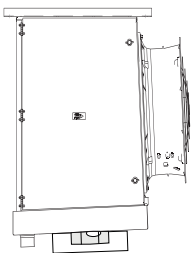
Selle adecuadamente el espacio entre el desagüe y el panel

Recomendações de construção de dreno / resistência de dreno / Recomendaciones de construcción / resistencia al drenaje

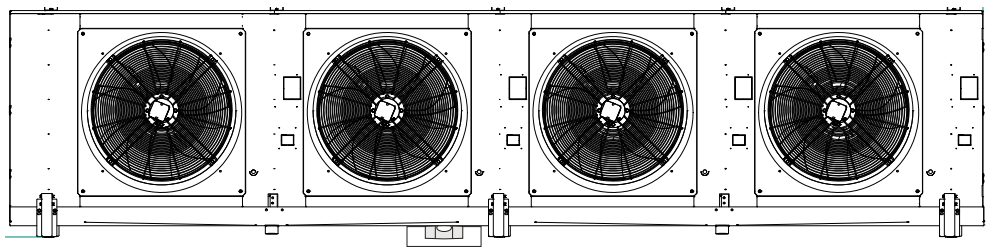
- Sifões da linha de dreno devem ser colocados em locais de temperatura ambiente;
- Trechos de tubulação de dreno, instalados dentro do ambiente em temperatura menor que 0°C devem ser envolvidos por aquecedores (resistências de dreno);
- O aquecedor (resistência de dreno) deve ser conectado de maneira a permanecer constantemente ligado. Um consumo de 65W por metro linear de tubulação para -18°C de temperatura na câmara e 100W por metro linear para câmaras com temperatura interna de -30°C são satisfatórios
- Los sifones de la línea de desagüe deben colocarse a temperatura ambiente;
- Los tramos de tubería de drenaje, instalados en el interior del ambiente a una temperatura inferior a 0°C, deben estar rodeados de calentadores (resistencias de drenaje);
- El calentador (resistencia de drenaje) debe estar conectado de manera que permanezca encendido constantemente. Un consumo de 65W por metro lineal de tubería para -18°C de temperatura en la cámara y 100W por metro lineal para cámaras con temperatura interna de -30 ° C son satisfactorios

Instrução de nivelamento dos evaporadores na instalação /

Instrucciones de nivelación para evaporadores en la instalación



Nível com a bolha levemente na lateral, indicando uma leve inclinação da bandeja
Nivel con la burbuja ligeramente en el lateral, lo que indica una ligera inclinación de la bandeja



Nível com bolha centralizada
Nivel con burbuja centralizada

Instrução

Quando o dreno estiver localizado no centro da bandeja, o instrumento de nível deverá mostrar sua bolha centralizada, indicando que o evaporador está instalado de forma nivelada e correta.

Quando o dreno estiver localizado nas extremidades da bandeja, o instrumento de nível deverá mostrar sua bolha localizada levemente na lateral, pois será necessário inclinar a bandeja de dreno para melhor escoamento de água

O nivelamento deve ser determinado com o instrumento de nível posicionado na bandeja

Toda vez que o posicionamento da bandeja for alterado é necessário realizar um novo teste de nivelamento

Instrucción

Quando el dreno está ubicado en el centro de la bandeja, el instrumento de nivel debe mostrar su burbuja centralizada, lo que indica que el evaporador está instalado de manera nivelada y correcta.

Quando el dreno esta ubicado en los extremos de la bandeja, el instrumento de nivel debe mostrar su burbuja ubicada ligeramente en el lateral, ya que será necesario inclinar la bandeja de desagüe para un mejor drenaje.

La nivelación debe determinarse con el instrumento de nivel colocado en la bandeja.

Cada vez que se cambia el posicionamiento de la bandeja, es necesario realizar una nueva prueba de nivelación

elgin



ORGULHOSAMENTE
BRASILEIRA

SAC: 0800 70 35 446 | E-mail: refrigeracao@elgin.com.br

 Elgin Refrigeração

 [elgin.refrigeracao](https://www.instagram.com/elgin.refrigeracao)

 Grupo Elgin

 Elgin S.A. (Brazil)

 [elgin.com.br](https://www.elgin.com.br)

Reservamo-nos o direito de fazer atualizações neste catálogo, a qualquer momento, sem aviso prévio. Acesse nosso site para ter a versão mais atual. As imagens presentes no catálogo são meramente ilustrativas.

Nos reservamos el derecho de actualizar este catalogo en cualquier momento sin previo aviso. Acceda a nuestro sitio web para tener la versión más actual del catalogo. Las imágenes en el catálogo son meramente ilustrativas.

We reserve the right to updates this catalog at any time without notice. Visit our website to have the most current version of the catalog. The images in the catalog are merely illustrative.